

SICAM

Tyres Equipment & Tools

SMONTAGOMME

TYRE CHANGING MACHINE

DÉMONTE PNEUS

REIFENWECHSLER

DESMONTA-NEUMATICOS

ШИНОМОНТАЖНЫЙ СТАНОК

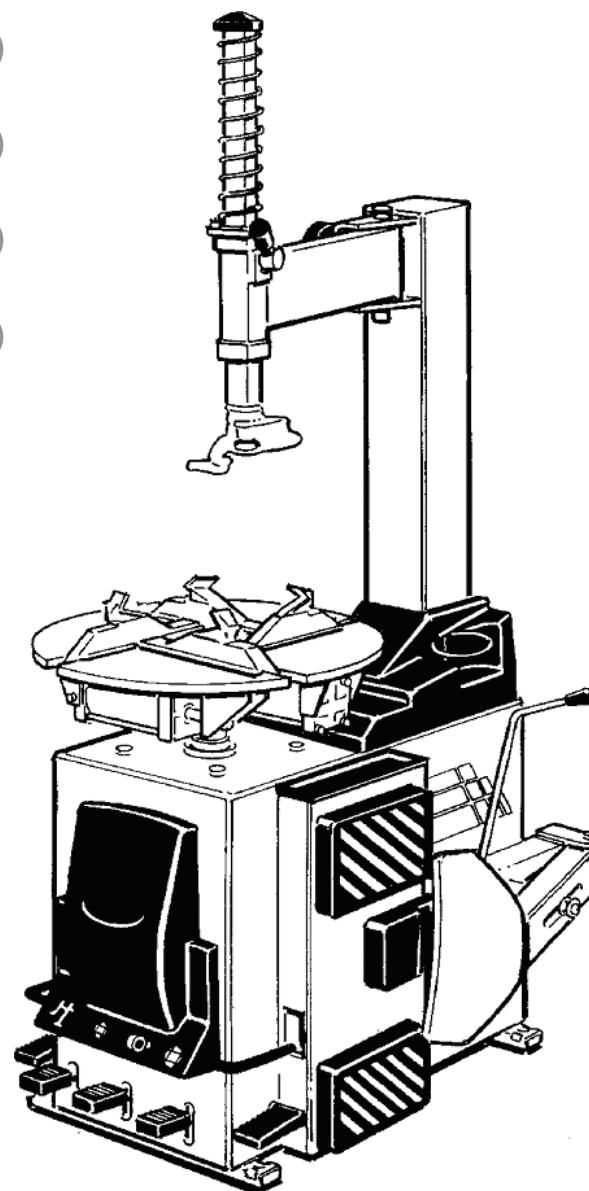
COLIBRI BL512

e versioni speciali

and special versions - et versions spéciales - und Sonderausführungen

y versiones especiales - И МОДИФИКАЦИИ

IT - AS - ITAS



LIBRETTO DI ISTRUZIONI ED AVVERTENZE

INSTRUCTIONS MANUAL - MANUEL D'INSTRUCTIONS

ANLEITUNGSHINWEISE - MANUAL DE INSTRUCCIONES

РУКОВОДСТВО ПО ЭКСПЛУАТАЦИИ

AVVERTENZE


Il presente libretto di istruzioni costituisce parte integrante del prodotto. Leggere attentamente le avvertenze e le istruzioni in esso contenute in quanto forniscono importanti indicazioni riguardanti la **sicurezza d'uso e manutenzione**. Conservare con cura questo libretto per ogni ulteriore consultazione.

COLIBRI BL512 E' UNO SMONTAGOMME AUTOMATICO PROGETTATO E COSTRUITO PER ESSERE UTILIZZATO QUALE ATTREZZATURA PER LO SMONTAGGIO ED IL MONTAGGIO DEI PNEUMATICI SU CERCHI DI RUOTE DI AUTOVEICOLI E MOTOCICLI.

LA MACCHINA E' STATA PREVISTA PER FUNZIONARE ENTRO I LIMITI INDICATI NEL PRESENTE LIBRETTO ED IN ACCORDO ALLE ISTRUZIONI DEL COSTRUTTORE.

La macchina dovrà essere destinata solo all'uso per il quale è stata espressamente concepita. Ogni altro uso è da considerarsi improprio e quindi irragionevole.

Il costruttore non può essere considerato responsabile per eventuali danni causati da usi impropri, erronei ed irragionevoli.

 Questo simbolo viene utilizzato nel presente manuale quando si vuole attirare l'attenzione dell'operatore su particolari rischi connessi con l'uso della macchina.

INDICE

AVVERTENZE	2
CARATTERISTICHE TECNICHE	4
PARTI COMPONENTI	6
PARTI ACCESSORIE	
- Accessori in dotazione	8
- Accessori a richiesta	10
DISIMBALLO E COLLOCAMENTO	12
INSTALLAZIONE	
- Operazioni di assemblaggio	14
- Collegamenti e prove di funzionamento	16
- Malfunzionamenti, loro cause e possibili rimedi	18
ISTRUZIONI PER L'USO	
- Operazioni di stallonamento e smontaggio del pneumatico	20
- Operazioni di montaggio e gonfiaggio del pneumatico	22
VERSIONI SPECIALI	24
MANUTENZIONE ORDINARIA	34
MOVIMENTAZIONE E ACCANTONAMENTO	34
ASSISTENZA TECNICA E PARTI DI RICAMBIO	36

WARNINGS

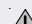
The present instructions booklet is an integral part of the product. Carefully study the warnings and instructions contained in it. This information is important for **safe use and maintenance**. Conserve this booklet carefully for further consultation.

COLIBRI BL512 IS AN AUTOMATIC TYRE CHANGING MACHINE DESIGNED AND CONSTRUCTED TO BE USED FOR THE MOUNTING AND DEMOUNTING OF TYRES FOR CARS AND MOTOR-CYCLES.

THE MACHINE HAS BEEN DESIGNED TO OPERATE WITHIN THE LIMITS DESCRIBED IN THIS BOOKLET AND IN ACCORDANCE WITH THE MAKER'S INSTRUCTIONS.

The machine must be used only for the purpose for which it was expressly designed. Any other use is considered wrong and therefore unacceptable.

The manufacturer cannot be held responsible for damage resulting from improper, erroneous, or unacceptable use of the machine.

 This symbol is used in the present manual to warn the operator of particular risks associated with the use of the machine.

CONTENTS

GENERAL WARNING	2
TECHNICAL CHARACTERISTICS	4
COMPONENT PARTS	6
ACCESSORIES	
- Accessories provided	8
- Accessories on request	10
UNPACKING E LOCATION	12
INSTALLATION	
- Assembly procedures	14
- Pneumatic and electrical connection	16
- Malfunctions: causes and possible remedies	18
INSTRUCTIONS FOR USE	
- Tyre bead breaking and unmounting operations	20
- Mounting and inflation operations	22
SPECIAL VERSIONS	24
ROUTINE MAINTENANCE	34
MOVEMENT AND STORAGE	34
TECHNICAL ASSISTANCE AND SPARE PARTS	36

AVERTISSEMENTS

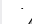
Ce manuel d'instructions fait partie intégrante du produit. Lire attentivement les avertissements et les instructions données car elles fournissent d'importantes indications concernant la **sécurité d'emploi et d'entretien**. Conserver avec soin pour toute consultation.

COLIBRI BL512 EST UN DEMONTE PNEUS AUTOMATIQUE PROJETE ET CONSTRUIT POUR ETRE EMPLOYE EN TANT QU'EQUIPEMENT POUR LE DEMONTAGE ET LE MONTAGE DES PNEUS SUR LES JANTES DES ROUES DE VEHICULES ET MOTOCYCLETTES.

LA MACHINE A ÉTÉ PRÉVUE POUR FONCTIONNER DANS LES LIMITES INDIQUÉES DANS CE MANUEL ET SELON LES INSTRUCTIONS DU FABRICANT.

Elle ne devra être destinée qu'à l'emploi pour lequel elle a été conçue. Tout autre emploi doit être considéré abusif et donc inadmissible.

Le fabricant ne pourra être considéré responsable des éventuels dommages causés à la suite d'emplois abusifs, erronés et inadmissibles.

 Ce symbole est utilisé dans ce manuel pour attirer l'attention de l'opérateur sur des risques particuliers dérivant de l'utilisation de la machine.

INDEX

AVERTISSEMENTS	2
CARACTERISTIQUES TECHNIQUES	5
COMPOSANTS	7
PARTIES ACCESSOIRES	
- accessoires en dotation	9
- accessoires sur demande	11
DEBALLAGE ET MISE EN PLACE	13
INSTALLATION	
- Opérations d'assemblage	15
- Raccordements et essais de fonctionnement	17
- Anomalies, leur causes et remèdes possibles	19
INSTRUCTIONS D'UTILISATION	
- Opérations de détalonnement et de démontage du pneu	21
- Opérations de montage et de gonflage du pneu	23
VERSIONS SPECIALES	24
ENTRETIEN COURANT	35
MANUTENTION ET MISE DE COTE	35
ASSISTANCE TECHNIQUE ET PIECES DETACHEES	36

DEUTSCH

HINWEISE


Das vorliegende Anleitungsheft stellt einen Teil des Produkts dar. Lesen Sie aufmerksam die darin enthaltenen Hinweise und Anleitungen, da diese wichtige Angaben bezüglich der **Sicherheit, der Anwendung und der Wartung** enthalten. Dieses Heft für weiteres Nachschlagen sorgfältig aufbewahren.

COLIBRI BL512 IST EIN AUTOMATISCHER REIFENWECHSLER UND WURDE FÜR DEN EINSATZ BEIM REIFENABNEHMEN UND AUFZIEHEN AUF RADFELGEN VON PERSONENKRAFTWAGEN UND MOTORRÄDERN ENTWORFEN UND HERGESTELLT.

DIE MASCHINE WURDE FÜR DEN BETRIEB INNERHALB DER IM VORLIEGENDEN HEFT ANGEgebenEN GRENZEN UND IN ÜBEREINSTIMMUNG MIT DEN HERSTELLERANGABEN VORGESEHEN..

Die Maschine ist nur für den Gebrauch bestimmt, für den sie ausdrücklich geschaffen wurde. Jede andere Anwendung ist als zweckentfremdet und somit unsinnig anzusehen.

Der Hersteller kann nicht als haftend gelten, für eventuelle Schäden, die durch uneigenen, falschen und unsinnigen Gebrauch bedingt sind..

 Dieses Symbol wird im vorliegenden Handbuch verwendet, wenn die Aufmerksamkeit des Bedieners auf besondere Risiken im Zusammenhang mit dem Gebrauch der Maschine gelenkt werden soll.

INHALT

HINWEISE	3
TECHNISCHE MERKMALE	5
EINZELTEILE	7
ZUBEHÖR	
- Standardzubehör	9
- Zusätzliches Zubehör auf Wunsch	11
AUSPACKEN UND AUFSTELLEN	13
INSTALLATION	
- Montagearbeiten	15
- Anschlüsse und Funktionsproben	17
- Funktionsstörungen, Ursachen u. Abhilfemöglichkeiten Bedienungsanleitung	19
BEDIENUNGSANLEITUNG	
- Abdrücken und Abmontieren des Reifens	21
- Montage und Aufpumpen des Reifens	23
SONDERAUSFÜHRUNGEN	25
STANDARDWARTUNG	35
STANDORTWECHSEL UND STILLLEGUNG	35
TECHNISCHE WARTUNG UND ERSATZTEILE	37

ESPAÑOL

ADVERTENCIAS


El presente manual de instrucciones forma parte integrante del producto. Leer atentamente las advertencias y las instrucciones que se señalan en el mismo, ya que suministran indicaciones importantes referentes a **la seguridad del uso y mantenimiento**. Conservar con cuidado este manual para ulteriores consultas.

COLIBRI BL512 ES UN DESMONTA-NEUMATICOS AUTOMATICO PROYECTADO Y CONSTRUIDO PARA SER UTILIZADO COMO HERRAMIENTA PARA EL DESMONTAJE Y EL MONTAJE DE LOS NEUMATICOS SOBRE LLANTAS DE RUEDAS DE TURISMOS Y DE MOTOCICLETAS.

LA MAQUINA HA SIDO IDEADA PARA FUNCIONAR DENTRO DE LOS LIMITES INDICADOS EN EL PRESENTE MANUAL DE USO Y EN CONFORMIDAD A LAS INSTRUCCIONES DEL CONSTRUCTOR.

La máquina debe contemplar un uso adecuado únicamente a su ideación. Cualquier otro tipo de uso está considerado como impropio y por lo tanto irrazonable.

No se ha de considerar responsable al constructor si la máquina sufrirá daños causados por un uso inadecuado y erróneo.

 Este símbolo se utiliza en el presente manual cuando se desea llamar la atención del operador sobre particulares riesgos relacionados con el uso de la máquina.

ÍNDICE

ADVERTENCIAS GENERALES	3
CARACTERISTICAS TECNICAS	5
DESCRIPCION DE LA MAQUINA	7
DESCRIPCION DE LAS PIEZAS COMPONENTES	
- Accesorios de equipo	9
- Accesorios opcionales	11
DESEMBALAJE Y COLOCACION	13
INSTALACION	
- Operaciones de montaje	15
- Conexión neumática y eléctrica	17
- Mal funcionamiento, su causa y posible remedio	19
INSTRUCCIONES PARA EL USO	
- Operaciones de destalonamiento y desmontaje del neumático	21
- Operaciones de montaje y de hinchamiento del neumático	23
VERSIONES ESPECIALES	25
MANTENIMIENTO RUTINARIO	35
INSTRUCCIONES PARA MOVER Y ARRINCONAMIENTO	35
ASISTENCIA TECNICA Y PIEZAS DE REPUESTO	37

РУССКИЙ

РЕКОМЕНДАЦИИ


Настоящая инструкция по эксплуатации является неотъемлемой частью станка. Необходимо тщательно изучить содержащиеся в ней рекомендации и инструкции, так как они предоставляют важную информацию, касающуюся **безопасности эксплуатации и техобслуживания**. Данная инструкция должна сохраняться для ее дальнейшего использования.

COLIBRI BL512 ЭТО АВТОМАТИЧЕСКИЙ ДЕМОНТАЖНЫЙ СТАНОК ДЛЯ ШИН, РАЗРАБОТАННЫЙ ДЛЯ ПРИМЕНЕНИЯ В КАЧЕСТВЕ ОБОРУДОВАНИЯ ДЛЯ ДЕМОНТАЖА И МОНТАЖА ШИН НА КОЛЕСАХ ЛЕГКОВЫХ МАШИН И МОТОЦИКЛОВ.

СТАНОК БЫЛ РАЗРАБОТАН ДЛЯ ЭКСПЛУАТАЦИИ В РАБОЧИХ УСЛОВИЯХ, УКАЗАННЫХ В НАСТОЯЩЕМ РУКОВОДСТВЕ, И В СООТВЕТСТВИИ С УКАЗАНИЯМИ ИЗГОТОВИТЕЛЯ.

Станок должен применяться для выполнения только тех операций, для которых он был специально разработан. Любое другое его применение должно считаться неправильным и не по назначению.

Изготовитель не может быть привлечен к ответственности за повреждения, вытекающие из неправильного или ошибочного применения, и использования не по назначению.

 Этот символ используется в настоящем руководстве в том случае, когда хотя бы обратиться внимание обслуживающего персонала на особые риски связанные с эксплуатацией станка.

СОДЕРЖАНИЕ

ПРЕДУПРЕЖДЕНИЯ	3
ТЕХНИЧЕСКИЕ ХАРАКТЕРИСТИКИ	5
ОПИСАНИЕ СТАНКА	7
ПРИНАДЛЕЖНОСТИ	
- входящие в комплект	9
- поставляемые по запросу	11
РАСПАКОВКА И РАЗМЕЩЕНИЕ	13
УСТАНОВКА	
- Операции по сборке и установке	15
- Подсоединение и проверка работы	17
- Неисправности, их причины и возможные способы устранения	19
ПРАВИЛА ЭКСПЛУАТАЦИИ	
- Операции по разбортовке и демонтажу шин	21
- Операции по монтажу и накачиванию шин	23
СПЕЦИФИКАЦИЯ МОДИФИКАЦИЙ	25
ПЛАНОВОЕ ТЕХНИЧЕСКОЕ ОБСЛУЖИВАНИЕ	35
ПЕРЕМЕЩЕНИЕ, ХРАНЕНИЕ И УТИЛИЗАЦИЯ	35
ТЕХНИЧЕСКОЕ ОБСЛУЖИВАНИЕ И ЗАПАСНЫЕ ЧАСТИ	37

CARATTERISTICHE TECNICHE

DATI TECNICI

DIMENSIONI

Altezza Max 1740 mm.
 Profondità 950 mm.
 Larghezza 760 mm.

PESO

Peso Netto 184 kg
 Peso Lordo 212 kg

MOTORE ELETTRICO (2 velocità)

Potenza 0.75 Hp
 Fasi 3~
 Alimentazione 230-400V
 Forza Stallonatore 2.500 kg

RUMOROSITA' 75 db

ALIMENTAZIONE PNEUMATICA

Pressione d'es. min / max 800-1200 kPa (8-12 bar)

GAMMA DI APPLICAZIONI

COLIBRI BL512 può operare su ruote e cerchi aventi le seguenti dimensioni minime e massime:

RUOTE AUTOVEETTURA

min/max

Larghezza ruota 3"-12"
 Diametro max ruota 1000mm
 Diametro cerchio (bloccaggio interno) 12"-23"
 Diametro cerchio (bloccaggio esterno) 10"-20"

RUOTE MOTOCICLO *

min/max

Larghezza Ruota 3"-10"
 Diametro max. ruota 1000mm
 Diametro cerchio 15"-25"

* Per operare su ruote motociclo è necessario installare il dispositivo attacchi moto, disponibile su richiesta (v.pag.10)

DATI DI TARGA

I DATI DELLA MACCHINA SONO CONTENUTI IN APPOSITA ETICHETTA INDELEBILE POSTA SUL RETRO DELLA MACCHINA STESSA.

In essa vengono riportati i dati tecnici, la marcatura CE, l'anno di costruzione ed il numero di matricola.

Il Numero di matricola deve essere citato nelle comunicazioni con l'assistenza tecnica.

TECHNICAL CHARACTERISTICS

TECHNICAL DATA

DIMENSIONS

Max. height 1740 mm.
 Depth 950 mm.
 Width 760 mm.

WEIGHT

Net weight 184 kg
 Gross weight 212 kg

ELECTRIC MOTOR

Power 0.75 Hp
 Phases 3~
 Voltage 230-400V
 Bead breaker force 2.500 kg

NOISE LEVEL 75 db

PNEUMATIC SUPPLY

Min./max. operating pressure 800-1200 kPa (8-12 bar)

RANGE OF APPLICATIONS

COLIBRI BL512 can operate on wheels having the following minimum and maximum dimensions:

VEHICLE WHEEL

min/max

Wheel width 3"-12"
 Max. wheel diameter 1000mm
 Rim diameter (locked internally) 12"-23"
 Rim diameter (locked externally) 10"-20"

MOTORCYCLE WHEEL *

min/max

Wheel width 3"-10"
 Max. wheel diameter 1000mm
 Rim diameter 15"-25"

In order to work on motorcycle wheels it is necessary to install the motorcycle attachments, available on request (see pg.10).

REGISTRATION PLATE DATA

THE MACHINE DATA IS ON A SPECIAL INDELIBLE LABEL ON THE BACK OF THE MACHINE.

This contains the specifications, the CE mark, the year of construction and the serial number.

The Serial number must be quoted in the communications with technical assistance.

**DATI DI TARGA
 REGISTRATION PLATE DATA
 DONNEES DE PLAQUE
 ANGABEN AUF DEM MATRIKELSCHILD
 DATOS DE CHAPA
 ДАННЫЕ ТАБЛИЧКИ**

SICAM S.r.l. Via della Costituzione 49
 42015 Correggio (RE) Italy



Model _____

V ~ Hz A

IP max kPa max bar

Kg. YEAR

N° MATR

FRANÇAIS

CARACTERISTIQUES TECHNIQUES

DONNÉES TECHNIQUES

DIMENSIONS

Hauteur maxi	1740 mm.
Profondeur	950 mm.
Largeur	760 mm.

POIDS

Poids net	184 kg
Poids brut	212 kg

MOTEUR ELECTRIQUE

Puissance	0.75 Hp
Phases	3 ~
Alimentation	230-400V
Force détalonneur	2.500 kg

NIVEAU DE BRUIT

..... 75 db

ALIMENTATION PNEUMATIQUE

Pression de service mini/maxi 800-1200 kPa (8-12 bar)

CHAMPS D'APPLICATION

COLIBRI BL512 peut agir sur roues et jantes ayant les suivantes dimensions mini et maxi

ROUES	<u>mini/maxi</u>
Largeur roue	3"-12"
Diamètre maxi roue	1000mm
Diamètre jante (bl. int.)	12"-23"
Diamètre jante (bl. ext.)	10"-20"

ROUES MOTOCYCLETTE*	<u>mini/maxi</u>
Largeur roue	3"-10"
Diamètre maxi roue	1000mm
Diamètre jante	15"-25"

* Pour opérer sur les roues de moto il faut installer le dispositif de fixation moto, disponible sur demande (voir page 11).

DONNEES DE PLAQUE

LES DONNEES DE LA MACHINE SONT INDIQUEES SUR UNE ETIQUETTE SPECIALE INDELEBILE PLACEE SUR L'ARRIERE DE LA MACHINE.

Les données techniques, le marquage CE, l'année de fabrication et le numéro de série sont reportés sur cette étiquette.

Le numéro de série doit être mentionné sur toutes les communications au service après-vente.

DEUTSCH

TECHNISCHE MERKMALE

TECHNISCHE DATEN

MAßE

Maximale Höhe	1740 mm.
Tiefe	950 mm.
Breite	760 mm.

GEWICHT

Nettogewicht	184 kg
Bruttogewicht	212 kg

ELEKTROMOTOR

Leistung	0.75 Hp
Phasen	3 ~
Spannung	230-400V
Abdrückvermögen	2.500 kg

GERÄUSCHERZEUGUNG

..... 75 db

LUFTZUFUHR

Geringster/größter Betriebsdruck mind/max800-1200 kPa (8-12 bar)

ANWENDUNGSBEREICH

COLIBRI BL512 kann bei Rädern und Reifenfelgen mit den folgenden Mindest- und Höchstmaßen eingesetzt werden:

REIFEN PERSONENKRAFTWAGEN	<u>mind/max</u>
Reifenbreite	3"-12"
Raddurchmesser	1000mm
Felgendurchmesser (Innenblockierung)	12"-23"
Felgendurchmesser (Außenblockierung)	10"-20"

MOTORRADRÄDER*	<u>mind/max</u>
Reifenbreite	3"-10"
Raddurchmesser	1000mm
Felgendurchmesser	15"-25"

* Um das Gerät bei Motorrädern einsetzen zu können, ist der Einbau der entsprechenden Vorrichtung für den Anschluß an Motorräder notwendig, die Ihnen auf Wunsch geliefert wird (siehe Seite 11).

ANGABEN AUF DEM MATRIKELSCHILD

DIE MASCHINENDATEN BEFINDEN SICH AUF DEM PERMANENTEN ETIKETT AUF DER RÜCKSEITE DER MASCHINE.

Es enthält die technischen Daten, die CE-Markierung, das Baujahr und die Matrikelnummer.

Die Matrikelnummer ist bei der Korrespondenz mit dem Kundendienst zu nennen.

ESPAÑOL

CARACTERISTICAS TECNICAS

DATOS TECNICOS

DIMENSIONES

Altura máx	1740 mm.
Profundidad	950 mm.
Anchura	760 mm.

PESO

Peso Neto	184 kg
Peso Bruto	212 kg

MOTOR ELECTRICO (2vel)

Potencia	0.75 Hp
Fases	3 ~
Alimentación	230-400V
Fuerza Destalonador	2.500 kg

RUIDOSIDAD

..... 75 db

ALIMENTACION NEUMATICA

Presión de trabajo mín/máx 800-1200 kPa (8-12 bar)

GAMA DE APLICACIONES

COLIBRI BL512 puede obrar sobre ruedas y llantas con las dimensiones mínimas y máximas siguientes.:

RUEDAS AUTOMOVILES	<u>min/máx</u>
Anchura rueda	3"-12"
Diámetro máx. rueda	1000mm
Diámetro llanta (bloqueo int)	12"-23"
Diámetro llanta (bloqueo ext)	10"-20"

RUEDAS MOTOCICLETAS*	<u>min/máx</u>
Anchura rueda	3"-10"
Diámetro máx. rueda	1000mm
Diámetro llanta	15"-25"

* Para obrar sobre ruedas de motocicletas es necesario instalar el dispositivo "conexión motocicletas", disponible a pedido (v.pág.11)

DATOS DE CHAPA

LOS DATOS DE LA MÁQUINA SE ENCUENTRAN EN LA ETIQUETA INDELEBLE SITUADA EN LA PARTE TRASERA DE LA MÁQUINA.

En la misma se señalan los datos técnicos, la marca CE, el año de construcción y el número de matrícula.

El Número de matrícula debe ser citado en las comunicaciones con la asistencia técnica

РУССКИЙ

ТЕХНИЧЕСКИЕ ДАННЫЕ

ТЕХНИЧЕСКИЕ ДАННЫЕ

РАЗМЕРЫ

Макс. высота	1740 мм.
Ширина	950 мм.
Макс. длина	760 мм.

ВЕС

Вес нетто	184 кг
Вес брутто	212 кг

ЭЛЕКТРОДВИГАТЕЛЬ (2 скорости)

Мощность	0.75 лс
Фазы	3 ~
Питание	230-400В
Усилие разбортовочного устройства	2.500 кг

ШУМНОСТЬ

..... 75 db

ПНЕВМАТИЧЕСКОЕ ПИТАНИЕ

Рабочее давление мин/макс 800-1200 кПа (8-12 бар)

ОБЛАСТЬ ПРИМЕНЕНИЯ

COLIBRI BL512 предназначен для работы с колесами и дисками со следующими минимальными и максимальными размерами:

КОЛЕСА ЛЕГКОВЫХ АВТОМОБИЛЕЙ	<u>мин/макс.</u>
Ширина колеса	3"-12"
Макс. диаметр колеса	1000мм
Диаметр диска (внутренняя блокировка)	12"-22"
Диаметр диска (внешняя блокировка)	10"-19"

КОЛЕСА МОТОЦИКЛЕТНЫЕ *	<u>мин/макс.</u>
Ширина колеса	3"-10"
Макс. диаметр колеса	1000мм
Диаметр диска	15"-25"

Для работы с мотоциклетными колесами необходимо установить устройство с мотоциклетными креплениями, поставляющимися по отдельному заказу (см. стр.11).

ДАнные ТАБЛИЧКИ

ДАнные СТАНКА УКАЗАНЫ НА СПЕЦИАЛЬНОЙ НЕСМЫВАЕМОЙ ЭТИКЕТКЕ РАСПОЛОЖЕННОЙ НА ЗАДНЕЙ СТОРОНЕ САМОГО СТАНКА.

В ней указаны технические данные, маркировка ЕС, год изготовления и заводской номер.

В запросах на техническое обслуживание необходимо всегда указывать заводской номер.

DESCRIZIONE DELLA MACCHINA

con illustrazione delle parti componenti rilevanti ai fini dell'uso

PEDALIERA (fig.1) (1)

Comprende i pedali di comando della macchina:

- » Il **pedale comando invertitore** (1-A), presente su entrambe i lati della macchina, per far ruotare il piatto autocentrante nel senso desiderato;
- » Il **pedale comando stallonatore** (1-B) per azionare il braccio stallonatore (2-F)
- » Il **pedale comando apertura** (1-C) per aprire le griffe dell'autocentrante (4-P)
- » Il **pedale comando chiusura** (1-D) per chiudere le griffe dell'autocentrante (4-P).

STALLONATORE (fig.1) (2)

Lo Stallonatore è il dispositivo per stallonare il pneumatico dal cerchio e si compone di:

- » **Braccio Stallonatore** (2-F) azionato pneumaticamente da un cilindro a doppio effetto;
- » **Paletta** (2-E) per lo stallonamento del pneumatico;
- » **Appoggi antiabrasivi** (2-G) per l'appoggio del cerchio durante la fase di stallonamento.

GRUPPO PALO (Fig.1) (3)

Il Gruppo Palo è composto da un **Palo fisso** che supporta i componenti necessari per smontare il pneumatico dal cerchio (e per rimontarlo):

- » Il **Braccio mobile a bandiera** (3-H) per il posizionamento della Torretta.
- » Il **Volantino** (3M) per la regolazione della posizione orizzontale del braccio.
- » La **Leva di bloccaggio** (3-L) per la regolazione della posizione verticale dell'asta
- » La **Torretta** (3-I) per togliere (e rimontare) il pneumatico dal cerchio con l'aiuto della leva alzataloni (vedere accessori in dotazione).
- » Il **Rullino di scorrimento** (3-N), inserito nella linguetta della torretta, permette di operare sui pneumatici senza rovinare cerchio e tallone.

AUTOCENTRANTE (Fig.1) (4)

L'autocentrante è il dispositivo per il bloccaggio e la rotazione del cerchio; è azionato pneumaticamente da 2 cilindri "autocentranti ed è composto da:

- » **4 corsie mobili** (4-P) con cunei di bloccaggio (4-O) per il bloccaggio interno od esterno del cerchio;
- » un **piatto autocentrante** (4-Q) per ruotare il cerchio nei due sensi senza sbloccarlo.

LEGENDA

1) PEDALIERA

- A: Pedale Invertitore
- B: Pedale Stallonatore
- C: Pedale Apertura
- D: Pedale Chiusura

3) PALO

- H: Braccio a Bandiera
- I: Torretta
- L: Leva di Bloccaggio verticale
- M: Volantino di regolazione
- N: Rullino di scorrimento

2) STALLONATORE

- E: Paletta Stallonatore
- F: Braccio Stallonatore
- G: Appoggi antiabrasivi

4) AUTOCENTRANTE

- O: Cunei di bloccaggio
- P: Corsie mobili
- Q: Piatto Autocentrante

DESCRIPTION OF THE MACHINE

with illustrations of the component parts relevant for use

PEDAL CONTROLS (fig. 1)(1)

The machine control pedals include:

- » **Invertor control pedal** (1-A) is on both sides of the machine and rotates the chuck plate in the direction desired;
- » **Bead breaking control pedal** (1-B) to activate the bead breaking arm (2-F)
- » **Open control pedal** (1-C) for opening and closing the chuck jaws (4-P)
- » **Close control pedal** (1-D) for closing the chuck jaws (4-P)

BEAD BREAKER (fig. 1) (2)

The bead breaker is a mechanism for unbeading tyres from rims and is composed of:

- » **Bead breaking arm** (2-F) activated pneumatically by a double action cylinder
- » **Plate** (2-E) for tyre bead breaking
- » **Anti-abrasion supports** (2-G) for support during the bead breaking phase.

COLUMN UNIT (Fig.1) (3)

The column unit is composed of a fixed column which can be tilted back and which carries the components necessary for unmounting the tyre from the rim (and for re-mounting)

- » **the swinging arm** (3-H) for positioning the head.
- » **the handwheel** (3M) for the adjustment of the horizontal position of the arm:
- » locking lever (3-L) for regulating the vertical position of the rod
- » **the head** (3-I) for removing (and refitting) the tyre from the rim with the help of the bead lifting lever (see accessories provided).
- » **the sliding roller** (3-N), inserted inside the tongue of the head, avoids any damage to the rim or bead.

SELF-CENTERING CHUCK (Fig.1) (4)

The chuck is the device for locking and rotating the rim. It is driven pneumatically two self-centring cylinders and is composed of:

- » **4 slide tracks** (4-P) with 4 locking wedges (4-O) for the internal and external locking of the rim
- » **A self-centring plate** (4-Q) for rotating the rim in both directions without unlocking it.

KEY

1) PEDALS

- A: Invertor pedal
- B: Bead-breaker pedal
- C: Open pedal
- D: Close pedal

3) COLUMN

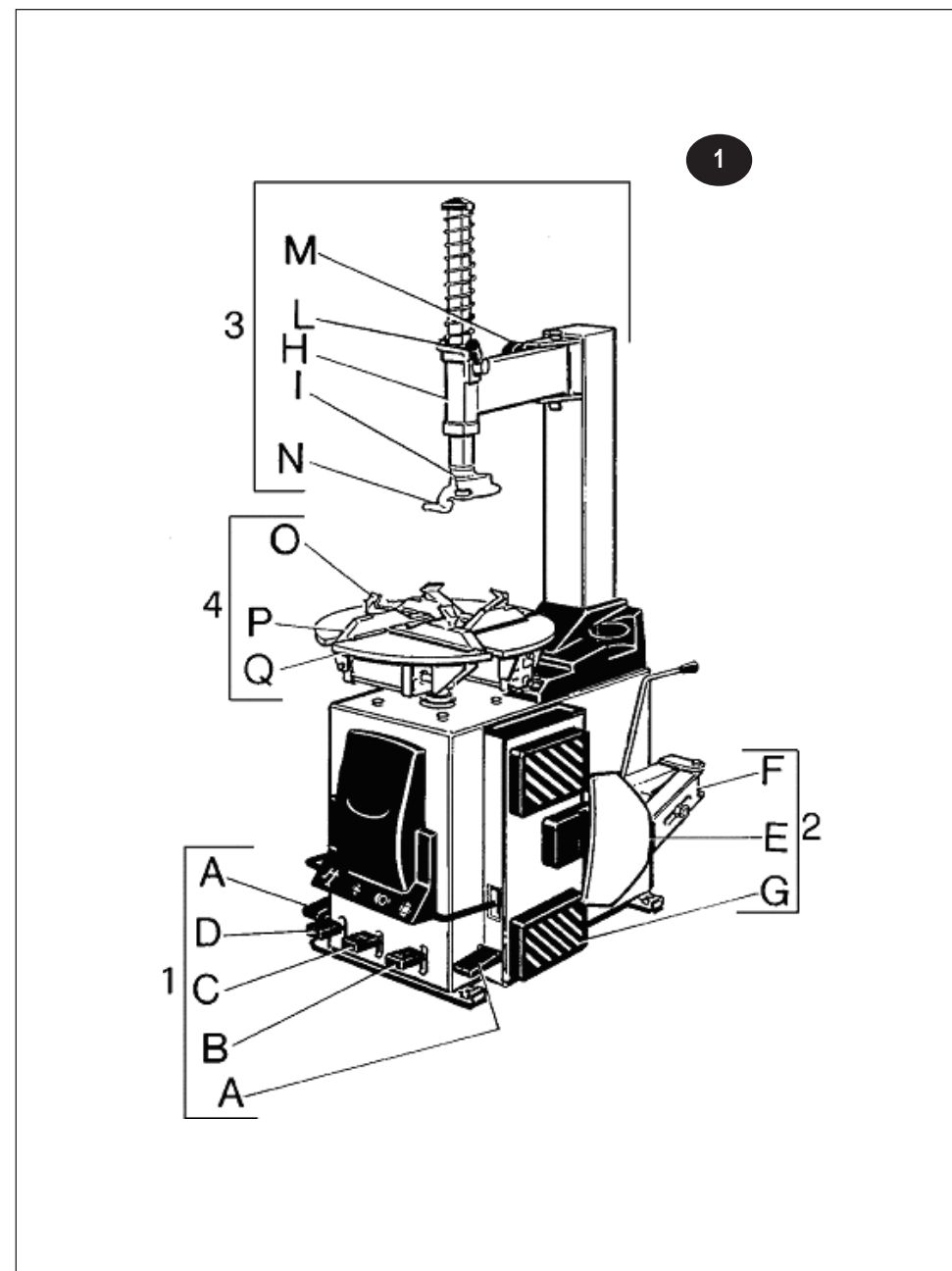
- H: Swinging arm
- I: Head
- L: Locking lever
- M: Handwheel
- N: Sliding roller

2) BEAD-BREAKER

- E: Bead-breaking plate
- F: Bead-breaking arm
- G: Anti-abrasion supports

4) SELF-C.CHUCK

- O: Locking wedges
- P: Slide tracks
- Q: Self-centring plates



FRANÇAIS

DESCRIPTION DE L'APPAREIL

avec illustration des parties composantes relatives à l'emploi

PEDALIER (fig.1) (1)

Ice sont les pédales de commande de la machine:

- » **la pédale de commande de l'inverseur** (1-A), présente sur les deux côtés de la machine, afin de faire tourner le plateau autocentreur dans le sens souhaité;
- » **La pédale de commande du détalonneur** (1-B) pour actionner le bras détalonneur (2-F)
- » **La pédale de commande de l'ouverture** (1-C) pour ouvrir les griffes de l'autocentreur (4-P)
- » **La pédale de commande de fermeture** (1-D) pour fermer les griffes de l'autocentreur (4-P).

DÉTALONNEUR (fig.1-2)

Le détalonneur est le dispositif pour détalonner le pneu de la jante et il est formé:

- » **du bras détalonneur** (2-F) actionné pneumatiquement par un vérin à double effet;
- » **d'un outil** (2-E) pour le détalonnement du pneu;
- » **d'appuis antiabrasifs** (2-G) pour l'appui de la jante pendant la phase de détalonnement.

GROUPE DE LA POTENCE (Fig.1) (3)

Le Groupe de la Potence est formé d'une **Potence fixe** qui soutient les composants nécessaires à démonter le pneu de la jante (aussi bien que pour le monter à nouveau):

- » le **Bras mobile en drapeau** (3-H) pour le positionnement de la Tourelle.
- » le **Petit Volant** (3M) pour le réglage de la position horizontale du bras.
- » le **Levier de blocage** (3-L) pour le réglage de la position verticale de la tige
- » la **Tourelle** (3-I) pour sortir et remonter le pneu de la jante à l'aide du levier lève-talons (voir accessoires en dotation). Le **petit Rouleau** de glissement (3-N), dans la languette de la tourelle, permet de travailler sur les pneus sans abîmer la jante et le talon.

AUTOCENTREUR (fig.1) (4)

L'autocentreur est le dispositif pour le blocage et la rotation de la jante; il est actionné pneumatiquement par 2 vérins "autocentreurs" et il est formé:

- » **de 4 voies mobiles** (4-P) avec coins de blocage (4-O) pour le blocage intérieur ou extérieur de la jante;
- » **d'un plateau autocentreur** (4-Q) pour faire tourner la jante dans les deux sens sans la débloquer.

LEGENDE

1) ENSEMBLE DES PEDALES

- A: Pédale inverseur
- B: Pédale détalonneur
- C: Pédale ouverture
- D: Pédale fermeture

3) POTENCE

- H: Bras en drapeau
- I: Tourelle
- L: Levier de Blocage vertical
- M: Petit volant de réglage
- N: Rouleau de coulissement

2) DETALONNEUR

- E: Outil Détalonneur
- F: Bras détalonneur
- G: Appuis antiabrasifs

4) AUTOCENTREUR

- O: Coins de blocage
- P: Voies mobiles
- Q: Plateau autocentreur

DEUTSCH

GERÄTEBESCHREIBUNG

mit Zeichenerklärung der Einzelteile

FUßSCHALTUNG (Abb. 1) (1)

Enthält die Kommandopedale des Geräts:

- » **Umkehrpedal** (1-A) zur Drehung der Selbstzentriererplatte in der gewünschten Richtung;
- » **Abdrückpedal** (1-B) zur Ingangsetzung der Abdrückkralle (2-F);
- » **Öffnungspedal** (1-C) zum Öffnen der Greifer des Selbstzentrierers (4-P);
- » **Schließpedal** (1-D) zum Schließen der Greifer des Selbstzentrierers (4-P);

ABDRÜCKER (Abb.1) (2)

Vorrichtung für das Abdrücken des Reifens vom Reifenfelgen, besteht aus:

- » **Abdrückkralle** (2-F), wird von einem Doppelzylinder pneumatisch in Gang gesetzt;
- » **Schaufel** (2-E) für das Abdrücken des Reifens;
- » **Kratzichere Halterungen** (2-G) zum Anlehnen des Reifenfelgens während des Abdrückvorgangs

TRAGSÄULENGRUPPE (Abb.1) (3)

besteht aus einem **kippbaren Mast**, der die für das Abmontieren des Reifens vom Felgen (und für die Neumontage) notwendigen Einzelteile trägt.

- » **Schwenkbarer Laufarm** (3-H) für die Positionierung des Drehkopfs;
- » **Handrad** (3-M) für die Horizontaleinstellung des Laufarms;
- » **Sperrhebel** (3-L) für die Regulierung der Senkrechtstellung des Stabs;
- » **Drehkopf** (3-I) für die Ab- und Aufmontage des Reifens vom und auf den Reifenfelgen mit Hilfe des Wulstheberhebels (siehe Grundausrüstung). Die **Gleitrolle** (3-N), im Drehkopfkeil eingebaut, ermöglicht die Arbeit am Reifen ohne Beschädigung des Rad-felgens und des Wulstes.

SELBSTZENTRIERER (Abb.1) (4)

Vorrichtung für die Blockierung und Drehung des Reifenfelgens; sie wird von zwei selbstzentrierenden Zylindern pneumatisch in Gang gesetzt und besteht aus

- » **4 beweglichen Schienen** (4-P) mit Blockierungsrollen (4-O) für die Innen- und Außenblockierung des Reifenfelgens;
- » **Selbstzentriererplatte** (4-Q) zur Drehung des Felgens in beide Richtungen, ohne ihn zu entblocken..

ZEICHENERKLÄRUNG

1) FUßSCHALTUNG

- A: Umkehrpedal
- B: Abdrückpedal
- C: Öffnungspedal
- D: Schließpedal

3) TRAGSÄULE

- H: Schwenkbarer Gleitarm
- I: Drehkopf
- L: Sperrhebel senkrecht
- M: Handrad für die Steuerung
- N: Gleitrolle

2) ABDRÜCKER

- E: Abdrückkralle
- F: Abdrückkralle
- G: Kratzichere Halterungen

4) SELBSTZENTRIERER

- O: Blockierrollen
- P: Bewegliche Schienen
- Q: Selbstzentriererplatte

ESPAÑOL

DESCRIPCION DE LA MAQUINA

con ilustraciones de las piezas componentes importantes para el uso

JUEGO DE PEDALES (fig.1) (1)

Incluye los pedales de mando de la máquina:

- » **Pedal mando invertidor** (1-A) presente en los dos lados de la máquina, para hacer girar el plato autocentrado en el sentido deseado.
- » **Pedal mando destalonador** (1-B) para accionar el brazo destalonador (2-F).
- » **Pedal mando abertura** (1-C) para abrir y cerrar las mordazas del Autocentrado (4-P)
- » **Pedal mando cierre** (1-D) para cerrar las mordazas del Autocentrado (4-P).

DESTALONADOR (fig.1) (2)

El Destalonador es el dispositivo para destalonar el neumático de la llanta e incluye:

- » **Brazo Destalonador** (2-F) accionado neumáticamente por un cilindro de doble efecto.
- » **Paleta** (2-E) para el destalonamiento del neumático.
- » **Apoyos antiabrasivos** (2-G) para apoyar la llanta durante la fase de destalonamiento.

UNIDAD COLUMNA (fig.1) (3)

La Unidad Columna se compone de una Columna fija que soporta los componentes necesarios para desmontar el neumático de la llanta (y para montarlo nuevamente):

- » el **brazo oscilante** (3-H) para la colocación de la Torre;
- » la **manivela** (3M) para el arreglo de la posición horizontal del brazo;
- » la **palanca de bloqueo** (3-L) para ajustar la posición vertical de la barra.
- » la **torre** (3- I) para quitar el neumático de la llanta (y para montarlo nueva-mente) con el auxilio de la palanca levanta-talones (vea accesorios de equipo);
- » el **rodillo de deslizamiento** (3-N) insertado en la lengüeta de la Torre, permite actuar sobre el neumático sin dañar llanta y talón.

AUTOCENTRADO (fig.1) (4)

El Autocentrado es el dispositivo para el bloqueo y la rotación de la llanta; se acciona neumáticamente gracias a dos cilindros autocentrados y se compone de:

- » **4 recorridos móviles** (4-P) con cuñas de bloqueo (4-O) para el bloqueo interior y exterior de la llanta.
- » un **plato autocentrado** (4-Q) para girar la llanta en los dos sentidos sin desbloquearla..

EXPLICACION

1) JUEGO DE PEDALES

- A: Pedal Invertidor
- B: Pedal Destalonador
- C: Pedal Abertura
- D: Pedal Cierre

3) COLUMNA

- H: Brazo oscilante
- I: Torre
- L : Palanca de Bloqueo
- M: Manivela
- N: Rodillo de deslizamiento

2) DESTALONADOR

- E: Paleta Destalonador
- F: Brazo Destalonador
- G: Apoyos antiabrasivos

4) AUTOCENTRADO

- O: Cuñas de Bloqueo
- P: Recorridos móviles
- Q: Plato Autocentrado

РУССКИЙ

ОПИСАНИЕ СТАНКА

с иллюстрацией составляющих частей, имеющих важное значение для работы станка

ПЕДАЛИ (рис.1) (1)

Педали управления станка:

- » **Педаль управления инвертором направления вращения** (1-A), находится на обеих сторонах станка, служит для вращения самоцентрирующегося стола в необходимом направлении;
- » **Педаль разбортовки покрышки** (1-B) для приведения в действие рычага разбортовки покрышки (2-F)
- » **Педаль управления открытия** (1-C) для открытия зажимов самоцентрирующегося стола (4-P)
- » **Педаль управления закрытия** (1-D) для закрытия зажимов самоцентрирующегося стола (4-P).

РАЗБОРТОВОЧНОЕ УСТРОЙСТВО (рис.1) (2)

Разбортовочное устройство - это приспособление для разбортовки покрышки с диска, которое состоит из:

- » **разбортовочного рычага** (2-F), приводимого в движение цилиндром с двойным эффектом;
- » **лопатки** (2-E) для разбортовки шины;
- » **антиабразивных опор** (2-G) для установки на них диска во время разбортовки.

БЛОК СТОЙКИ (рис.1) (3)

Блок стойки состоит из **фиксированной стойки**, на которую крепятся детали, необходимые для демонтажа покрышки с диска (и монтажа), такие как:

- » **Подвижный откидной рычаг** (3-H) для установки рабочей стойки;
- » **Маховичок** (3M) для регулировки горизонтального положения рычага;
- » **Рукотка блокировки** (3-L) для регулировки вертикального положения штанги;
- » **Головка рабочей стойки** (3-I) для снятия (и установки) покрышки с диска при помощи рычага-отделителя (см. принадлежности). **Ходовой валик** (3-N), вставленный в рычаг головки, позволяющий производить операции с покрышкой, не повреждая диск и борт.

САМОЦЕНТРИРУЮЩЕЕ УСТРОЙСТВО (рис.1) (4)

Самоцентрирующее устройство - это устройство для блокировки и вращения диска. Он приводится в движение двумя пневматическими "самоцентрирующимися" цилиндрами и состоит из:

- » **4 подвижных направляющих** (4-P) с блокировочными стопорами (4-O) для внешней и внутренней блокировки диска;
- » **самоцентрирующегося стола** (4-Q) для поворота диска в обоих направлениях без его разблокировки.

ОБОЗНАЧЕНИЯ

1) ПЕДАЛИ

- A: Педаль инвертора
- B: Педаль разбортовки
- C: Открывающая педаль
- D: Закрывающая педаль

3) СТОЙКА

- H: Откидной рычаг
- I: Головка рабочей стойки
- L: Рукотка вертикальной блокировки
- M: Регулировочный маховичок
- N: Ходовой валик

2) РАЗБОРТОВОЧНОЕ УСТРОЙСТВО

- E: Лопатка разбортовки
- F: Рычаг разбортовки
- G: Антиабразивные опоры

4) САМОЦЕНТРИРУЮЩЕЕ УСТРОЙСТВО

- O: Блокировочные стопоры
- P: Подвижные направляющие
- Q: Самоцентрирующий стол

ACCESSORI IN DOTAZIONE

LEVA ALZATALLONE (fig.2)

È un utensile necessario per sollevare il tallone del pneumatico e portarlo sulla torretta durante le fasi di smontaggio (ved.fig.2 e istruzioni a pag.20 e 22).

Consente poi di guidare "l'incanalamento" del tallone stesso in fase di montaggio del pneumatico.

La leva alzatalloni, una volta installata la macchina, va posizionata nell'asola dell'appoggio stallonatore, a lato della macchina

ANELLO PORTABARATTOLO (fig.3)

Serve per supportare il barattolo del grasso da utilizzare nelle fasi di montaggio dei pneumatici. Una volta installata la macchina, l'anello portabarattolo va fissato al palo come da fig.3.

Viene inoltre fornito un pennello per ingrassare il tallone del pneumatico.

La scatola contenente gli **accessori in dotazione** (Fig.4) è inserita nell'imballo della macchina (ved. istruzioni per disimballo a pag.12).

⚠ Prestare sempre particolare attenzione ai SEGNALI DI SICUREZZA rappresentati da appositi adesivi applicati sulla macchina (fig.5).

Nel caso di smarrimento o deterioramento di una o più delle etichette adesive poste sulla macchina, si prega di richiedere l'etichetta mancante, attraverso il relativo numero di codice, al servizio "parti di ricambio" SICAM:

- (a) - etichetta "torretta" (cod. n. 100982)
- (b) - etichetta "tensione" (cod. n. 100789)
- (c) - etichetta "stallonatore" (cod.n.100983)

ACCESSORIES PROVIDED

BEAD LIFTING LEVER (fig. 2)

This is a tool required for lifting the tyre bead onto the head during the unmounting stage (see fig. 2 and instructions page 20 and 22).

It also allows the guiding of the bead "setting" during mounting.

When the machine has been installed the bead lifting lever is kept in the container in the bead breaking machine case on the side of the machine.

LUBRICATION TIN RING (fig.3)

This ring holds the lubrication tin used during mounting and demounting of tyres. Once the machine has been installed the lubrication tin is fitted in the position indicated in fig.3.

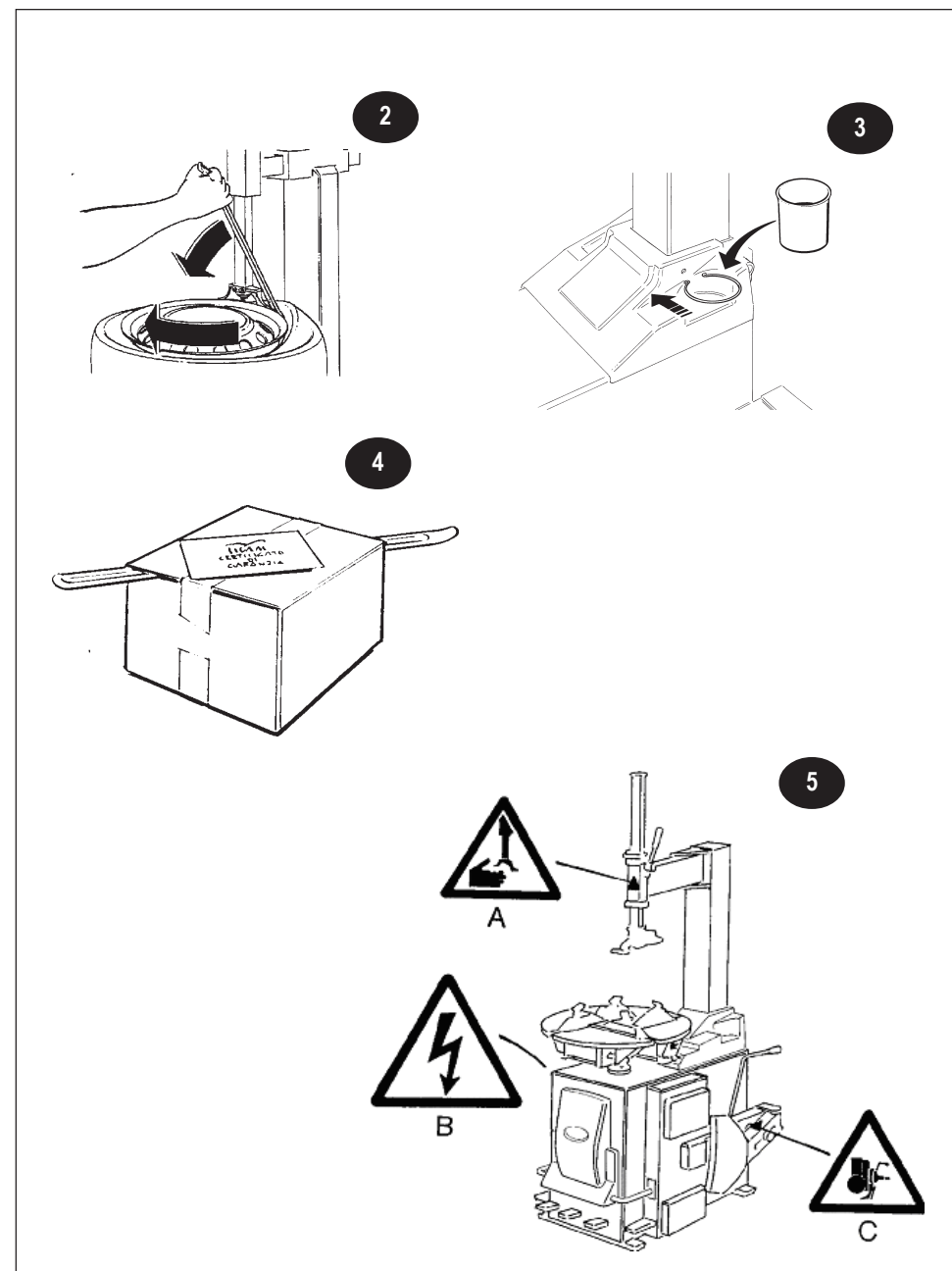
A brush is also provided for lubricating the bead.

The box containing **the accessories provided** (Fig. 4) is placed in the machine packing materials (See unpacking instructions on page 12).

⚠ Always pay careful attention to the WARNING SIGNS shown on adhesives applied to the machine (fig.5).

If one or more of the warning signs disappears or shows signs of deterioration, you are requested to order a replacement from SICAM's "Spare Parts" service, making use of the relevant code number:

- (a) - "head" adhesive (code no. 100982)
- (b) - "electrical tension" adhesive (code no. 100789)
- (c) - "bead-breaker" adhesive (code no.100983)



FRANÇAIS

ACCESSOIRES EN DOTATION

LEVIER LEVE-TALON (fig.2)

cet outil sert à lever le talon du pneu pour l'amener sur la tourelle pendant les phases de démontage (voir fig.2 et les instructions aux pages 21 et 23).

Il permet ensuite de guider le talon pendant l'opération de montage du pneu.

Le levier lève-talons, une fois qu'il a été installé sur la machine, doit être positionné dans la fente de l'appui du détalonneur, à côté de la machine

COLLIER PORTE-BOÎTE (fig.3)

Il sert à soutenir la boîte de graisse à utiliser pendant les opérations de montage des pneus. Une fois que l'appareil est installé, le collier porte-boîte doit être fixé à la colonne selon la fig. 3.

Un pinceau est en outre fourni pour graisser le talon du pneu.

La boîte qui contient **les accessoires en dotation** (Fig.4) se trouve à l'intérieur de l'emballage de la machine (voir les instructions pour le déballage à la page 13).

 **Faire toujours très attention aux INDICATIONS DE SÉCURITÉ représentées par des adhésifs appliqués sur l'appareil (fig.5).**

En cas d'égarement ou de détérioration d'une ou plusieurs étiquettes adhésives placées sur l'appareil, *prière de demander leur substitution à travers leur relatif numéro de code au Service Pièces Détachées SICAM:*

- (a) - étiquette "tourelle" (N° de code 100982)
- (b) - étiquette "tension" (N° de code. 100789)
- (c) - étiquette "détalonneur" (N° de code 100983)

DEUTSCH

STANDARDZUBEHÖR

Mit der WULSTHEBERSTANGE (Abb.2)

kann der Reifenwulst angehoben und während des Abmontiervorgangs auf den Drehkopf gehoben werden (Siehe Abb. 2 und die Anleitungen auf Seite 21 u. 23).


Dieses Werkzeug ermöglicht die Lenkung der 'Kanalisierung' des Wulstes bei der Reifenmontage. Die Wulstheberstange wird nach der Installation des Geräts in den Schlitz des Wulsthebers seitlich vom Gerät gesteckt.

Der DOSENHALTERRING (Abb. 3)

hält die Dose des Schmierfetts, das während des Reifenmontiervorgangs verwendet werden sollte. Nach Installation des Geräts wird der Dosenhalterring an der Tragsäule befestigt (Abb. 3).

Zusätzlich wird ein Pinsel zum Einschmieren des Reifenwulstes geliefert.

Diese Schachtel enthält das **Standardzubehör** (Abb. 4) und steckt in der Verpackung des Geräts (siehe Anleitungen für das Auspacken auf Seite 13).

 **Beachten Sie bitte: immer genauestens die WARNUNGSZEICHEN die in Form von Aufklebern auf dem Gerät angebracht sind (Abb. 5)**

Sollte sich einer oder mehrere der Aufkleber vom Gerät gelöst haben oder beschädigt sein, fordern Sie bitte die jeweiligen Aufkleber vermittels eines entsprechenden Kodes bei unserem Ersatzteildienst SICAM an:

- (a) - Aufkleber "Drehkopf" (Kode Nr. 100982)
- (b) - Aufkleber "Spannung" (Kode Nr. 100789)
- (c) - Aufkleber "Wulstheber " (Kode Nr.100983)

ESPAÑOL

ACCESORIOS DE EQUIPO

PALANCA LEVANTA-TALON (fig.2)

Es una herramienta necesaria para levantar el talón del neumático y llevarlo sobre la torre durante las fases de desmontaje (véase fig. 2 e instrucciones de pág. 21 y 23).


Consiente luego de guiar el "encauzamiento" del talón mismo en la fase de montaje del neumático. La palanca levanta-talones, una vez instalada la máquina, debe colocarse en la ranura del apoyo del destalonador, al lado de la máquina.

ANILLO PORTA-TARRO (fig.3)

Sirve de soporte al tarro de la grasa que se debe utilizar durante la fase de montaje de los neumáticos. Después de la instalación de la máquina, el anillo debe fijarse a la columna como muestra la fig. 3.

Además, está suministrado un pincel para engrasar el talón del neumático.

La caja que contiene **los accesorios de equipo** (fig. 4) está en el embalaje de la máquina (véase instrucciones para desembalar a pág. 13)

 **Tenga siempre mucho cuidado con las SEÑALES DE SEGURIDAD representadas con adhesivos adecuados y aplicados en la máquina (fig. 5).**

En caso de pérdida o deterioro de una o más etiquetas adhesivas aplicadas en la máquina, *dirigase inmediatamente al servicio "piezas de repuesto" SICAM para requerirla/las indicando el número de código relativo:*

- (a) - etiqueta "torre" (cód. n. 100982)
- (b) - etiqueta "tensión" (cód. n. 100789)
- (c) - etiqueta "destalonador" (cód.n.100983)

РУССКИЙ

ПОСТАВЛЯЕМОЕ ОБОРУДОВАНИЕ

МОНТИРОВКА (рис. 2)

Это инструмент, необходимый для поднятия борта шины и подведения его на рабочую головку во время операций по демонтажу (см. рис. 2 и инструкцию на стр.21 и 23).


Позволяет затем направлять "заправку" борта во время монтажа шины.

После установки станка монтировка должна находиться в специальной петле находящейся сбоку на разбортовочном устройстве.

КОЛЬЦО ДЛЯ БАНК (рис.3)

Служит для установки банки с монтажной смазкой, которую используют при монтаже шин. После установки станка кольцо должно быть прикреплено к стойке, как показано на рис.3. К нему прилагается также кисточка для смазки борта шины.

Коробка, в которой содержится **поставляемые принадлежности** (рис. 4), находится в упаковке станка (см. инструкции по распаковке на стр.13).

 **Всегда уделять внимание ПРЕДУПРЕДИТЕЛЬНЫМ ЗНАКАМ в виде самоклеющихся этикеток, наклеенных на станок (рис.5).**

В случае утери или износа одной или нескольких самоклеющихся этикеток, наклеенных на станок, *просьба заказать недостающие этикетки, указывая соответствующий номер кода, в службе "запасных частей" фирмы SICAM.*

- (a) - этикетка "башмак" (код N 100982)
- (b) - этикетка "напряжение" (код N 100789)
- (c) - этикетка "разбортовочное устройство" (код N 100983)

ACCESSORI A RICHIESTA

GRUPPO FILTRO FR + L (fig.6)

E' composto da un **Filtro** per eliminare eventuali impurità ed eccessiva umidità presente nell'aria, un **Riduttore di pressione** per regolare la corretta pressione di utilizzo ed un **Lubrificatore** per nebulizzare olio nell'impianto pneumatico.

PROTEZIONI PER CERCHI IN LEGA

Sono speciali protezioni predisposte per operare su cerchi in lega leggera - Protez. Corsa per cunei da 19" (fig.7a) - 4p. - Protez. Linguetta della torretta (fig.7b) - 1p.

PISTOLA DI GONFIAGGIO

A richiesta, la macchina può essere dotata di una pistola con manometro per il gonfiaggio dei pneumatici. Pressione d'utilizzo consigliata: 10 bar (1000 kPa)

La pistola di gonfiaggio va agganciata all'apposito gancio posto sul palo della macchina (fig.8a). Viene fornito anche il tubo di connessione completo di raccorderia (fig.8b) per collegare la pistola di gonfiaggio al sistema di alimentazione pneumatico. E' disponibile inoltre una pistola di gonfiaggio con scala di misura da 0.7 a 12 bar (fig.9). (Precisione secondo le tolleranze imposte dalla Direttiva CEE 86/217).

N.B. Al fine di proteggere l'operatore dai potenziali pericoli derivanti dal gonfiaggio del pneumatico sul piatto dell'auto-centrante, la macchina è stata dotata di una **valvola limitatrice della pressione** di esercizio tarata a 3,5 bar e di una **valvola di massima pressione** tarata a 4 bar

⚠ Il gonfiaggio del pneumatico è un'operazione potenzialmente pericolosa!
Per gonfiare il pneumatico sul piatto dell'autocentrante in condizioni di "massima sicurezza" si consiglia di richiedere, installare ed utilizzare le apposite CINTURE DI SICUREZZA (ved. fig. 10 e le pagine 20 e 22)

DISPOSITIVO "ATTACCHI 8" (4 p.)

permettono lo smontaggio di pneumatici di ridotte dimensioni (es.: pneumatici di cariole, di attrezzature per giardino, di mezzi mobili per golf, etc. (fig. 11).

DISPOSITIVO "ATTACCHI SPECIALI 17.5" (4 p.)

servono per operare su particolari cerchi da 17,5" con flangia esterna più spor-gente rispetto al bordo del cerchio (fig.12).

DISPOSITIVO "ATTACCHI MOTO"

è un dispositivo che permette lo smontaggio ed il montaggio dei pneumatici di ruote motociclo da 15" a 24" (fig.13). Un rivestimento di poliuretano protegge il cerchione da segnature. Gli "attacchi moto" (serie di 4 p.) si montano facilmente: basta inserirli sulle corsie dell'autocentrante e bloccarli con le apposite viti.

ACCESSORIES ON REQUEST

FILTER UNIT FR + L (fig. 6)

This unit is composed of a Filter to eliminate possible impurities and excessive humidity in the air, a Pressure Reducer to maintain the correct operating pressure, and a Lubricator to atomize oil in the pneumatic system.

ALLOY RIM PROTECTORS

These are special protectors designed for use on light alloy rims: ~ 19" Locking wedge protectors. (fig.7a) - 4p. - Head tongue protectors (fig. 7b) - 1p.

INFLATION GUN

If requested, the machine can be fitted with an inflation gun and manometer for inflating tyres. Recommended operating pressure is: 10 bar (1000 kPa).

The inflation gun is hung on the special hook on the column of the machine (fig. 8a). A supply tube is also provided complete with connectors (fig. 8b) to link the inflation gun to the pneumatic supply. A further inflation gun is available with a measuring scale from 0.7 to 12 bar (fig. 9). (Precision tolerance as required by the EEC Directive 86/217).

N.B. To protect the operator from potential danger during the inflation of tyres on the self-centring chuck plate, the machine is fitted with a **pressure limiting valve** set at 3.5 bar and a **maximum pressure valve** set at 4 bar.

⚠ The inflation of tyres is a potentially dangerous operation!
For the inflation of tyres on the chuck plate in conditions of maximum safety, it is advisable to order, fit and use the special SAFETY BELTS. (see fig. 10 and pg. 20 and 22)

8" FITTINGS ATTACHMENT (4 parts.)

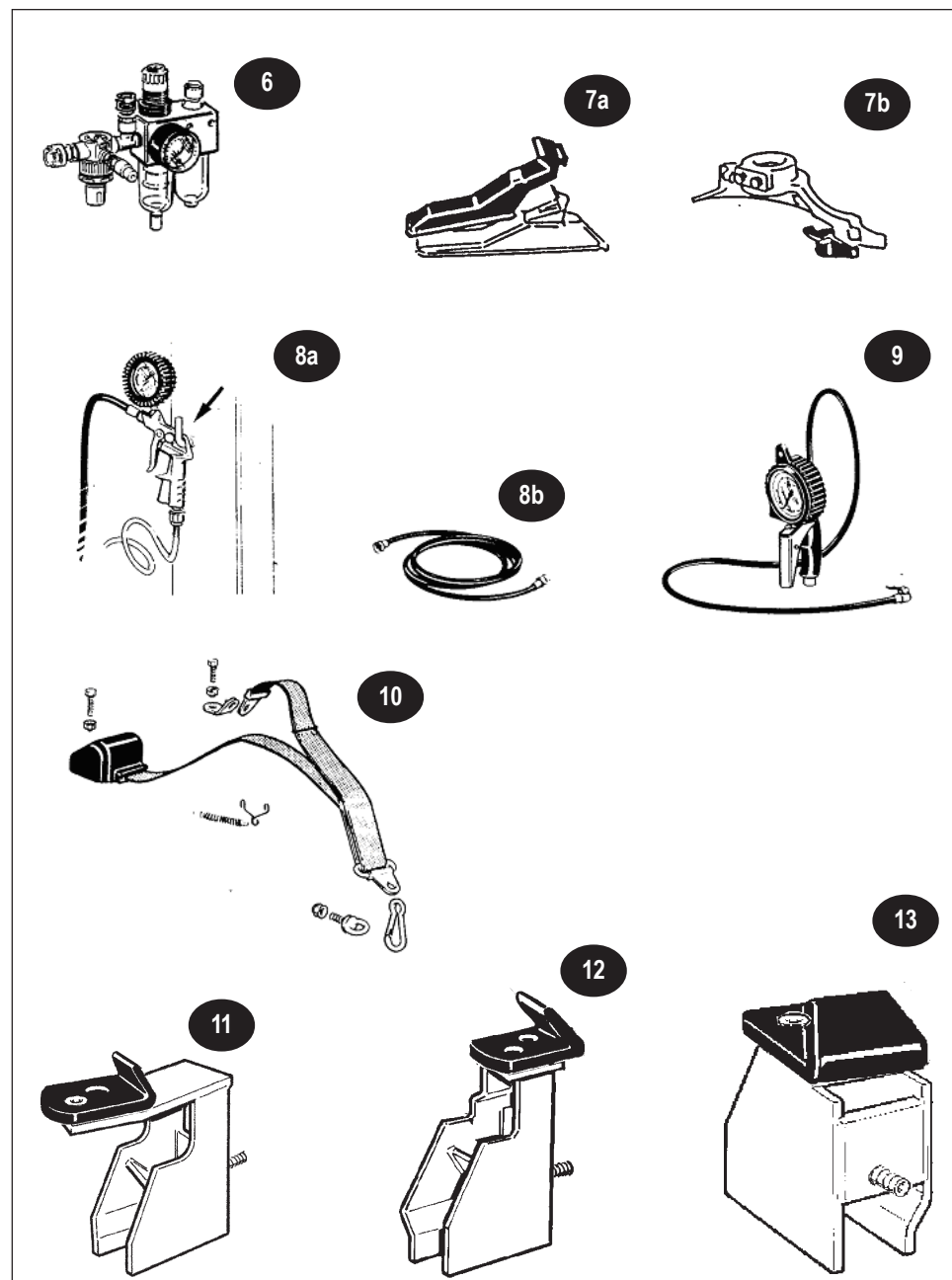
these allow the unmounting of tyres on small wheels (e.g. tyres from trolleys, garden equip., golf carts, etc.(fig. 11).

17.5" SPECIAL FITTINGS ATTACHMENT (4p.)

these allow work on special 17.5" wheels with an external rim flange that extends beyond the edge of the rim (see fig. 12).

MOTORCYCLE FITTINGS ATTACHMENT

This is an attachment that allows the mounting and unmounting tyres from motorcycle wheels from 15" to 24" (fig. 13). A polyurethane coating protects the rims from marking. The "motorcycle attachment" parts (series of 4 parts) are easily mounted: they are simply inserted in the tracks of the chuck and locked with the bolt provided.



FRANÇAIS

ACCESSOIRES SUR DEMANDE

ENSEMBLE FILTRE FR + L (fig.6)

Il est formé par un **Filtre** pour éliminer les impuretés éventuelles et l'excès d'humidité présente dans l'air, un **Réducteur de pression** pour régler la pression d'utilisation correcte et un **Graisser** pour nébuliser l'huile dans le système pneumatique.

PROTECTIONS POUR JANTES EN ALLIAGE

Ce sont des protections spéciales conçues pour travailler sur des jantes en alliage léger:

- Protect. Voie pour coins de 19" (fig.7a) - 4p.
- Protect. Languette de la tourelle (fig.7b) - 1p.

PISTOLET DE GONFLAGE

Sur demande, la machine peut être munie d'un pistolet avec manomètre pour le gonflage des pneus. Pression d'utilisation conseillée: 10 bars (1000 kPa)

Le pistolet de gonflage doit être accroché au crochet prévu sur la potence de la machine (fig.8a). Le tuyau de raccordement complet de bagues (fig. 8b) est fourni pour relier le pistolet de gonflage au système de l'alimentation pneumatique. Un pistolet de gonflage avec échelle de mesure de 0.7 à 12 bars est également disponible (fig.9). (Précision selon les tolérances imposées par la Directive CEE 86/217).

N.B. Afin de protéger l'opérateur contre les dangers potentiels résultant du gonflage du pneu sur le plateau de l'autocentreur, la machine a été munie d'une **vanne limitatrice de pression** de service tarée à 3,5 bars et d'une **vanne de pression maximum** tarée à 4 bars

 **Le gonflage du pneu est une opération qui peut être dangereuse.**

Pour gonfler le pneu sur le plateau de l'autocentreur dans des conditions de sécurité il est obligatoire d'utiliser les CEINTURES PRÉVUES. (fig. 10 et pages 21 et 23)

DISPOSITIF "ATTACHES 8" (4 p.)

elles permettent le démontage de pneus de dimensions réduites (ex.: pneus de brouettes, d'équipement de jardin, de véhicules mobiles pour le golf, etc. (fig. 11).

DISPOSITIF "ATTACHES SPECIALES 17,5" (4 p.)

elles servent à intervenir sur des jantes spéciales de 17,5" avec un plateau extérieur plus saillant par rapport au bord de la jante (fig.12).

DISPOSITIF "ATTACHES MOTO"

c'est un dispositif qui permet le démontage et le montage des pneus de roues de moto de 15" à 24" (fig.13). Un revêtement en polyuréthane protège la jante contre les éraflures. Les "attaches moto" (série de 4) se montent facilement: il suffit de les placer sur les voies de l'autocentreur et de les bloquer avec les vis prévues.

DEUTSCH

ZUSÄTZLICHES ZUBEHÖR

FILTERGRUPPE FR + L (Abb. 6).

Sie besteht aus einem **Filter** zur Beseitigung möglicher Unreinheiten und übermäßiger Luft-feuchtigkeit, aus einem **Druckverminderer** zur Regulierung des richtigen Bedienungsdruks und aus einem **Schmierer**, der Öl in die Luft-druckanlage sprüht.

SCHUTZVORRICHTUNGEN FÜR LEGIERTE REIFENFELGEN


Eshandelt sich hierbei um spezielle Schutzzvor-richtungen, die auf befindlichen Hacken eingehängt (Abb. 8a). Zusätzlich wird auch der Rillenschiene 19" (Abb. 7a) vier-teilig; - Schutz für Drehkopfeil (Abb. 7b) - einteilig

AUFPUMMPISTOLE

Auf Wunsch kann das Gerät mit einer Pistole einschließlich Druckmesser für das Aufpumpen der Reifen ausgestattet werden. Wir raten zu einem Arbeitsdruck von 10 bar (1000 kPa) .

Die Aufpumpipistole wird in einen entsprechen-den, an der Tragsäule sich befindlichen Hacken eingehängt (Abb. 8a). Zusätzlich wird auch der Verbindungsschlauch mit Anschlußstück (Abb. 8b) für den Anschluß der Pistole an das Luftzufuhrsystem geliefert. Außerdem ist eine Aufpumpipistole mit einer Meßskala von 0.7 bis 12 bar erhältlich (Abb. 9), (Gemäß EG-Norm 86/217).

Beachten Sie bitte: Um den Bediener des Geräts beim Aufpumpen des Reifens auf der Selbstzentriererplatte vor potentiellen Gefahren zu schützen, verfügt das Gerät über eine **Druckbeschränkungsdüse** bei 3,5 bar und über eine **Höchstdruckdüse**, die bis 4 bar reicht.

 **Das Aufpumpen des Reifens ist potentiell gefährlich! Um den Reifen auf der Selbstzentriererplatte unter bestmöglichen Sicherheitsbedingungen aufzupumpen, raten wir Ihnen, die entsprechenden SICHERHEITSGURTE anzufordern, einzubauen und auch zu verwenden (Siehe Abb. 10 und Seiten 21-23)**

VORRICHTUNG "ANSCHLÜSSE 8" (vierteilig)

damit können Sie kleinere Reifen abmontieren (z.B. Reifen von Schubkarren, Gartengeräten, beweglichen Golfgeräten usw. (Abb. 11)

VORRICHTUNG "SPEZIALANSCHLÜSSE 17,5" (vierteilig)

diese braucht man, um auf besonderen Reifenfelgen von 17,5" mit einem über den Felgen-rand übertretenden Außenflansch zu operieren (Abb. 12).

VORRICHTUNG "ANSCHLÜSSE FÜR KRAFT-RÄDER"

damit kann man Reifen von Motor-rädern von 15" bis 24" ab- und aufmontieren (Abb. 13). Eine Polyurethanverkleidung schützt den Felgen vor Kratzern. Die "Anschlüsse für Kraft-räder" (vierteilige Serie) sind einfach anzubringen, es genügt, sie auf die Schienen der Selbstzentrie-erplatte zu setzen und mit den entsprechenden Schrauben festzuschrauben.

ESPAÑOL

ACCESORIOS OPCIONALES

UNIDAD FILTRO FR + L (fig. 6)

La Unidad se compone de un Filtro para eliminar las eventuales contaminaciones y la excesiva humedad presente en el aire, de un Reductor de presión para el correcto ajuste de la presión de trabajo y de un Lubricador para pulverizar aceite en la instalación neumática.

PROTECCIONES PARA LLANTAS DE ALEACION.


Son especiales protecciones predisuestas para actuar sobre llantas de aleación ligera: - Protecciones recorridas para cuñas de 19" (fig. 7a) - 4p. - Protección Lengüeta de la torre (fig. 7b) - 1p.

PISTOLA DE HINCHAMIENTO

A pedido, se puede equipar la máquina de una pistola con manómetro para el hinchamiento de los neumáticos. Presión de trabajo aconsejada: 10 bar (1000 kPa).

La pistola de hinchamiento debe engancharse al apropiado gancho colocado sobre la columna de la máquina (fig. 8a). Además, está suministrado el tubo de conexión completo de empalmes (fig. 8b) para conectar la pistola de hinchamiento con el sistema de alimentación del neumático. Además, está disponible una pistola de hinchamiento con escala de medida de 0.7 a 12 bar (fig. 9). (Precisión según las tolerancias impuestas por la Normativa Cee 86/217).

Nota: Para proteger al operador de los potenciales peligros procedentes del hinchamiento del neumático sobre el plato del autocentrado, la máquina está dotada de una **válvula limitadora de la presión** de trabajo tarada a 3,5 bar y de una **válvula de máxima presión** tarada a 4 bar.

 **El hinchamiento del neumático es una operación potencialmente peligrosa!**

Para hinchar el neumático sobre el plato del autocentrado en condiciones de seguridad es obligatorio utilizar los apropiados CINTURONES DE SEGURIDAD (fig. 10 y pag. 21 y 23)

DISPOSITIVO "CONEXIONES 8"(4p.)

permite el desmontaje de los neumáticos de pequeñas dimensiones como por ejemplo los neumáticos de carretillas, de herramientas para el jardín, de medios móviles para el golf, etc. (v.fig.11).

DISPOSITIVO "CONEXIONES ESPECIALES 17,5" (4p.)

sirve para obrar sobre llantas parti-culares de 17,5" con brida exterior más saliente con respecto al borde de la llanta (fig. 12).

DISPOSITIVO "CONEXIONES MOTOS"

es un dispositivo que consiente desmontar y montar los neumáticos de las ruedas de motocicletas de 15" a 24" (fig. 13). Una capa de poliuretano protege de eventuales rayas la llanta misma. Las "conexiones motos" (serie de 4 p.) se montan con facilidad: basta con introducirlas en los recorridos del autocentrado y bloquearlas con los tornillos apropiados.

РУССКИЙ

ОБОРУДОВАНИЕ, ПОСТАВЛЯЕМОЕ ПО ОТДЕЛЬНОМУ ЗАКАЗУ

ГРУППА ФИЛЬТРА FR + L (рис.6)

Состоит из **Фильтра**, который производит очистку воздуха от возможных загрязнений и излишней влажности. **Редуктора давления** для корректировки давления используемого сжатого воздуха и **Смазочного прибора**, который распыляет масло в пневматической системе.

ЗАЩИТНЫЕ НАКЛАДКИ ДЛЯ ДИСКОВ ИЗ ЛЕГКОГО СПЛАВА

Специальные защитные накладки служат для работы с дисками из легкого сплава:

- Защита направляющих для стопоров 19" (рис.7a) - 4 шт.
- Защита рычага головки рабочей стойки (рис.7б) - 1 шт.

НАСОСНЫЙ ПИСТОЛЕТ

По заказу прибор может быть снабжен пистолетом с манометром для накачивания шин. Рекомендуемое давление: 10 бар (1000кПа).

Насосный пистолет навешивается на специальный крючок на стойке станка (рис 8а). Прилагается также соединительный шланг с быстроразъемными соединениями (рис 8б) для подсоединения насосного пистолета к пневматической системе питания. Возможно заказать насосный пистолет с измерительной шкалой от 0,7 до 12 бар (рис 9). (Точность с допусками требуемыми Директивой ЕЭС 86/217).

N.B. В целях безопасности оператора, производящего накачку шины на самоцентрирующем столе, станок снабжен клапаном ограничения рабочего давления, калиброванным на 3,5 бар и клапаном максимального давления калиброванным на 4 бар.

 **Накачивание шин - потенциально опасная операция!**

Для накачивания шин на самоцентрирующем столе в условиях **"максимальной безопасности"** рекомендуется заказать, установить и использовать специальные **РЕМНИ БЕЗОПАСНОСТИ** (см. рис.10 и стр.21-23)

УСТРОЙСТВО "КРЕПЛЕНИЯ 8" (4 шт.)

позволяет разборку покрышек малых размеров (например: покрышек тележек, садовых механизмов, транспортных средств для гольф-клубов и т.д. (рис. 11).

УСТРОЙСТВО "СПЕЦИАЛЬНЫЕ КРЕПЛЕНИЯ 17,5" (4 шт.)

необходимы для работы со специальными дисками 17,5" с внешним фланцем выступающим за край, диска (рис.12).

УСТРОЙСТВО "КРЕПЛЕНИЯ КОЛЕС МОТОЦИКЛА"

дает возможность монтировать и демонтировать колеса мотоцикла размером от 15" до 25" (рис. 13). Полиуретановое покрытие защищает диск от царапин. "Крепления колес мотоцикла" (комплект из 4 штук) легко устанавливаются: достаточно ввести их в направляющие стола и заблокировать при помощи специальных винтов.

DISIMBALLO

Al ricevimento della macchina imballata togliere le reggette (*facendo attenzione al distacco delle stesse*), i sigilli ed il cartone come da **fig.14**. Dopo avere tolto l'imballaggio assicurarsi dell'integrità della macchina, controllando che non vi siano parti visibilmente danneggiate. *In caso di dubbio non utilizzare la macchina e rivolgersi a personale professionalmente qualificato e/o al proprio rivenditore.*

⚠ Gli elementi dell'imballaggio (chiodi, sacchetti di plastica, pluriball, polietilene, graffette, legni, ecc.) *non devono essere lasciati alla portata dei bambini* in quanto potenziali fonti di pericolo. Riporre i suddetti materiali negli appositi luoghi di raccolta, se inquinanti o non biodegradabili.

COLLOCAMENTO**DIMENSIONI D'INGOMBRO:**

1740 x 950 x 830

DISTANZE DI SICUREZZA

Per un utilizzo sicuro ed ergonomico della macchina è consigliabile collocarla ad una distanza minima di mm. 500 dalle pareti circostanti.

PRESCRIZIONI DI FISSAGGIO

La macchina è munita di speciali tappi in gomma per lo smorzamento di eventuali vibrazioni.

⚠ Per poter gonfiare il pneumatico sul piatto dell'autocentrante è *obbligatorio provvedere al fissaggio della macchina a terra*. Per tale operazione utilizzare gli stessi fori predisposti per fissare la macchina al pallet. (fig. 20 pag. 14)

⚠ **LA MACCHINA NON PUO' ESSERE COLLOCATA IN AMBIENTE ESPLOSIVO.**

UNPACKING

On receipt of the packed machine, remove the straps (*taking care when cutting them*) and packing as in **fig. 14**. After removing the packing check the machine for missing or damaged parts. *If in doubt do not use the machine and refer to professionally qualified personnel and/or to the seller.*

⚠ The packing materials (timber, plastic bags, pluriball, polythene, nails, staples, etc.) *must not be left within reach of children* since they are potentially dangerous. Deposit the above mentioned materials at the relevant collection points if they are pollutants or are non biodegradable.

LOCATION**OVERALL DIMENSIONS:**

1740 x 950 x 830

SAFE DISTANCE

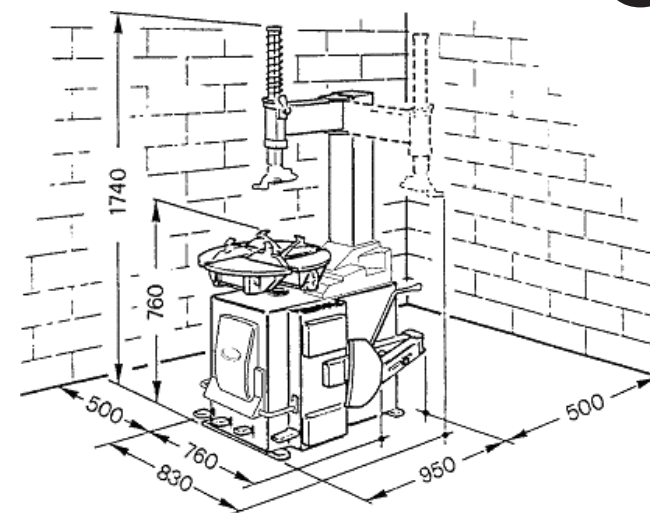
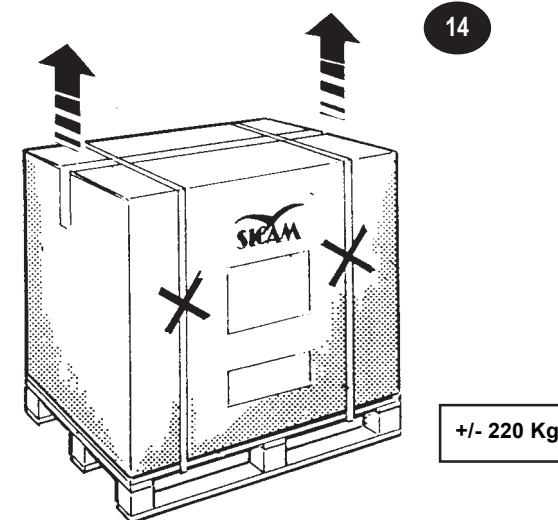
For the safe and ergonomic use of the machine, it is advisable to locate it a minimum of 500 mm from the surrounding walls.

FIXING REQUIREMENTS

The machine is fitted with special rubber feet for the muffling of possible vibrations.

⚠ To inflate tyres on the chuck plate it is *obligatory to fix the machine to the ground*. For this purpose use the same holes provided for fixing the machine to the pallet (fig. 20, pg. 14).

⚠ **THE MACHINE MUST NOT BE LOCATED IN AN EXPLOSIVE ENVIRONMENT.**



FRANÇAIS

DEBALLAGE

À la réception de l'appareil ôter les feuillets (*faisant attention au détachement de celles-ci*), les cachets et le carton selon la fig. 21. Après avoir ôté l'emballage s'assurer de l'intégrité de l'appareil en contrôlant qu'il n'y ait pas de pièces visiblement endommagées. *En cas de doute, ne pas utiliser l'appareil et s'adresser à du personnel qualifié ou à son propre revendeur.*

⚠ Les éléments de l'emballage (clous, sachets en plastique, pluriball, polyéthylène, agrafes, bois etc.) *doivent être gardés à l'écart des enfants pour les dangers qu'ils pourraient causer.*
Déposer les susdits matériaux dans les endroits prévus, si polluants ou non dégradables.

PLACEMENT

DIMENSIONS D'ENCOMBREMENT:

1740 x 950 x 830

DISTANCES DE SÉCURITÉ

Pour un emploi en sûreté et ergonomique de l'appareil il est conseillé de le placer à une distance minimum de 500mm des murs environnants.

PRÉSCRIPTIONS DE FIXATION

L'appareil est muni de bouchons spéciaux en caoutchouc pour l'amortissement d'éventuelles vibrations.

⚠ Pour pouvoir gonfler le pneu sur le plateau de l'autocentreur *il est obligatoire de fixer l'appareil au sol.* Pour cette opération l'appareil présente des trous appropriés (fig. 20 pag. 14).

⚠ **L'APPAREIL NE PEUT PAS ÊTRE PLACÉ DANS UN MILIEU EXPLOSIF!**

DEUTSCH

AUSPACKEN

Zum Auspacken des verpackten Geräts entfernen Sie als erstes den Bandstahl (achten Sie bitte auf das Ablösen desselben), dann die Siegel und den Verpackungskarton wie nach Abb. 14. Haben Sie das Gerät ausgepackt, *ver-sichern Sie sich bitte von dessen einwand-freiem Zustand und kontrollieren Sie, ob es irgendwelche sichtbar beschä-digten Teile aufweist.* Im Zweifelsfalle sehen Sie bitte von der Inbetriebnahme des Geräts ab und wenden sich an qualifizier-tes Fachpersonal und/oder an ihre Ver-kaufs-stelle.

⚠ Die einzelnen Verpackungsteile (Nägel, Plastiktüten, Pluriball, Polyäthyl, Klammern, Holzstücke usw.) *dürfen keinesfalls in Reichweite von Kindern bleiben*, da sie für diese eine große Gefahrenquelle darstellen. Das genannte Material zu den entsprechenden Sammel-stellen bringen, falls es umweltgefährdend oder nicht biologisch abbaubar ist.

AUFSTELLEN

AUßENMAßE:

1740 x 950 x 830

SICHERHEITSBSTÄNDE

Für einen sicheren und arbeitsplatz-freundli-chen Einsatz des Geräts raten wir, es in einem Abstand von mindestens 500 mm von der nächsten Wand aufzustellen

VORSCHRIFTEN FÜR DIE BEFESTIGUNG

Das Gerät verfügt über spezielle Gummi-propfen zum Dämpfen eventuell auf-tretender Vibrationen.

⚠ Für das Aufpumpen des Reifens auf der Selbstzentriererplatte *muß das Gerät am Boden verankert werden.* Dabei bediene man sich der gleichen Löcher, wie sie für die Befestigung des Geräts auf der Holzpalette vorgesehen sind (Abb. 20, Seite 14)

⚠ **DAS GERÄT DARF NICHT IN EXPLOSIONSGEFÄHRDETEN RÄUMEN AUFGESTELLT WERDEN.**

ESPAÑOL

DESEMBALAJE

Al recibir la máquina embalada, quite los flejes, (*poniendo mucho cuidado con quitarlos*), los sellos y el cartón como muestra la fig.14. Después de haber quitado el embalaje, asegúrese de que la máquina esté íntegra controlando si hay algún daño en sus piezas componentes. En caso de duda no utilice la máquina, sino diríjase inmediatamente al personal profesionalmente cualificado y/o a su mismo revendedor.

⚠ Los elementos del embalaje (cartón, sellos y flejes) *no deben estar al alcance de los niños* porque son fuentes de potencial peligro. Ponga dicho material, si contaminador y no biodegradable, en los apropiados sitios de recogida.

COLOCACION

DIMENSIONES MAXIMAS EXTREMAS:

1740 x 950 x 830

DISTANCIAS DE SEGURIDAD

Para una utilización segura y ergonómica de la máquina se aconseja colocarla a una distancia mínima de mm 500 de las paredes cercanas.

PRESCRIPCIONES DE FIJACION

La máquina está equipada con especiales tapones de goma para amortiguar las vibraciones.

⚠ Para poder hinchar el neumático sobre el plato del autocentrado es *obligatorio fijar en tierra la máquina.* Para esta operación utilice los mismos orificios utilizados para fijar la máquina sobre el palet. (fig. 20 pag. 14)

⚠ **NUNCA COLOCAR LA MAQUINA EN AMBIENTE EXPLOSIVO.**

РУССКИЙ

РАСПАКОВКА

При получении упакованного станка необходимо снять бандажные полосы (*будьте осторожны при их удалении*), пломбы и картонную коробку (рис. 14). После распаковки необходимо убедиться в сохранности станка, визуально проверив отсутствие поврежденных частей. *В случае сомнения не использо-вать станок и обратиться к квалифицированному персоналу и/или к продавцу.*

⚠ Упаковка (полиэтиленовые пакеты, пенопластовый наполнитель, пленка, гвозди, скрепки, деревянные детали и т.д.) *не должны находиться в пределах досягаемости детей*, так как они являются источниками опасности. Поместить вышеуказанные материалы в соответствующие места сбора, если они загрязняют окружающую среду или не являются биоразлагающимися.

РАЗМЕЩЕНИЕ

ГАБАРИТНЫЕ РАЗМЕРЫ:

1740 x 950 x 830

БЕЗОПАСНОЕ РАССТОЯНИЕ

Для безопасной и эргономичной эксплуатации станка рекомендуется размещать его на расстоянии не менее 500 мм от стен.

РЕКОМЕНДАЦИИ ПО АНКЕРОВКЕ

Станок оборудован специальными резиновыми пробками для амортизации вибрации.

⚠ Для накачивания покрышек на самоцентрирующемся столе *необходимо прикрепить станок к полу.* Для этой операции использовать те же отверстия которые были предназначены для крепления станка к поддону. (рис 20а стр. 14)

⚠ **ЗАПРЕЩАЕТСЯ УСТАНОВКА СТАНКА ВО ВЗРЫВООПАСНЫХ ПОМЕЩЕНИЯХ.**

INSTALLAZIONE

Operazioni di assemblaggio e posizionamento della macchina

SMONTAGGIO DEL COPERCHIO

- » Togliere le 4 viti del coperchio laterale con chiave di 10mm (fig.16) e smontare il coperchio laterale.

SOLLEVAMENTO DEL PALO

- » Dotarsi di una fascia di sollevamento di mt.1 modello DR 50 -fattore di sicurezza 6:1. Avvolgere la fascia attorno al braccio a bandiera (fig.17a)
- » Aprire il braccio stallonatore come da fig.17b (1) e sollevare il palo con un paranco (2).
- » Appoggiare il palo sul cassone.

FISSAGGIO DEL PALO

- » Fissare il palo al cassone (fig.18) con le viti contenute nella scatola degli accessori in dotazione:
 - ▣ 4 viti TEM10
 - ▣ 4 dadi M10 es.
 - ▣ 4 rondelle bisellate diam.10
 - ▣ 4 rondelle spaccate diam.10

POSIZIONAMENTO DELLA MOLLA DELL' ASTA VERTICALE

- » Sbloccare l'asta verticale, alzarla di 10 cm e tornarla a bloccare come da fig.19a (1).
- » Svitare il cappello situato in cima all'asta con una chiave a brugola di 6mm. (Fig.19a) (2) **Attenzione:** sbloccare l'asta avendo l'accortezza di tenere una mano sotto la stessa (fig.19b) (1) e (2).
- » Estrarre l'asta. Sfilare la molla e reinfilare l'asta (fig.19c) (1) nella sede originaria bloccandola a fine corsa (fig.19c) (2)
- » Inserire la molla nella parte superiore dell'asta (fig.19c) (3) e riavvitare il cappello con chiave a brugola di 6mm.

POSIZIONAMENTO DELLA MACCHINA

- » Rimontare lo sportello laterale (fig.16) applicando le 4 viti TEM6 flangiate autofilattanti con una chiave di 10mm.
- » Svitare i 2 dadi che fissano la macchina al pallet (fig.20a).
- » Avvolgere la fascia (a) di sollevamento (mod.DR250 di mt.1) attorno al palo e alla fascia (b) (mod.FA650 di mt.3) (fig.20b).
- » Far passare la fascia (b) in mezzo alle asole della flangia (**Attenzione: operare con cautela per non schiacciare i tubi di alimentazione dei cilindri**).
- » Infilare la fascia (b) nel cappio della fascia (a); sollevare la macchina con il paranco (fig.20b)
- » Togliere il pallet e posizionare la macchina

INSTALLATION

Assembly operations and locating the machine

REMOVING THE COVER

- » Remove the 4 side cover screw with a 10 mm spanner (fig. 16); Remove the side cover

RAISING THE COLUMN

- » Make use of a 1 m hoisting strap model DR 50 - safety factor 6:1. Wrap the strap around the movable arm (fig. 17a)
- » Open the bead breaking arm as shown in fig. 17b (1) and raise the column with a hoist (2).
- » Rest the column on the machine body.

ATTACHING THE COLUMN

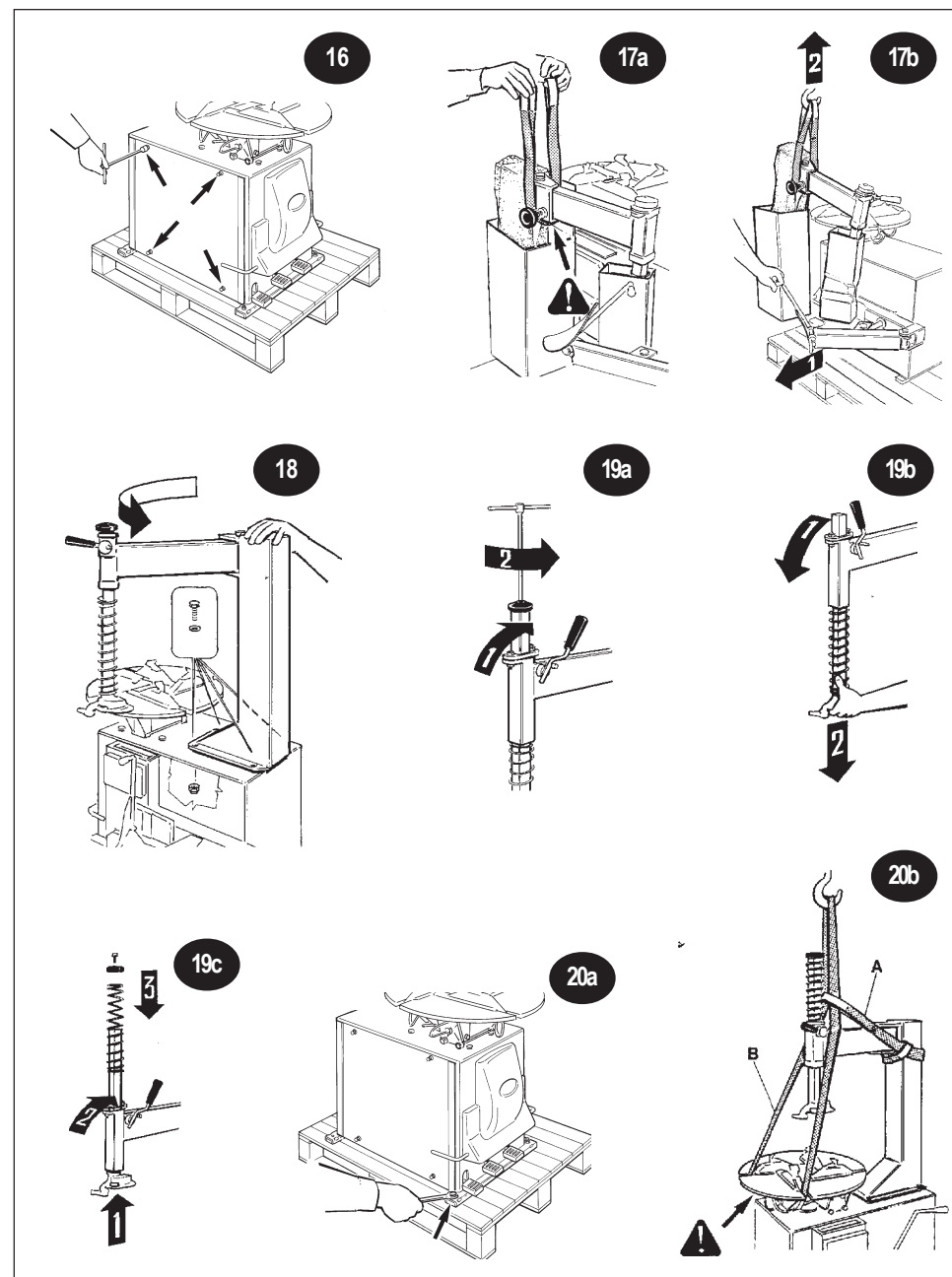
- » Fix the column to the machine body (fig. 18) using the screws contained in the accessories box:
 - ▣ 4 TEM10 screws
 - ▣ 4 M10 hex. nuts
 - ▣ 4 chamfered washers diam.10
 - ▣ 4 split washers diam.10

SETTING THE SPRING ON THE VERTICAL ROD

- » Release the vertical rod, lift it up 10 cm. and lock it again as shown in fig.19a (1).
- » Unscrew the cap at the top of the rod with a 6 mm hex key (fig.19a) (2). **Warning:** when unscrewing the rod take the precaution of keeping one hand underneath it (fig.19b) (1) and (2).
- » Remove the rod. Slide the spring off and re-insert the rod (fig.19c)(1) in its original seating, locking it at the end of its travel (fig. 19c) (2).
- » Insert the spring on the top of the rod (fig.19c) (3) and refit the cap with a 6mm hex key.

POSITIONING THE MACHINE

- » Refit the side cover (fig.16) with the 4 TEM6 flanged self-threading screws with a 10 mm spanner.
- » Unscrew the two bolts that fix the machine to the pallet (fig. 20a).
- » Wrap the lifting strap (a) (mod. DR250 of 1 m) around the column and strap (b) (mod. FA650 of 3 m) (fig. 20b).
- » Pass strap (b) through the holes in the flange **Warning: take care not to crush the cylinder supply tubes !**
- » Thread strap (b) through the loop of strap (a); raise the machine with a hoist (fig. 20b).
- » Remove the pallet and position the machine.



FRANÇAIS

INSTALLATION

Operations de montage et placement de l'appareil

DEMONTAGE DU COUVERCLE

- » Oter les 4 vis du couvercle latéral à l'aide d'une clef de 10mm (fig.16) et le démonter .

LEVAGE DE LA POTENCE

- » se munir d'une bande de levage de 1 mètre modèle DR 50 -facteur de sécurité 6:1. passer la bande autour du bras en drapeau (fig.17a)
- » Ouvrir le bras détalonneur selon la fig.17b (1) et lever la potence au moyen d'un treuil (2).
- » Appuyer la potence sur la carcasse.

FIXATION DE LA POTENCE

- » Fixer la potence à la carcasse (fig.18) avec les vis contenues dans la boîte des accessoires en dotation:
 - ▣ 4 vis TEM10
 - ▣ 4 écrous M10 ex.
 - ▣ 4 rondelles chanfreinées diam.10
 - ▣ 4 rondelles fendues diam.10

POSITIONNEMENT DU RESSORT DE LA TIGE VERTICALE

- » Débloquer la tige verticale, la lever de 10 cm et la rebloquer selon la fig.19a (1) .
- » Dévisser le capuchon placé au sommet de la tige avec une clef d'Allen de 6mm. (Fig.19a) (2) Attention: débloquer la tige en prenant soin de placer une main en dessous (fig.19b) (1) et (2).
- » Sortir la tige. Sortir le ressort et enfiler de nouveau la tige (fig.19c) (1) dans son logement d'origine en la bloquant en fin de course (fig.19c) (2)
- » Introduire le ressort dans la partie haute de la tige (fig.19c) (3) et visser à nouveau le capuchon avec la clef d'Allen de 6mm.

MISE EN PLACE DE LA MACHINE

- » Remonter la porte latérale (fig.16) en appliquant les 4 vis TEM6 bridées taraudées à l'aide d'une clef de 10mm.
- » Dévisser les 2 écrous qui fixent la machine à la palette (fig.20a) .
- » Passer la bande de levage (a) (mod.DR250 de 1 m.) autour de la potence et de la bande (b) (mod.FA650 de 3 mètres) (fig. 20b).
- » Faire passer la bande (b) au milieu des fentes de la bride (**Attention: travailler avec précaution pour ne pas écraser les tuyaux de l'alimentation des vérins**).
- » Faire passer la bande (b) dans le noeud coulant de la bande (a); lever la machine en se servant du palan (fig.20b)
- » Oter la palette et placer la machine

DEUTSCH

INSTALLATION

Anschließen und Aufstellen des Geräts

DECKEL ENTFERNEN

- » Die vier Schrauben des seitlichen Deckels mit einem Schraubenschlüssel von 10 mm (Abb. 16) entfernen und den seitlichen Deckel entfernen.

HOCHHEBEN DER TRAGSÄULE

- » Ein Hebeband von einem Meter Länge Modell DR 50, Sicherheitsfaktor 6:1 besorgen. Das Band um den Schwenkarm wickeln (Abb. 17a).
- » Die Abdrückkralle wie in Abb. 17b (1) öffnen und die Tragsäule mit einem Flaschenzug hochziehen (2).
- » Die Tragsäule auf das Gehäuse setzen.

BEFESTIGUNG DER TRAGSÄULE

- » Die Tragsäule mit den mitgelieferten Schrauben (Schachtel Standardzubehör) auf dem Gehäuse festschrauben (Abb. 18).
 - ▣ 4 Schrauben TEM 10
 - ▣ 4 Muttern M 10 achteckig
 - ▣ 4 abgekanthete Unterlegscheiben Durchmesser 10
 - ▣ 4 gebrochene Unterlegscheiben Durchmesser 10.

EINSETZEN DER FEDER DES SENKRECHTSTABS

- » Den Senkrechtstab entblocken, 10 cm hochheben und erneut wie auf Abb. 19a (1) blockieren;
- » Die Haube auf der Stangenspitze mit einem Allen Wrench-Schlüssel von 6 mm abschrauben (19a) (2). Beachten Sie bitte: Beim Herauslösen des Stabs die Hand darunterhalten (Abb. 19b) (1) und (2).
- » Den Stab herausziehen. Die Feder abstreifen und den Stab wieder in die Ausgangsstellung schieben und ihn am Ende des Durchlaufs blockieren (Abb. 19c) (2).
- » Die Feder auf den oberen Teil der Stange aufsetzen (Abb. 19c) (3) und die Schutzhaube mit dem Allen Wrench-Schlüssel von 6 mm wieder festschrauben.

AUFSTELLEN DES GERÄTS

- » Die seitliche Gehäusewand (Abb. 16) wieder mit den 4 geflanschten, selbst-schneidenden Schrauben TEM 6 mit einem Schrauben-schlüssel von 10 mm festschrauben.
- » Die zwei Muttern abschrauben, mit denen das Gerät auf der Holzpalette festgemacht ist (Abb. 20a).
- » Das Hebeband (a) (Modell DR 250 von 1 m) um die Tragesäule und das Band (b) (Abbildung FA 650 von 3 Metern) (Abb. 20b) wickeln.
- » Das Band (b) zwischen den Ösen des Flanschs durchführen (**Beachten Sie bitte: vermeiden Sie sorgsam, die Versorgungsschläuche der Zylinder zu quetschen**).
- » Das Hebeband (b) in die Schlaufe des Bands (a) einführen; das Gerät mit dem Flaschenzug hochziehen (Abb. 20b).
- » Die Palette entfernen und das Gerät aufstellen.

ESPAÑOL

INSTALACION

Operaciones de montaje y colocación de la máquina

DESMONTAJE DE LA TAPA

- » Quite los 4 tornillos de la tapa lateral con una llave de 10 mm. (fig. 16); Desmonte la tapa lateral

LEVANTAMIENTO DE LA COLUMNA

- » Procúrese una correa de levanta-miento de m. 1 modelo DR 50 - factor de seguridad 6:1. Arrolle la correa al brazo oscilante (fig. 17a).
- » Abra el brazo destalonador como muestra la fig. 17b (1) y levante la columna con un gato (fig.17b) (2).
- » Apoye la columna sobre la caja.

FIJACION DE LA COLUMNA

- » Fije la columna a la caja (fig. 18), con los tornillos contenidos en la caja de los accesorios de equipamiento.
 - ▣ 4 tornillos TEM10
 - ▣ 4 tuercas M10 hex.
 - ▣ 4 arandelas achaflanadas diam.10
 - ▣ 4 arandelas hendidas diam.10

COLOCACION DEL RESORTE DE LA BARRA VERTICAL

- » Desbloquear la barra vertical levantarla de 10 cm. y volver a bloquearla nuevamente como muestra la fig. 19a (1).
- » Destornille la cápsula colocada encima de la barra con una llave de allen de 6 mm. (fig. 19a)(2). Atención:desbloque la barra metien-do una mano debajo de la barra misma (v. fig. 19b) (1) y (2).
- » Extraiga la barra. Extraiga el resorte e introduzca nuevamente la barra (fig.19c) (1) en su asiento originario, bloqueándola al tope del recorrido (fig. 19c) (2).
- » Introduzca el resorte en la parte superior de la barra (fig.19c) (3) y atornille nueva-mente la cápsula con la llave de allen de 6 mm.

COLOCACION DE LA MAQUINA

- » Monte nuevamente la tapa lateral (fig. 16) aplicando los 4 tornillos TEM6 rebordados y autoenroscantes con una llave de 10 mm.
- » Destornille las 2 tuercas que fijan la máquina sobre el palet (fig. 20a).
- » Enrolle la correa (a) de levantamiento (mod. DR250 de m.1) a la columna y a la correa (b) (mod. FA650 de m.3) (fig. 20b).
- » Haga pasar la correa (b) por las ranuras de la brida.
Atención: ctúe con cuidado para no apretar los tubos de alimentación de los cilindros.
- » Inserte la correa (b) en el nudo de la correa (a); levante la máquina con el gato (fig. 20b).
- » Quite el palet y coloque la máquina.

РУССКИЙ

УСТАНОВКА

Операции по сборке и установке станка

ДЕМОНТАЖ КРЫШКИ.

- » Снять 4 винта на боковой крышке ключом 10м (рис.16) и снять боковую крышку.

ПОДНЯТИЕ СТОЙКИ

- » Использовать подъемный ремень длиной 1м, модель DR 50 - фактор безопасности 6:1. Обвести его вокруг поворотного рычага (рис.17a)
- » Овести рычаг разбортовки, как на рис.17b(1), и поднять стойку с помощью тали (2).
- » Поставить стойку на корпус.

ФИКСАЦИЯ СТОЙКИ

- » Закрепить стойку на корпусе (рис.18) винтами из коробки с принадлежностями:
 - 4 гайки M10 шестигранные.
 - 4 винта ШГ М 10
 - 4 шайбы фасочные diam. 10
 - 4 шайбы разрезные diam. 10

УСТАНОВКА ПРУЖИНЫ ВЕРТИКАЛЬНОЙ ШТАНГИ

- » Разблокировать вертикальную штангу и приподнять ее на 10см и снова закрепить, как на рис.19a (1) .
- » Открутить колпачок, расположенный на конце штанги, ключом для внутренних шестигранников 6мм (рис.19a) (2) Внимание: разблокировать штангу, поддерживая ее снизу одной рукой (рис.19b) (1) и (2).
- » Вытащить штангу. Снять пружину и снова вставить штангу (рис.19c) (1) в первоначальное отверстие, фиксируя ее (рис.19c) (2).
- » Вставить пружину в верхнюю часть штанги (рис.19c) (3) и закрутить колпачок ключом для внутренних шестигранников 6мм.

УСТАНОВКА СТАНКА

- » Поставить на место боковую крышку, закрутив 4 самонарезающих винта ШГМ6 с фланцем ключом 10мм (рис.16).
- » Открутить две гайки, которые крепят станок к поддону (рис.20a)
- » Обвязать подъемным ремнем (a) (mod. DR250 длиной 1м) стойку и ремень (b) (mod. FA650 длин. 3м) (рис.20b).
- » Провести ремень (b) в петли фланца (**Внимание: работать осторожно, чтобы не повредить трубы питания цилиндров**).
- » Ввести ремень (b) в петлю ремня (a); приподнять станок талью (рис.20b)
- » Снять поддон и установить станок.

INSTALLAZIONE*Operazioni di collegamento - Verifica del funzionamento***COLLEGAMENTO PNEUMATICO**

- » Collegare la pistola di gonfiaggio sul raccordo posto a sinistra del filtro aria (ved fig.21) (1) .
- » Collegare la presa aria compressa sul raccordo posto tra il lubrificatore ed il filtro aria (fig.21) (2)

COLLEGAMENTO ELETTRICO

⚠ OGNI INTERVENTO SULL'IMPIANTO ELETTRICO, ANCHE DI LIEVE ENTITÀ, DEVE ESSERE EFFETTUATO DA PERSONALE PROFESSIONALMENTE QUALIFICATO !

- » Controllare la conformità tra la tensione di linea e quella indicata sulla targa della macchina (come indicato in fig.22) .
- » Collegare il cavo dell'alimentazione a una spina conforme alle norme Europee o alle norme del paese di destinazione della macchina. La spina deve essere provvista obbligatoriamente del contatto di terra.
- » Verificare l'efficacia della messa a terra.
- » La macchina deve essere allacciata alla rete tramite un sezionatore onnipolare conforme alle norme Europee, con apertura dei contatti di almeno 3mm.

IL COSTRUTTORE DECLINA OGNI RESPONSABILITÀ PER LA MANCATA OSSERVANZA DI DETTE PRESCRIZIONI.

VERIFICHE DI FUNZIONAMENTO (ved. fig. 23):

- ⚠** è molto importante, per il funzionamento regolare della macchina, che alla pressione verso il basso del pedale invertitore (A) corrisponda un moto rotatorio in senso orario dell'autocentrante.

INSTALLATION*Connection and operation checks***PNEUMATIC CONNECTION**

- » Connect the inflation gun to the connector located to the left of the air filter (see 1, fig. 21) .
- » Connect the compressed air to the connector positioned between the lubricator and the air filter (2, fig. 21).

ELECTRICAL CONNECTION

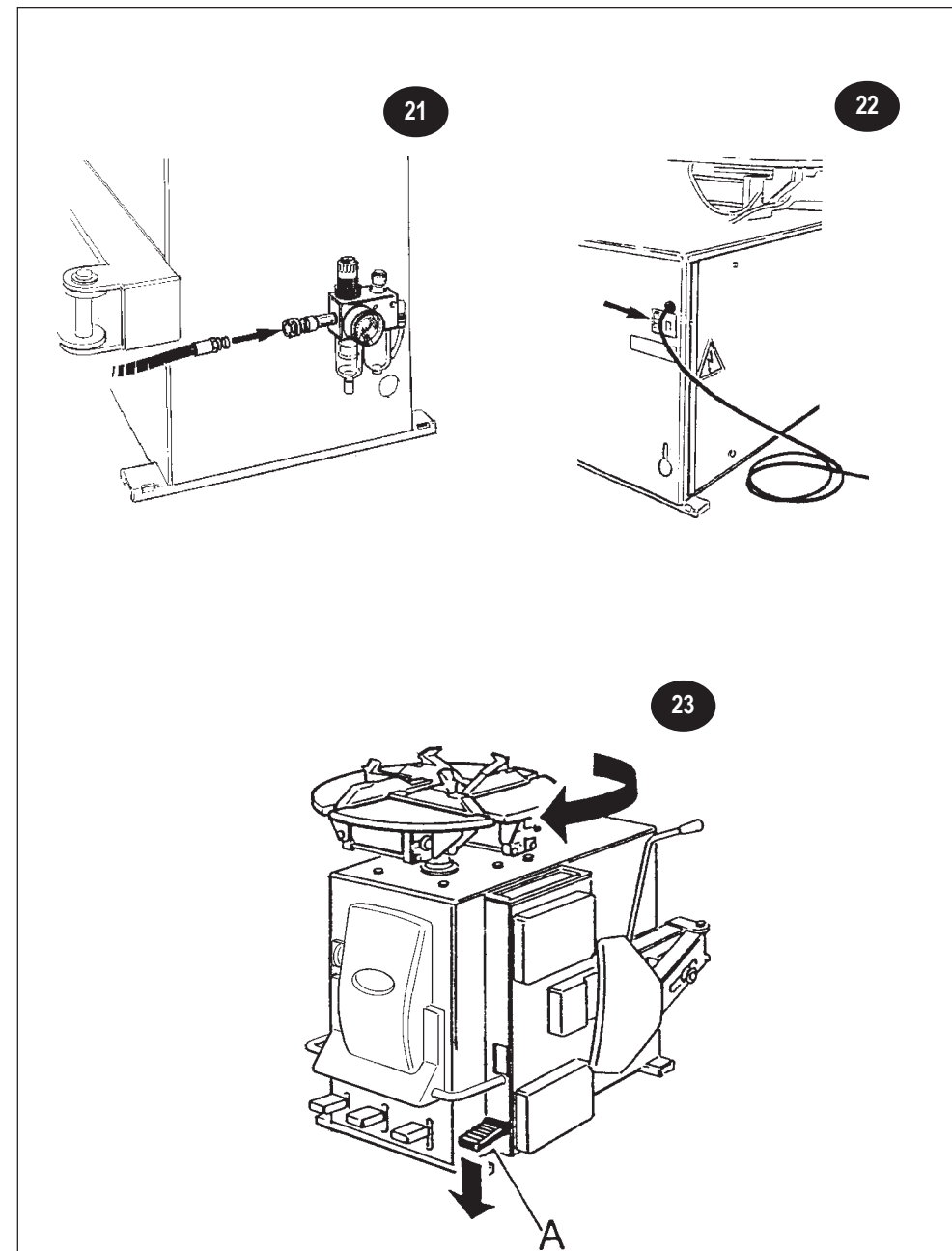
⚠ ALL WORK ON THE ELECTRICAL SYSTEM, INCLUDING MINOR OPERATIONS, MUST BE CARRIED OUT BY PROFESSIONALLY QUALIFIED PERSONNEL !

- » Check that the mains supply tension is the same as that shown on the registration plate (as shown in fig. 22) .
- » Connect the supply cable to a plug that conforms with European norms or to the norms of the country in which the machine is used. The plug must have an earth terminal.
- » Check that the earth connection is effective.
- » The machine must be connected to the mains through a multipolar isolating switch which conforms with European norms and with contact openings of at least 3 mm.

THE MANUFACTURER DOES NOT ACCEPT ANY RESPONSIBILITY FOR THE FAILURE TO OBSERVE THE ABOVE MENTIONED INSTRUCTIONS.

OPERATIONAL CHECK (see fig. 23):

- ⚠** it is very important for the correct functioning of the machine that a downward pressure on the inverter pedal (A) produces a clockwise rotation of the chuck plate.



FRANÇAIS

INSTALLATION

Branchement électrique et vérifications de fonctionnement électrique

ACCOUPLLEMENT PNEUMATIQUE

- » Accoupler le pistolet de gonflage sur le raccord placé à gauche du filtre air (voir fig.21-1);
- » Accoupler la prise d'air comprimé sur le raccord placé entre le graisseur et le filtre air (fig. 21-2).

BRANCHEMENT ELECTRIQUE (fig.27)

⚠ TOUTE INTERVENTION SUR LE SYSTÈME ÉLECTRIQUE, MÊME PEU IMPORTANTE NE DOIT ÊTRE EFFECTUÉE QUE PAR DU PERSONNEL PROFESSIONNELLEMENT QUALIFIÉ.

- » Contrôler la conformité entre le voltage de ligne et celui indiqué sur la plaque de l'appareil (voir fig. 22).
- » Brancher le câble de l'alimentation à une fiche conforme aux normes Européennes ou aux normes du pays de destination de l'appareil. La fiche doit être munie obligatoirement de contact de terre.
- » Vérifier l'efficacité de la mise à terre.
- » L'appareil doit être branché au réseau à travers un sectionneur omnipolaire conforme aux normes Européennes, avec ouverture de contact d'au moins 3mm.

LE CONSTRUCTEUR DÉCLINE TOUTE RESPONSABILITÉ EN CAS D'INOBSERVANCE DES NORMES CI-DESSUS MENTIONNÉES.

VÉRIFICATIONS DE FONCTIONNEMENT: (voir fig. 23)

- ⚠** il est très important pour le fonctionnement régulier de l'appareil qu'à la pression vers le bas de la pédale à inverser (A) corresponde un mouvement rotatoire dans le sens horaire de l'autocentreur

DEUTSCH

INSTALLATION

Anschlußoperationen - Funktionsüberprüfung

ANSCHLUß AN DAS LUFTDRUCKSYSTEM

- » Die Luftpumpistol am Verbindungsstück anschließen, das sich linkerhand vom Luftfilter befindet (siehe Abb. 21) (1).
- » Die Preßluftzuführung an das Verbindungsstück anschließen, das sich zwischen Schmierer und Luftfilter befindet (Abb. 21) (2).

NETZANSCHLUß

⚠ JEDER EINGRIFF, AUCH GERINGFÜGIGER ART, IN DIE ELEKTRISCHE ANLAGE MUß VON QUALIFIZIERTEM FACHPERSONAL VORGENOMMEN WERDEN!

- » Die Übereinstimmung der Leitungsspannung mit der auf dem Matrikelschild angegebenen überprüfen (wie in Abb. 22 angegeben).
- » Das Versorgerkabel an einen Stecker anschließen, der den EG-Vorschriften oder denen des Bestimmungslands des Geräts entspricht. Der Stecker muß vorschriftsgemäß geerdet sein.
- » Die Wirksamkeit der Erdung überprüfen.
- » Das Gerät muß mit einem allgepolten, den EG-Normen entsprechenden Trennschalter, mit einer Öffnung für die Kontakte von mindestens 3 mm, an das Netz angeschlossen werden.

DER HERSTELLER LEHNT BEI NICHTBEACHTUNG DIESER VORSCHRIFTEN JEGLICHE VERANTWORTUNG AB

FUNKTIONSÜBERPRÜFUNG (siehe Abb. 23):

- ⚠** Für das ordnungsgemäße Funktionieren des Geräts ist es von größter Wichtigkeit, daß sich beim Herunterdrücken des Umkehrpedals (A) der Selbstzentrierer im Uhrzeigersinn zu drehen beginnt.

ESPAÑOL

INSTALACION

Conexiones y pruebas de funcionamiento

CONEXION NEUMATICA

- » Conecte la pistola de hinchamiento a la unión colocada a la izquierda del filtro del aire (vea fig. 21) (1).
- » Conecte la toma del aire comprimido a la unión colocada entre el lubricador y el filtro del aire (vea fig. 21) (2).

CONEXION ELECTRICA

⚠ CADA INTERVENCION SOBRE EL SISTEMA ELECTRICO, INCLUSO DE LEVE ENTIDAD, DEBE EFECTUARSE POR EL PERSONAL PROFESIONALMENTE CUALIFICADO!

- » Controle la conformidad entre la tensión de línea y aquella indicada sobre la chapa de la máquina (como indica la fig. 22).
- » Conecte el cable de alimentación con un enchufe conforme a las Normas Europeas o a las Normas del país de destino de la máquina. El enchufe debe estar equipado obligatoriamente con un contacto de toma de tierra.
- » Compruebe la eficacia de la toma de tierra.
- » La máquina debe estar conectada a la red mediante un selector omnipolar conforme a las normativas europeas, con abertura de los contactos de 3 mm. al menos.

EL CONSTRUCTOR DECLINA TODA RESPONSABILIDAD PARA UNA ERRADA OBSERVANCIA DE DICHAS PRESCRIPCIONES.

PRUEBAS DE FUNCIONAMIENTO(véase la fig. 23):

- ⚠** Es muy importante para un funcionamiento correcto de la máquina que al apretar el pedal del invertidor (A) hacia abajo se corresponda un movimiento rotatorio del autocentrado en sentido horario.

РУССКИЙ

УСТАНОВКА

Операции по подключению - проверка работы

ПНЕВМАТИЧЕСКОЕ ПОДКЛЮЧЕНИЕ

- » Подсоединить пистолет накачки шин к соединительной муфте, расположенной с левой стороны от блока фильтра воздуха (рис. 21) (1).
- » Подсоединить воздухозаборник сжатого воздуха к соединительной муфте, расположенной между смазочным устройством и блоком фильтра воздуха (рис. 21) (2).

ПОДКЛЮЧЕНИЕ ЭЛЕКТРОЭНЕРГИИ

⚠ ЛЮБЫЕ РЕМОНТНЫЕ РАБОТЫ ЭЛЕКТРИЧЕСКОГО ОБОРУДОВАНИЯ, ДАЖЕ САМЫЕ НЕЗНАЧИТЕЛЬНЫЕ, ДОЛЖНЫ ВЫПОЛНЯТЬСЯ КВАЛИФИЦИРОВАННЫМ ПЕРСОНАЛОМ!

- » Проверить соответствие напряжения линии напряжению, указанному на табличке станка (согласно рис.22).
- » Подключить питающий кабель к вилке, соответствующей европейским нормам или нормам страны назначения станка. Вилка должна быть обязательно оборудована контактом заземления.
- » Проверить надежность заземления.
- » Станок должен быть подключен к сети при помощи рубильника, соответствующего европейским нормам, с размыканием контактов не менее, чем на 3 мм.

ЗАВОД-ИЗГОТОВИТЕЛЬ СНИМАЕТ С СЕБЯ ОТВЕТСТВЕННОСТЬ В СЛУЧАЕ НЕСОБЛЮДЕНИЯ ДАННЫХ ПРЕДПИСАНИЙ.

ПРОВЕРКА РАБОТЫ (см. рис. 23):

- ⚠** Для правильной работы станка очень важно, чтобы нажатием вниз педали инвертора (A) соответствовало движение по часовой стрелке самоцентрирующегося стола.

MALFUNZIONAMENTI, LORO CAUSE E POSSIBILI RIMEDI

Malfunzionamenti	cause	possibili rimedi
L'autocentrante non ruota in alcun senso	<ol style="list-style-type: none"> Spina di tensione non inserita Non corretto collegamento della spina stessa Tensione non conforme 	<ol style="list-style-type: none"> Verificare il corretto inserimento della spina nella presa e il suo collegamento 2-3 (vedere 1.)
Azionando il pedale invertitore A verso il basso l'autocentrante gira in senso antiorario	<ol style="list-style-type: none"> Inversione di polarità 	<ol style="list-style-type: none"> Invertire le 2 fasi nella spina di tensione
L'autocentrante gira con forza insufficiente	<ol style="list-style-type: none"> Non corretta tensione di rete Cinghia lenta 	<ol style="list-style-type: none"> Verificare la corrispondenza fra la tensione di rete e quella indicata sulla targhetta del costruttore Agire sul tendicinghia
L'autocentrante non blocca correttamente la ruota	<ol style="list-style-type: none"> Non è stata collegata la rete pneumatica alla macchina Insufficiente pressione alla rete pneumatica Riduttore di pressione chiuso o mal regolato (per le versioni con tale dispositivo) 	<ol style="list-style-type: none"> Collegare la rete pneumatica Regolare in modo consono la pressione della rete Aprire o regolare in modo corretto il riduttore di pressione
Lo stallonatore non ha la forza sufficiente per stallonare la ruota	<ol style="list-style-type: none"> Non è stata collegata la rete pneumatica alla macchina Insufficiente pressione alla rete pneumatica Riduttore di pressione chiuso o mal regolato (per le versioni con tale dispositivo) 	<ol style="list-style-type: none"> Collegare la rete pneumatica Regolare in modo consono la pressione della rete Aprire o regolare in modo corretto il riduttore di pressione

⚠ Altri eventuali malfunzionamenti sono di carattere prevalentemente tecnico e devono essere controllati ed eventualmente ridotti da **PERSONALE TECNICO PROFESSIONALMENTE QUALIFICATO**.

MALFUNCTIONS: CAUSES AND POSSIBLE REMEDIES

Malfunction	Cause	Possibile remedies
The chuck does not rotate in any direction	<ol style="list-style-type: none"> Electrical supply not plugged in. Incorrect plug connection. Electrical tension is incorrect 	<ol style="list-style-type: none"> Check the correct insertion of the plug and its connections. 2/3 (see 1)
Pressing the inverter pedal (A) downwards the chuck rotates anti-clockwise.	<ol style="list-style-type: none"> Polarity inverted 	<ol style="list-style-type: none"> Invert the two phases in the plug.
The chuck rotates only weakly.	<ol style="list-style-type: none"> Incorrect mains tension. Loose drive belt 	<ol style="list-style-type: none"> Check the correspondence of the mains tension with that shown on the reg. plate of the machine. Adjust the belt tightener
The chuck does not lock the wheel correctly.	<ol style="list-style-type: none"> The pneumatic supply has not been connected to the machine. Pneumatic supply pressure too low. Pressure reducer closed or badly adjusted (for the versions with this device) 	<ol style="list-style-type: none"> Connect the pneumatic system. Increase the pressure. Activate or correct the adjustment of the pressure reducer
The bead-breaker does not have sufficient power to break the bead.	<ol style="list-style-type: none"> The pneumatic supply has not been connected to the machine. Pneumatic supply pressure too low. Pressure reducer closed or badly adjusted (for the versions with this device) 	<ol style="list-style-type: none"> Connect the pneumatic system. Increase the pressure. Activate or correct the adjustment of the pressure reducer

⚠ Other possible malfunctions are principally technical in nature and must be checked and resolved by **PROFESSIONALLY QUALIFIED TECHNICIANS**.

MAUVAIS FONCTIONNEMENT, CAUSES ET POSSIBLES REMÈDES

Mauvais fonctionnement	Causes	Remèdes possibles
L'autocentreur ne tourne en aucun sens	<ol style="list-style-type: none"> Prises de voltage non insérées Branchement de la fiche incorrect Voltage non conforme 	<ol style="list-style-type: none"> Vérifier le correct branchement de la fiche dans la prise et sa connexion 2-3 (Voir 1)
En actionnant la pédale à invertir A vers le bas l'autocentreur tourne en sens inverse	<ol style="list-style-type: none"> Inversion de polarité 	<ol style="list-style-type: none"> Invertir les 2 phases dans la tension
L'autocentreur tourne avec force insuffisante	<ol style="list-style-type: none"> Voltage du réseau incorrect Courroies lâches 	<ol style="list-style-type: none"> Vérifier la correspondance entre le voltage du réseau et celui indiqué sur la plaque du constructeur Agir sur le tendeur de corroie
L'autocentreur ne bloque pas la roue correctement	<ol style="list-style-type: none"> Le système pneumatique n'a pas été groupé à l'appareil Pression au système pneumatique insuffisante Réducteur de pression fermé ou mal réglé (pour les versions ayant ce dispositif) 	<ol style="list-style-type: none"> Grouper le système pneumatique Régler de conséquence la pression du système Ouvrir ou régler le réducteur correctement
Le détalonneur n'a pas la force suffisante à détalonner la roue	<ol style="list-style-type: none"> Le système pneumatique n'a pas été groupe à l'appareil Pression au système pneumatique insuffisante Réducteur de pression fermé ou mal réglé (pour les versions ayant ce dispositif) 	<ol style="list-style-type: none"> Grouper le système pneumatique Régler de conséquence la pression du système Ouvrir ou régler le réducteur correctement

⚠ Tout autre éventuel mauvais fonctionnement sera principalement de type technique et doit être contrôlé par des **TECHNICIENS PROFESSIONNELLEMENT QUALIFIÉS**.

DEUTSCH

BETRIEBSSTÖRUNGEN, URSACHEN UND ABHILFEMÖGLICHKEITEN

Betriebsstörungen	Ursachen	Abhilfemöglichkeiten
Der Selbstzentrierer dreht sich weder in der einen noch in der anderen Richtung mehr	<ol style="list-style-type: none"> Der Stromspannungsstecker steckt nicht in der Dose Der Stecker selbst ist nicht richtig angeschlossen Die Stromspannung entspricht nicht den Vorschriften 	<ol style="list-style-type: none"> Überprüfen, ob der Stecker ordnungsgemäß in der Dose steckt und seinen Anschluß kontrollieren 2-3. (Siehe 1)
Beim Herunterdrücken des Umkehrpedals A dreht sich der Selbstzentrierer im Gegenuhrzeigersinn	<ol style="list-style-type: none"> Verkehrung der Pole 	<ol style="list-style-type: none"> Die zwei Phasen im Spannungsstecker verkehren
Der Selbstzentrierer dreht sich mit ungenügender Kraft	<ol style="list-style-type: none"> Falsche Netzspannung Lockerung des Riemens 	<ol style="list-style-type: none"> Überprüfen, ob die Stromspannung des Netzes mit der auf dem Herstellerschild angegebenen übereinstimmt Den Riemenspanner in Gang setzen
Der Selbstzentrierer blockiert das Rad nicht auf korrekte Weise	<ol style="list-style-type: none"> Das Druckluftsystem ist nicht an das Gerät angeschlossen Ungenügender Druck im Druckluftsystem Druckverminderer geschlossen oder schlecht eingestellt (gilt für Ausführungen mit einer solchen Vorrichtung) 	<ol style="list-style-type: none"> Das Druckluftnetz anschließen Den Netzdruck entsprechend einstellen Den Druckverminderer öffnen oder richtig einstellen
Der Wulstheber hat nicht genügend Kraft, um den Reifen vom Felgen abzudrücken	<ol style="list-style-type: none"> Das Druckluftsystem ist nicht an das Gerät angeschlossen Ungenügender Druck im Druckluftsystem Druckverminderer geschlossen oder schlecht eingestellt (gilt für Ausführungen mit einer solchen Vorrichtung) 	<ol style="list-style-type: none"> Das Druckluftnetz anschließen Den Netzdruck entsprechend einstellen Den Druckverminderer öffnen oder richtig einstellen

⚠ Andere mögliche Betriebsstörungen sind vorwiegend technischer Natur und müssen von QUALIFIZIERTEN TECHNIKERN überprüft und gegebenenfalls behoben werden.

ESPAÑOL

MALOS FUNCIONAMIENTOS, CAUSAS Y REMEDIOS POSIBLES

Malos funcionamiento	Causas	Remedio posibles
El autocentrado no gira en ningún sentido	<ol style="list-style-type: none"> Enchufe de tensión Errada conexión del enchufe mismo Tensión no conforme 	<ol style="list-style-type: none"> Conecte correctamente el enchufe con la toma de corriente 2-3 (véase arriba el punto 1)
Accionando el pedal invertidor A hacia abajo el autocentrado gira en sentido antihorario	<ol style="list-style-type: none"> Inversión de polaridad 	<ol style="list-style-type: none"> Invierta las fases 1,2 en el enchufe de tensión
El autocentrado gira con fuerza insuficiente	<ol style="list-style-type: none"> Errada tensión de red Correa floja 	<ol style="list-style-type: none"> Verifique la correspondencia entre la tensión de red y aquella indicada sobre la chapa del constructor Actúe sobre el tensor de correa
El autocentrado no bloquea correctamente la rueda	<ol style="list-style-type: none"> La red neumática no ha sido conectada a la máquina Insuficiente presión a la red neumática Reductor de presión cerrado o mal ajustado (para las versiones con este dispositivo) 	<ol style="list-style-type: none"> Conecte la red neumática Ajuste apropiadamente la presión de la red Abra o ajuste correctamente el reductor de presión
El destalonador no tiene fuerza suficiente para accionar la rueda	<ol style="list-style-type: none"> La red neumática no ha sido conectada a la máquina Insuficiente presión a la red neumática Reductor de presión cerrado o mal ajustado (para las versiones con este dispositivo) 	<ol style="list-style-type: none"> Conecte la red neumática Ajuste apropiadamente la presión de la red Abra o ajuste correctamente el reductor de presión

⚠ Otro eventual mal funcionamiento ha de considerarse de carácter únicamente técnico, por lo tanto es el PERSONAL CUALIFICADO PROFESIONALMENTE que debe intervenir con controles y correcciones.

РУССКИЙ

НЕИСПРАВНОСТИ, ИХ ПРИЧИНЫ И ВОЗМОЖНЫЕ СПОСОБЫ УСТРАНЕНИЯ

неисправности	причины	возможные способы устранения
Самоцентрирующее устройство не вращается ни в одном направлении	<ol style="list-style-type: none"> Силовая вилка не подключена к сети Неправильное подключение вилки Несоответствующее напряжение 	<ol style="list-style-type: none"> Проверить правильности ввода вилки в розетку и ее подключение
При нажатии вниз педали инвертора A стол вращается против часовой стрелки	<ol style="list-style-type: none"> Не соблюдена полярность 	<ol style="list-style-type: none"> Поменять местами 2 фазы в питающей вилке.
Самоцентрирующее устройство вращается с недостаточной силой	<ol style="list-style-type: none"> Неправильное напряжение сети Ремень не натянут 	<ol style="list-style-type: none"> Убедиться, что значение сетевого напряжения соответствует значению, указанному на заводской табличке Отрегулировать натяжение
Самоцентрирующее устройство не блокирует колесо надлежащим образом	<ol style="list-style-type: none"> Не подключена пневматическая сеть к станку Недостаточное давление пневматической сети Редуктор давления закрыт или плохо отрегулирован (для модификаций с данным устройством). 	<ol style="list-style-type: none"> Подключить пневматическую сеть Отрегулировать надлежащим способом давление пневматической сети Открыть или отрегулировать должным образом редуктор давления
Разбортовочное устройство не развивает достаточное усилие для разбортовки колеса	<ol style="list-style-type: none"> Не подключена пневматическая сеть Недостаточное давление пневматической сети Редуктор давления закрыт или плохо отрегулирован (для модификаций с данным устройством). 	<ol style="list-style-type: none"> Подключить пневматическую сеть Отрегулировать надлежащим способом давление сети Открыть или отрегулировать должным образом редуктор давления

⚠ Другие возможные неисправности имеют в основном технический характер и должны проверяться и при возможности устраняться высококвалифицированным техническим персоналом.

ISTRUZIONI PER L'USO

OPERAZIONI PRELIMINARI

- » Sgonfiare completamente il pneumatico;
- » Togliere i pesi di equilibratura della ruota per eliminare qualsiasi rischio derivante dalla presenza dei pesi stessi.

STALLONAMENTO (Fig.24)

- » Mettere la ruota a terra, vicino allo stallonatore; avvicinare la paletta (E) al tallone e premere il pedale comando stallonatore (B). L'operazione va eseguita in vari punti della ruota finchè il tallone non sia completamente staccato.
- » Ripetere l'operazione sul lato opposto della ruota.

⚠ DURANTE L'AZIONAMENTO DEL BRACCIO STALLONATORE, PRESTARE ATTENZIONE A NON COMPRIMERE GLI ARTI FRA LA GOMMA E LO STALLONATORE STESSO !

SMONTAGGIO (fig.25)

- » Abbassare la leva di bloccaggio (L) per sbloccare l'asta verticale.
- » Premere il pedale comando apertura (C) per predisporre le griffe (O) per il bloccaggio esterno del cerchio (in caso di bloccaggio interno questa operazione non va eseguita).
- » Mettere la ruota sull'autocentrante esercitando una lieve pressione sul cerchio; premere il pedale comando chiusura (D) per bloccarla.
- » Lubrificare il tallone con grasso utilizzando l'apposito pennello in dotazione (ved.scatola degli accessori)
- » Portare la torretta (I) vicino al cerchio e far toccare il rullino (N) e la superficie al bordo;
- » alzando la leva (L si ottiene il distanziamento verticale della torretta ed il bloccaggio del braccio.;
- » agendo sul volantino (M) si regola il distanziamento della linguetta (misura ottimale 3mm)
- » Alzare il tallone con l'apposita leva (fig.26) ed appoggiarlo sulla linguetta della torretta (I);
- » Far ruotare l'autocentrante premendo il pedale (A) fino alla completa uscita del tallone dal cerchio.

⚠ Operare con cautela, evitando di inserire le dita tra gomma e cerchio durante le fasi di rotazione dell'autocentrante.

- » Spostare lateralmente il braccio (H) ed estrarre la camera d'aria.
- » Ripetere le medesime operazioni per la fuori-uscita del secondo tallone.

INSTRUCTIONS FOR USE

PRELIMINARY OPERATIONS

- » Completely deflate the tyre;
- » Remove wheel balancing weights to eliminate any danger arising from their presence.

BEAD-BREAKING (fig.24)

- » Place the wheel on the ground near the bead-breaker. Move the plate (E) towards the bead and press the bead-breaking control pedal (B). This operation is conducted at various points of the wheel until the bead is completely detached.
- » Repeat the operation on the opposite side of the wheel.

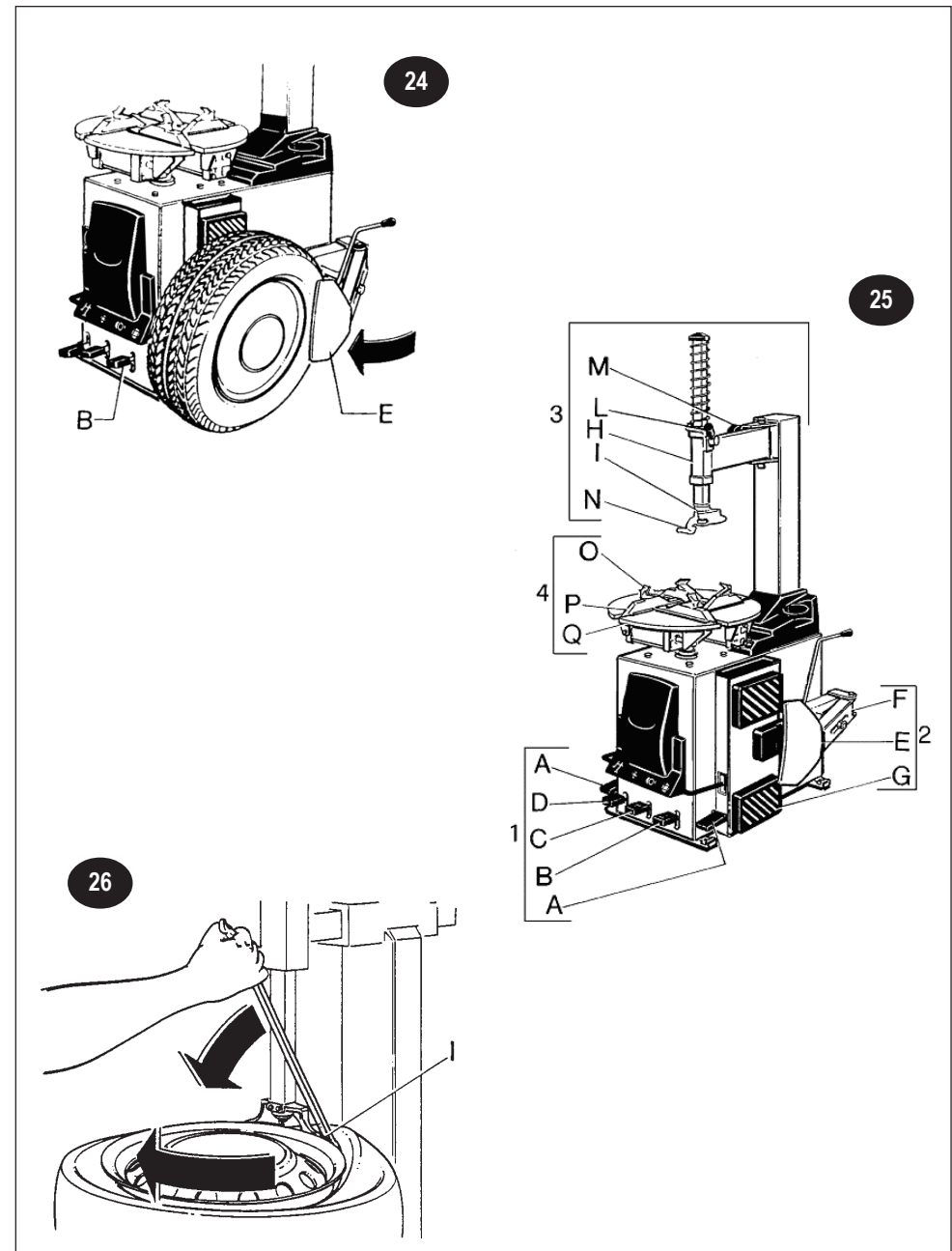
⚠ WHEN USING THE BEAD-BREAKING ARM TAKE CARE NOT TO TRAP LIMBS BETWEEN THE TYRE AND THE BEAD-BREAKER!

DEMOUNTING (fig.25)

- » Lower the locking lever (L) to unlock the vertical rod
- » Press the open control pedal (C) to prepare the chuck jaws (O) to lock the rim externally (in the case of internal locking, this operation is not carried out).
- » Place the wheel on the self-centring chuck, pressing lightly on the wheel. Press the close control pedal (D) to lock it;
- » Lubricate the bead with grease using the brush specially provided (see box of accessories)
- » Move the head (I) close to the rim so that the roller (N) and the rim edge surface touch
- » Raise lever (H): in this way the vertical spacing of the head and locking of the arm; the spacing of the tongue is adjusted by acting on the handwheel M (3 mm ideal distance).
- » Raise the bead with the special lever (fig. 26) and hook it onto the tongue of the head (I)
- » Rotate the chuck pressing the pedal (A) until the bead is completely out of the rim.

⚠ Take care not to insert fingers between tyre and rim while the chuck is rotating.

- » Push the arm (H) aside and extract the inner tube.
- » Repeat the same operation to remove the second bead.



FRANÇAIS

INSTRUCTIONS D'EMPLOI

OPERATIONS PRELIMINAIRES

- » Dégonfler totalement le pneu .
- » Enlever les poids d'équilibrage de la roue pour éliminer tout risque résultant par la présence de ces poids.

DETALONNEMENT (fig. 24)

- » Poser la roue par terre, à côté du détaleur; approcher l'outil (E) au talon et presser la pédale de commande détaleur (B); l'opération doit être exécutée sur plusieurs points de la roue jusqu'à ce que le talon se soit complètement détaché;
- » Répéter l'opération sur le côté opposé de la roue.

⚠ PENDANT L'ACTIONNEMENT DU BRAS DÉTALONNEUR, FAIRE ATTENTION À NE PAS SE FAIRE PRESSER LES DOIGTS ENTRE LE CAOUTCHOUC ET LE DÉTALONNEUR!

DEMONTAGE (FIG.25)

- » Abaisser le levier de blocage (L) pour débloquer la tige verticale.
- » Presser la pédale de commande de l'ouverture (C) pour placer les griffes (O) en vue du blocage extérieur de la jante (*dans le cas de blocage intérieur ne pas exécuter cette opération*).
- » Placer la roue sur l'autocentreur en exerçant une légère pression sur la jante; presser la pédale de la commande de fermeture (D) pour la bloquer.
- » Lubrifier le talon avec de la graisse en utilisant le pinceau en dotation (voir boîte des accessoires)
- » Approcher la tourelle (I) à la jante et mettre en contact le petit rouleau (N) et la surface au bord;
- » en levant le levier (L) on obtient l'espacement vertical de la tourelle et le verrouillage du bras;
- » en agissant sur le petit volant (M) on règle la distance de la languette (mesure souhaitable 3mm)
- » lever le talon avec le levier prévu (fig.26) et l'appuyer sur la languette de la tourelle (I);
- » Faire tourner l'autocentreur en appuyant sur la pédale (A) jusqu'à la sortie complète du talon de la jante.

⚠ Opérer avec prudence, en évitant d'insérer les doigts entre le caoutchouc et la jante pendant les phases de rotation de l'autocentreur

- » Déplacer le bras latéralement (H) et sortir la chambre à air.
- » Répéter les mêmes opérations pour la sortie du deuxième talon.

DEUTSCH

BEDIENUNGSANLEITUNG

VORBEREITUNGEN

- » Sämtliche Luft aus dem Reifen lassen;
- » Die Gleichgewichtshalter vom Rad entfernen, um so jegliches Risiko zu vermeiden, das sie verursachen könnten.

ABDRÜCKEN DES REIFENWULSTES (Abb. 24).

- » Das Rad neben den Wulstheber auf den Boden setzen; die Krallen (E) an den Wulst heranführen und das Kommandopedal für den Wulstheber herunterdrücken (B). Die Operation wird an verschiedenen Punkten des Rads ausgeführt, bis der Wulst vollständig vom Felgen entfernt ist..
- » Diese Operation auf der gegenüberliegenden Seite des Rads wiederholen

⚠ WÄHREND DES INBETRIEBSEINS DER ABRÜCKKRALLE ACHTEN SIE BESONDERS DARAUF, DASS SIE NICHT IHRE FINGER ZWISCHEN REIFEN UND WULSTHEBER BRINGEN!

ABMONTIEREN DES REIFENS (Abb. 25)

- » Den Sperrhebel (L) herunterdrücken, um den Senkrechtstab loszulösen.
- » Das Kommandopedal Öffnen (C) drücken, um die Klauen auf die Außenblockierung des Reifenfelgens einzustellen (*im Falle der Innenblockierung braucht dieser Vorgang nicht durchgeführt zu werden*).
- » Das Rad auf den Selbstzentrierer legen, wofür leichter Druck auf den Felgen ausgeübt wird; das Kommandopedal Schließen (D) drücken, um das Rad zu blockieren.
- » Den Radwulst mit dem dafür vorgesehenen Pinsel einfetten (siehe Zubehörtschachtel).
- » Den Drehkopf (I) in Felgennähe bringen und damit die Rolle (N) und die Oberfläche am Rand berühren;
- » Durch Hochdrücken des Hebels (L) bewirkt man die Längsdistanzierung des Drehkopfs und die automatische Blockierung der Abdrückkralle;
- » Durch Drehen am Handrand (M) läßt sich das Abdrücken des Drehkopfs einstellen (Optimal-maß von 3 mm).
- » Den Wulst mit dem entsprechenden Hebel hochdrücken (Abb. 26) und ihn an den Dreh-kopfkeil anlehnen (I);
- » Den Selbstzentrierer durch Pedaldruck (A) bis zur vollständigen Herauslösung des Wulstes aus dem Felgen kreisen lassen.

⚠ Bei der Arbeit große Vorsicht walten lassen und während der Drehphase des Selbstzentrierers nicht die Finger zwischen Reifen und Felgen bringen

- » Die Abdrückkralle (H) auf die Seite schieben und die Luftkammer herausziehen.
- » Die gleichen Handgriffe für das Abdrücken des zweiten Reifenwulstes durchführen

ESPAÑOL

INSTRUCCIONES PARA EL USO

OPERACIONES PRELIMINARES

- » Deshinche por completo el neumático;
- » Quite los pesos de equilibración de la rueda para eliminar todo riesgo procedente de la presencia de los pesos mismos.

DESTALONAMIENTO (fig. 24)

- » Ponga en tierra la rueda al lado del destalonador; acerque la paleta (E) al talón y apriete el pedal mando del destalonador (B). La operación debe realizarse en varios puntos de la rueda hasta que el talón no esté completamente separado.
- » Repita la operación sobre el lado opuesto de la rueda

⚠ DURANTE EL ACCIONAMIENTO DEL BRAZO DESTALONADOR, TENGA MUCHO CUIDADO PARA NO APLASTARSE LOS MIEMBROS ENTRE EL NEUMÁTICO Y EL DESTALONADOR MISMO!

DESMONTAJE (fig. 25)

- » Baje la palanca de desbloqueo (L) y desbloquee la barra vertical.
- » Apriete el pedal mando de la abertura (C) para predisponer las mordazas (O) para el bloqueo exterior de la llanta (en caso de bloqueo interior esta operación debe evitarse).
- » Ponga la rueda sobre el autocentrado actuando una leve presión sobre la llanta; apriete el pedal mando del cierre
- » (D) para bloquearla.
- » Lubrique el talón con la grasa utilizando el apropiado pincel de equipo (vea la caja de los accesorios).
- » Lleve la torre (I) acerca de la llanta y haga tocar el rodillo (N) y la superficie con el borde.
- » Levantar la palanca (H): de esta manera obtendrá la separación vertical de la torre y el bloqueo del brazo; actuando sobre el volante (M) se ajusta la distancia de la lengüeta (medida óptima:3 mm).
- » Levante el talón con la palanca apropiada (fig. 26) y póngalo sobre la lengüeta de la torre (I).
- » Gire el autocentrado apretando el pedal (A) hasta la completa salida del talón de la llanta.

⚠ Actúe con cuidado evitando introducir los dedos entre neumático y llanta, durante las fases de rotación del autocentrado.

- » Aleje el brazo (H) de lado y extraiga la cámara neumática.
- » Repita las mismas operaciones para la salida del segundo talón.

РУССКИЙ

ИНСТРУКЦИЯ ПО ЭКСПЛУАТАЦИИ

ПРЕДВАРИТЕЛЬНЫЕ ОПЕРАЦИИ

- » Спустить полностью колесо;
- » Для устранения возможного риска снять балансировочные грузики колеса .

РАЗБОРКА (рис.24)

- » Поставить колесо на пол, рядом с разборочным устройством. Подвести лопатку (E) к борту и нажать pedal привода устройства (B). Операция должна выполняться в нескольких точках колеса до тех пор, пока борт не освободится полностью.
- » Повторить операцию на противоположной стороне колеса.

⚠ ВО ВРЕМЯ РАБОТЫ РЫЧАГА РАЗБОРКИ НЕОБХОДИМО БЫТЬ ВНИМАТЕЛЬНЫМИ, ЧТОБЫ РУКИ НЕ ПОПАЛИ МЕЖДУ РАЗБОРЩИКОМ И ШИННОЙ!

ДЕМОНТАЖ (рис.25)

- » Опустить блокировочный рычаг (L) для разблокировки вертикальной штанги.
- » Нажать pedal открывания (C) для подготовки зажимов (O) для внешней блокировки диска (*в случае внутренней блокировки данная операция не должна выполняться*).
- » Положить колесо на самоцентрирующий стол, слегка надавливая на диск. Нажать pedal управления закрытия (D) для блокировки.
- » Смазать борт монтажной пастой, используя специальную кисточку (смотри коробку с принадлежностями).
- » Подвести головку рабочей стойки (I) к диску и коснуться валиком (N) поверхности борта шины.
- » при поднятии рукоятки (L) рабочая головка отступает по вертикали на определенное расстояние и откидной рычаг блокируется;
- » действуя на маховичок (M) производят регулировку расстояния рычага отделителя (оптимальное расстояние 3мм).
- » При помощи специальной монтировки поднять борт (рис. 26) и надеть его на рычаг-отделитель рабочей головки (I).
- » Вращать стол, нажатием педали (A), до полного отделения борта шины от диска.

⚠ Действовать осторожно, избегая попадание пальцев между шиной и ободом во время вращения стола.

- » Отвести в сторону рычаг (H) и вытащить воздушную камеру.
- » Повторить те же операции для освобождения второго борта шины.

ISTRUZIONI PER L'USO

OPERAZIONI DI MONTAGGIO (ved. fig.27 e fig. 25)

- » Lubrificare i talloni del pneumatico ed appoggiarlo sul cerchio;
- » Portare la torretta in posizione di lavoro;
- » Appoggiare il tallone sul bordo della torretta (I) e sotto la linguetta (fig.27);
- » Far ruotare l'autocentrante premendo il pedale (A) avendo cura di far entrare il tallone nella gola centrale del cerchio, al fine di eliminare sernamenti del tallone stesso.
- » (per favorire questa operazione si consiglia di premere con le mani sul pneumatico).
- » Spostare il braccio (per liberare la zona di lavoro)
- » Posizionare il cerchio, con il foro per la valvola della camera d'aria a circa 90° gradi dalla torretta; quindi inserire la camera d'aria
- » Ripetere le operazioni iniziali (vedi sopra) per fare entrare il secondo tallone. Nel caso in cui il tallone faticchi a scendere dalla torretta è necessario "alzare" (azionare verso l'alto) il pedale invertitore (A) facendo ruotare l'autocentrante in senso antiorario.
- » Spostare il braccio, premere il pedale apertura (C) per sbloccare il cerchio

OPERAZIONI DI GONFIAGGIO

⚠ ATTENZIONE !

L'operazione di gonfiaggio è potenzialmente pericolosa.
(Ved. Fig.28-29)
L'operatore deve adottare tutte le misure necessarie per garantire LE CONDIZIONI DI SICUREZZA

DISPOSITIVO DI SICUREZZA PER IL GONFIAGGIO

Al fine di proteggere l'operatore dai potenziali pericoli derivanti dal gonfiaggio del pneumatico sul piatto dell'autocentrante, la macchina è stata dotata di una **valvola limitatrice della pressione di esercizio** tarata a 3,5 bar e da una **valvola di massima pressione** tarata a 4 bar.

⚠ ATTENZIONE !

Per gonfiare il pneumatico sul piatto dell'autocentrante in condizioni di "MASSIMA SICUREZZA" si consiglia di richiedere, installare ed applicare le apposite CINTURE DI SICUREZZA.

(ved. fig.10 a pag 10 e le pagine 26 e 28)

INSTRUCTIONS FOR USE

MOUNTING (see fig.27 and fig. 25)

- » Lubricate the tyre bead and place it on the rim; move the head to the working position.
- » Place the bead on the edge of the head (I) and under the tongue (fig. 27)
- » Rotate the chuck by pressing pedal (A) taking care to make the bead move into the central groove of the rim so as to eliminate weakening the bead.
- » (to help this action it is advisable to press down on the tyre with the hands).
- » Move the adjustable arm (to free the work area)
- » Place the rim with the inner tube valve at about 90° to the head, then insert the inner tube
- » Repeat the initial operation (see above) to locate the second bead.
- » In the case that the bead has difficulty descending from the head, it is necessary to "raise" (move upwards) the inverter pedal (A) making the chuck rotate in an anti-clockwise direction.
- » Move the arm and press the open pedal (C) to unlock the rim

INFLATION PROCESS

⚠ WARNING !

The inflation process is potentially dangerous.
(see fig. 28/29)

The operator must adopt all the measures necessary in order to guarantee SAFE CONDITIONS

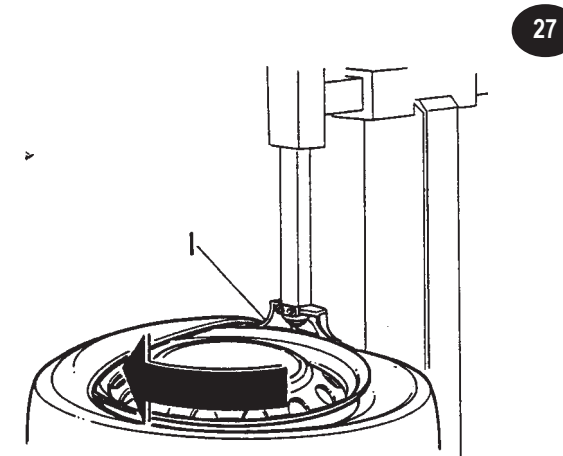
INFLATION SAFETY DEVICE

The machine is fitted with a **pressure limiting valve** set at 3.5 bar and a **maximum pressure valve** set at 4 bar. These are designed to protect the operator from potential danger resulting from the inflation of tyres on the chuck plate.

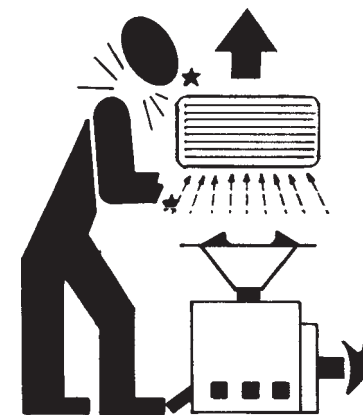
⚠ WARNING !

To inflate tyres on the chuck plate in conditions of "MAXIMUM SAFETY" it is advisable to order, install and use the special SAFETY BELTS

(see fig.10 on pg 10 and pgs 26 and 28)



28



29



FRANÇAIS

INSTRUCTIONS D'EMPLOI

OPERATIONS DE MONTAGE (fig. 27 et 25)

- » Lubrifier les talons du pneu et l'appuyer sur la jante;
- » Amener la tourelle à la position de travail;
- » Appuyer le talon sur le bord de la tourelle (I) et sous la languette (fig.27);
- » Faire tourner l'autocentreur en appuyant sur la pédale (A) en prenant soin de faire entrer le talon dans la gorge centrale de la jante, afin d'éliminer la déformation du talon.
- » (pour favoriser cette action il est conseillé de presser avec les mains sur le pneu).
- » Déplacer le bras (pour libérer la zone de travail)
- » Positionner la jante, avec le trou pour la soupape de la chambre à air à environ 90° degrés de la tourelle; ensuite introduire la chambre à air.
- » Répéter les opérations du début (voir ci-dessus) pour faire entrer le deuxième talon. Si le talon a des difficultés à descendre de la tourelle, il faut "hausser" (actionner vers le haut) la pédale de l'inverseur (A) en faisant tourner l'autocentreur dans le sens contraire aux aiguilles d'une montre.
- » Déplacer le bras, appuyer sur la pédale de l'ouverture (C) pour débloquer la jante.

OPERATIONS DE GONFLAGE

- ⚠ ATTENTION !**
L'opération de gonflage peut être dangereuse.
(Voir Fig. 28-29)
L'opérateur doit prendre toutes les mesures nécessaires à garantir des **CONDITIONS DE SÉCURITÉ**.

DISPOSITIF DE SECURITE POUR LE GONFLAGE

Afin de protéger l'opérateur des possibles dangers dérivant du gonflage du pneu sur le plateau de l'autocentreur, la machine a été munie d'une **soupape de limitation de pression** calée à 3,5 bar et d'une **soupape de pression maxi** calée à 4 bar.

- ⚠ ATTENTION !**
Pour gonfler le pneu sur le plateau de l'autocentreur dans des conditions de sécurité, nous conseillons de demander, installer et appliquer les **CEINTURES DE SECURITE** prévues.
(voir fig. 10 à la page 10 et les pages 27 et 29)

DEUTSCH

BEDIENUNGSANLEITUNG

MONTAGEARBEITEN (siehe Abb. 27 und 25)

- » Die Reifenvulste einschmieren und auf die Felgen auflegen.
- » Den Drehkopf in Betriebsstellung bringen.
- » Den Wulst an den Rand des Drehkopfs (I) und unter den Keil (Abb. 27) setzen;
- » Den Selbstzentrierer durch Pedaldruck (A) zum Drehen bringen und dabei darauf achten, daß der Wulst in die Mittelrinne des Felgens hineingleitet, um so die Zerfaserung des Wulstes zu vermeiden.
- » (bei diesem Vorgang ist es ratsam, durch Händedruck auf den Reifen nachzuhelfen).
- » Die Abdrückkralle wegbiegen (um so das Arbeitsfeld freizumachen).
- » Den Reifenfelgen mit dem Loch für die Luftkammerdüse in einem Abstand von ungefähr 90 Grad in Position bringen;
- » Diese Handgriffe (siehe oben) für das Einsetzen des zweiten Radwulstes wieder-holen. Falls der Wulst sich nur mühsam vom Drehkopf löst, ist es notwendig das Umkehrpedal (A) 'hochzuheben', indem man den Selbstzentrierer im Gegenurzeigersinn kreisen läßt.
- » Die Abdrückkralle beiseite schieben, das Öffnungspedal (C) bedienen, um den Felgen freizulegen.

AUFPUMPEN

- ⚠ ACHTUNG!**
Der Aufpumpvorgang ist grundsätzlich gefährlich!
(Siehe Abb. 28-29)
Der Bediener muß alle notwendigen Vorkehrungen treffen, um die **SICHERHEITSBEDINGUNGEN** garantieren zu können

SICHERHEITSVORRICHTUNG FÜR DAS AUFPUMPEN

Um den Bediener vor potentiellen Gefahren zu schützen, die beim Aufpumpen des Reifens auf der Selbstzentrierer-platte auftauchen können, ist das Gerät mit einer **Druckbeschränkungsdüse** bei 3,5 bar und mit einer **Höchstdruckdüse** ausgestattet, die bis 4 bar reicht.

- ⚠ ACHTUNG!**
Um den Reifen auf der Selbstzentriererplatte unter **OPTIMALEN SICHERHEITSBEDINGUNGEN** aufpumpen zu können, ist es ratsam, die entsprechenden **SICHERHEITSGURTE** anzufordern, einzubauen und zu verwenden
(siehe Abb. 10 Seite 10 und die Seiten 27 und 29)

ESPAÑOL

INSTRUCCIONES PARA EL USO

OPERACIONES DE MONTAJE (fig. 27 y 25)

- » Lubrifique los talones del neumático y póngalo sobre la llanta;
- » lleve la torre en posición de trabajo.
- » Ponga el talón sobre el borde de la torre (I) y debajo de la lengüeta (fig. 27).
- » Gire el autocentrado apretando el pedal (A) teniendo cuidado para hacer entrar el talón en la ranura central de la
- » llanta, con el fin de eliminar eventuales deformaciones del talón mismo (para favorecer esta operación se aconseja presionar sobre el neumático con ambas manos).
- » Aleje el brazo (para liberar la zona de trabajo).
- » Coloque la llanta con el orificio para la válvula de la cámara neumática a 80° aprox. desde la torre; luego introduzca la cámara neumática.
- » Repita las operaciones iniciales (vea arriba) para hacer entrar el segundo talón. En el caso de que el segundo talón haga esfuerzo para bajar de la torre, es necesario "levantar" (accione hacia arriba) el pedal invertidor en sentido antihorario.
- » Desplace el brazo apretando el pedal de abertura (C) para desbloquear la llanta.

OPERACIONES DE HINCHAMIENTO

- ⚠ ATENCION !**
La operación de hinchamiento es potencialmente peligrosa.
(véase Fig. 28-29).
El operador debe adoptar todas las medidas necesarias para garantizar **LAS CONDICIONES DE SEGURIDAD**

DISPOSITIVO DE SEGURIDAD PARA EL HINCHAMIENTO

Para proteger al operador de los peligros que podrían proceder del hinchamiento del neumático sobre el plato del autocentrado, la máquina está dotada de una **válvula limitadora de la presión de trabajo** ajustada a 3,5 bar y de una **válvula de presión máxima** ajustada a 4 bar.

- ⚠ ATENCION !**
Para hinchar el neumático sobre el plato del autocentrado en **CONDICIONES DE SEGURIDAD** es necesario requerir, instalar y aplicar los apropiados **CINTURONES DE SEGURIDAD** (véase fig. 10 en la pág. 10 y las páginas 27 y 29)

РУССКИЙ

ИНСТРУКЦИЯ ПО ЭКСПЛУАТАЦИИ

ОПЕРАЦИИ ПО МОНТАЖУ (см. рис.27 и рис. 25)

- » Смазать борт шины и положить ее на диск;
- » Привести головку рабочей стойки в рабочее положение;
- » Установить борт шины на край головки (I) и под рычаг отделитель (рис. 27);
- » Нажатием педали (A) привести во вращение самоцентрирующийся стол, обращая внимание на то, чтобы борт покрышки вошел в центральный паз диска, предотвращая таким образом повреждение борта.
- » (для облегчения данной операции рекомендуем нажимать руками на шину).
- » Отодвинуть рычаг (для освобождения рабочей зоны)
- » Установить диск с отверстием для клапана камеры под углом 90 градусов по отношению к рабочему стояку, после чего ввести воздушную камеру.
- » Повторить начальные операции (смотри выше) для введения второго борта шины. В случае, если борт не соскальзывает с головки рабочего стояка необходимо "поднять" (переместить вверх) педаль инвертора (A), обеспечив этим вращение самоцентрирующегося стола против часовой стрелки.
- » Отвести рычаг, нажать открывающую педаль (C) для разблокировки диска.

ОПЕРАЦИИ ПО НАКАЧИВАНИЮ

- ⚠ ВНИМАНИЕ !**
Операция по накачиванию является потенциально опасной.
(см. рис. 28-29)
Оператор должен принять все необходимые меры для обеспечения **УСЛОВИЙ БЕЗОПАСНОСТИ**

ПРЕДОХРАНИТЕЛЬНОЕ УСТРОЙСТВО ДЛЯ НАКАЧИВАНИЯ

Для защиты оператора от опасности, возникающей во время накачивания шины на самоцентрирующемся столе, станок оборудован **ограничительным клапаном рабочего давления**, калиброванным на 3,5 бар и **клапаном максимального давления**, калиброванным на 4 бар.

- ⚠ ВНИМАНИЕ !**
Для накачивания шины на самоцентрирующемся столе в условиях **ПОЛНОЙ БЕЗОПАСНОСТИ** рекомендуем запросить, установить и использовать специальными **РЕМНЯМИ БЕЗОПАСНОСТИ**
(см. рис. 10 на стр. 10 и стр. 27 и 29)

VERSIONI SPECIALI

speciali versioni del modello base dotate di dispositivi installabili su richiesta

DATI TECNICI

COLIBRI BL512 può essere fornito nelle versioni IT - AS - ITAS aventi le seguenti caratteristiche tecniche:

	COLIBRI BL512 IT	COLIBRI BL512 AS	COLIBRI BL512 ITAS
DIMENSIONI			
Altezza	1740mm.	1890mm.	1890mm.
Profondità	1125mm.	1000mm.	1000mm.
Larghezza	760mm.	760mm.	760mm.
PESI			
Peso Netto	207kg.	216 kg.	218 kg.
Peso Lordo	235 kg	243 kg	245 kg.
MOTORE ELETTRICO			
Potenza	Hp 0.75	Hp 0.75	Hp 0.75
Alimentazione	230-400V	230-400V	230-400V
Fasi	3~	3~	3~
* macchine disponibili anche in versione monofase			
FORZA STALLONATORE	2.500 kg	2.500 kg	2.500 kg
RUMOROSITA'	75 db	75 db	75 db
ALIMENTAZIONE PNEUMATICA Pressione d'esercizio	800 /1200 kPa (8-12 bar)	800 /1200 kPa (8-12 bar)	800 /1200 kPa (8-12 bar)

GAMMA DI APPLICAZIONI

Le speciali versioni del COLIBRI BL512 possono operare su ruote e cerchi aventi le seguenti dimensioni minime e massime:

	COLIBRI BL512 IT	COLIBRI BL512 AS	COLIBRI BL512 ITAS
	min/máx	min/máx	min/máx
RUOTE AUTOVEICOLI			
Diametro ruota	3"/12"	3"/16"	3"/16"
Larghezza Ruota	1000mm.	1120mm.	1120mm.
Diametro cerchio (bloccaggio interno)	12"/23"	12"/23"	12"/23"
Diametro cerchio (bloccaggio esterno)	10"/20"	10"/20"	10"/20"
RUOTE MOTO			
Diametro ruota	3"/10"	3"/10"	3"/10"
Larghezza Ruota	1000mm.	1120mm.	1120mm.
Diametro cerchio	15"/25"	15"/25"	15"/25"

SPECIAL VERSIONS

special versions of the basic model equipped with fittings installed on request

TECHNICAL DATA

COLIBRI BL512 can be supplied in the versions: IT - AS - ITAS which have the following technical characteristics:

	COLIBRI BL512 IT	COLIBRI BL512 AS	COLIBRI BL512 ITAS
DIMENSIONS			
Height	1740mm.	1890mm.	1890mm.
Depth.	1125mm.	1000mm.	1000mm.
Width.	760mm.	760mm.	760mm.
WEIGHT			
Net weight	207kg.	216 kg.	218 kg.
Gross weight	235 kg	243 kg	245 kg.
ELECTRIC MOTOR			
Power	Hp 0.75	Hp 0.75	Hp 0.75
Supply.	230-400V	230-400V	230-400V
Phases	3~	3~	3~
* the machine is also available in a mono-phase version			
BEAD BREAKER POWER	2.500 kg	2.500 kg	2.500 kg
NOISE LEVEL	75 db	75 db	75 db
PNEUMATIC SUPPLY Operating Pressure	800 /1200 kPa (8-12 bar)	800 /1200 kPa (8-12 bar)	800 /1200 kPa (8-12 bar)

RANGE OF APPLICATIONS

The special versions of COLIBRI BL512 can operate on wheels having the following minimum and maximum dimensions:

	COLIBRI BL512 IT	COLIBRI BL512 AS	COLIBRI BL512 ITAS
	min/máx	min/máx	min/máx
CAR WHEELS			
Wheel diameter	3"/12"	3"/16"	3"/16"
Wheel width	1000mm.	1120mm.	1120mm.
Rim diameter (internal lock)	12"/23"	12"/23"	12"/23"
Rim diameter (external lock)	10"/20"	10"/20"	10"/20"
MOTORCYCLE WHEELS			
Wheel diameter	3"/10"	3"/10"	3"/10"
Wheel width	1000mm.	1120mm.	1120mm.
Rim diameter	15"/25"	15"/25"	15"/25"

VERSIONS SPECIALES

versions speciales du modele base equipées de dispositifs installables sur demande

INDICATIONS TECHNIQUES

COLIBRI BL512 peut être fourni dans les versions IT - AS - ITAS aux caractéristiques techniques suivantes:

	COLIBRI BL512 IT	COLIBRI BL512 AS	COLIBRI BL512 ITAS
DIMENSIONS			
Hauteur	1740mm.	1890mm.	1890mm.
Profondeur	1125mm.	1000mm.	1000mm.
Ampleur	760mm.	760mm.	760mm.
POIDS			
Poids Net	207kg.	216 kg.	218 kg.
Poids Brut	235 kg	243 kg	245 kg.
MOTEUR ELECTRIQUE			
Puissance	Hp 0.75	Hp 0.75	Hp 0.75
Alimentation	230-400V	230-400V	230-400V
Phases	3~	3~	3~
* machines disponibles aussi en version monophasée			
FORCE DETALONNEUR	2.500 kg	2.500 kg	2.500 kg
NIVEAU DE BRUIT	75 db	75 db	75 db
ALIMENTATION PNEUMATIQUE Pression de service	800 /1200 kPa (8-12 bar)	800 /1200 kPa (8-12 bar)	800 /1200 kPa (8-12 bar)

CHAMPS D'APPLICATION

Les versions spéciales du COLIBRI BL512 peuvent opérer sur les roues et jantes des ayant les suivantes dimensions mini et maxi:

	COLIBRI BL512 IT	COLIBRI BL512 AS	COLIBRI BL512 ITAS
	min/máx	min/máx	min/máx
ROUES VÉHICULES			
Diamètre roue	3"/12"	3"/16"	3"/16"
Largueur roue	1000mm.	1120mm.	1120mm.
Diamètre jante (bloccage interne)	12"/23"	12"/23"	12"/23"
Diamètre jante (bloccage externe)	10"/20"	10"/20"	10"/20"
ROUES MOTO			
Diamètre roue	3"/10"	3"/10"	3"/10"
Largueur roue	1000mm.	1120mm.	1120mm.
Diamètre jante	15"/25"	15"/25"	15"/25"

DEUTSCH

SONDER-AUSFÜHRUNGEN

sonderausführungen des standardmodells mit wunschgemäß installierbaren vorrichtungen

TECHNISCHE DATEN

COLIBRI BL512 kann in den Ausführungen IT - AS - ITS geliefert werden, die folgende technische Eigenschaften haben:

	COLIBRI BL512 IT	COLIBRI BL512 AS	COLIBRI BL512 ITAS
MABE			
Höhe	1740mm.	1890mm.	1890mm.
Tiefe	1125mm.	1000mm.	1000mm.
Breite	760mm.	760mm.	760mm.
GEWICHTE			
Nettogewicht	207kg.	216 kg.	218 kg.
Bruttogewicht	235 kg	243 kg	245 kg.
ELEKTOMOTOR			
Leistung	Hp 0.75	Hp 0.75	Hp 0.75
Spannung	230-400V	230-400V	230-400V
Phasen	3~	3~	3~
* Geräte auch in Einphasenausführung erhältlich			
WULSTHEBERSTÄRKE	2.500 kg	2.500 kg	2.500 kg
GERÄUSCHERZEUGUNG	75 db	75 db	75 db
LUFTZUFUHR			
Betriebsdruck	800 /1200 kPa (8-12 bar)	800 /1200 kPa (8-12 bar)	800 /1200 kPa (8-12 bar)

ANWENDUNGSBEREICH

Die Sonderausführungen des COLIBRI BL512 können bei Reifen und Felgen eingesetzt werden, die die folgenden Mindest-und Höchstmaße haben:

	COLIBRI BL512 IT	COLIBRI BL512 AS	COLIBRI BL512 ITAS
RÄDER			
PERSONENKRAFTWAGEN			
Raddurchmesser	3"/12"	3"/16"	3"/16"
Radbreite	1000mm.	1120mm.	1120mm.
Felgendurchmesser (Innenblockierung)	12"/ 23"	12"/ 23"	12"/ 23"
Felgendurchmesser (Außenblockierung)	10"/ 20"	10"/ 20"	10"/ 20"
MOTORRADRÄ-DER			
Raddurchmesser	3"/ 10"	3"/ 10"	3"/ 10"
Radbreite	1000mm.	1120mm.	1120mm.
Felgendurchmesser	15"/ 25"	15"/ 25"	15"/ 25"

ESPAÑOL

VERSIONES ESPECIALES

versiones especiales del modelo base equipadas con dispositivos instalables a pedido

DATOS TECNICOS

COLIBRI BL512 puede suministrarse en las versiones IT - AS - ITAS, con las siguientes características técnicas:

	COLIBRI BL512 IT	COLIBRI BL512 AS	COLIBRI BL512 ITAS
DIMENSIONES			
Altura	1740mm.	1890mm.	1890mm.
Profundidad	1125mm.	1000mm.	1000mm.
Anchura	760mm.	760mm.	760mm.
PESOS			
Peso Neto	207kg.	216 kg.	218 kg.
Peso Bruto	235 kg	243 kg	245 kg.
MOTOR ELECTRICO			
Potencia	Hp 0.75	Hp 0.75	Hp 0.75
Alimentación	230-400V	230-400V	230-400V
Fases	3~	3~	3~
*Las máquinas están disponibles también en versión monofase			
FUERZA DESTALONADOR	2.500 kg	2.500 kg	2.500 kg
RUIDOSIDAD	75 db	75 db	75 db
ALIMENTACION NEUMATICA			
Presión de trabajo	800 /1200 kPa (8-12 bar)	800 /1200 kPa (8-12 bar)	800 /1200 kPa (8-12 bar)

GAMA DE APLICACIONES

Las versiones especiales del COLIBRI BL512 pueden obrar sobre ruedas y llantas con las siguientes dimensiones mínimas y máximas:

	COLIBRI BL512 IT	COLIBRI BL512 AS	COLIBRI BL512 ITAS
RUEDAS AUTOMOTORES			
Dímetro rueda	3"/12"	3"/16"	3"/16"
Anchura rueda	1000mm.	1120mm.	1120mm.
Dímetro llanta (bloqueo interior)	12"/ 23"	12"/ 23"	12"/ 23"
Dímetro llanta (bloqueo exterior)	10"/ 20"	10"/ 20"	10"/ 20"
RUEDAS MOTOS			
Dímetro rueda	3"/ 10"	3"/ 10"	3"/ 10"
Anchura rueda	1000mm.	1120mm.	1120mm.
Dímetro llanta	15"/ 25"	15"/ 25"	15"/ 25"

РУССКИЙ

СПЕЦИАЛЬНЫЕ МОДИФИКАЦИИ

специальные модификации базовой модели, оборудованные устройствами, устанавливаемыми по заказу

ТЕХНИЧЕСКИЕ ДАННЫЕ

COLIBRI BL 512 может поставляться в модификациях IT - AS - ITAS, имеющих следующие технические характеристики:

	COLIBRI BL512 IT	COLIBRI BL512 AS	COLIBRI BL512 ITAS
РАЗМЕРЫ			
Высота	1740мм	1890мм	1890мм
Ширина	1125мм	1000мм	1000мм
Длина	760мм	760мм	760мм
ВЕС			
Вес нетто	207 кг	216 кг	218 кг
Вес брутто	235 кг	243 кг	245 кг
ЭЛЕКТРОДВИГАТЕЛЬ			
Мощность	0.75 л.с.	0.75 л.с.	0.75 л.с.
Питание	230В-400В	230В-400В	230В-400В
Фазы	3~	3~	3~
* существуют также одификации в монофазном варианте			
УСИЛИЕ РАЗБОРТОВКИ	2.500 кг	2.500 кг	2.500 кг
УРОВЕНЬ ШУМА	75 дБ	75 дБ	75 дБ
ПНЕВМАТИЧЕСКОЕ ИТАНИЕ			
Рабочее давление	800 /1200кПа (8-12 бар)	800 /1200 кПа (8-12 бар)	800 /1200 кПа (8-12 бар)

ОБЛАСТЬ ПРИМЕНЕНИЯ

Специальные модификации COLIBRI BL512 могут работать с колесами и ободами, имеющими следующие минимальные и максимальные размеры:

	COLIBRI BL512 IT	COLIBRI BL512 AS	COLIBRI BL512 ITAS
АВТОМОБИЛЬНЫЕ КОЛЕСА			
Дíаметр колеса	3"/12"	3"/16"	3"/16"
Ширина колеса	1000мм	1120мм	1120мм
Дíаметр обода (внутренняя блокировка)	12"/ 23"	12"/ 23"	12"/ 23"
Дíаметр обода (внешняя блокировка)	10"/ 20"	10"/ 20"	10"/ 20"
КОЛЕСА МОТОЦИКЛА			
Дíаметр колеса	3"/ 10"	3"/ 10"	3"/ 10"
Ширина колеса	1000мм	1120мм	1120мм
Дíаметр обода	15"/ 25"	15"/ 25"	15"/ 25"

COLIBRI BL512 IT

COLIBRI BL512 versione IT è uno smontagomme automatico progettato per operare anche sui **Pneumatici Tubeless**.

Rispetto alla versione base, la macchina viene dotata dei seguenti componenti (ved.fig.30):

- » **Dispositivo di gonfiaggio automatico per pneumatici tubeless (IT):** tale dispositivo è caratterizzato da un speciale circuito d'aria "a grandi passaggi" e da una valvola ad apertura istantanea. Azionando il pedale laterale di gonfiaggio (L) la fuoriuscita d'aria avviene attraverso due fori per ogni corsia, in modo da intallonare perfettamente il pneumatico tubeless.
- » **Bombola d'aria compressa:** conforme a quanto stabilito dalla Direttiva 87/404 CEE, ha una capacità che consente all'operatore di avere sempre disponibili 18 litri d'aria compressa per il gonfiaggio dei pneumatici tubeless (fig.30-B).
- » **Manometro di gonfiaggio:** si tratta di un manometro fissato sul lato sinistro del palo (fig.30-C) per consentire all'operatore di sostenere il pneumatico durante le operazioni di gonfiaggio. Il manometro è conforme alla Direttiva 87/217 CEE.

ATTENZIONE!

L'operazione di gonfiaggio è potenzialmente pericolosa!
L'operatore deve adottare tutte le misure necessarie per garantire LE CONDIZIONI DI SICUREZZA.

DISPOSITIVO DI SICUREZZA

La macchina è stata dotata di una valvola limitatrice della pressione di esercizio, tarata a 3,5 bar, e di una valvola di massima pressione tarata a 4 bar.

ATTENZIONE!

Per gonfiare il pneumatico sul piatto dell'autocentrante in condizioni di massima sicurezza si consiglia di applicare le apposite **CINTURE DI SICUREZZA**.
(Ved. Fig. 30a e figg. 35a-35b a pag. 28)

LEGENDA

- A: CUNEI DI BLOCCAGGIO
B: CINTURA DI SICUREZZA (fig 30a)
C: MANOMETRO DI GONFIAGGIO
D: BOMBOLA DELL'ARIA
E: PEDALE INVERTITORE
F: CORSIE MOBILI SPECIALI con fori per tubeless
G: PEDALE STALLONATORE
H: PEDALE APERTURA E CHIUSURA
I: PEDALE DI GONFIAGGIO PER TUBELESS.

COLIBRI BL512 IT

COLIBRI BL512 version IT is an automatic tyre changer designed to operate also on **tubeless tyres**.

In addition to the basic model the machine is fitted with the following components (see fig. 30):

- » **Automatic inflation device for tubeless tyres (IT):** This device has a large capacity air circuit and an instantaneous valve. Activated with the side inflation pedal (L) the air exits from two holes in each track. These are ideally positioned to bead in tubeless tyres.
- » **Compressed air cylinder** conforming to EEC Directive 87/404. The cylinder capacity means that the operator always has 18 litres of compressed air available for the inflation of tubeless tyres (fig. 30-B).
- » **Inflation manometer:** This is a manometer (fig. 30-C) fixed to the left side of the column so as to allow the operator to support the tyre during inflation. The manometer conforms to EEC Directive 87/217.

WARNING!

The inflation process is potentially dangerous!
The operator must adopt all the measures necessary in order to guarantee **SAFE CONDITIONS**.

SAFETY DEVICE

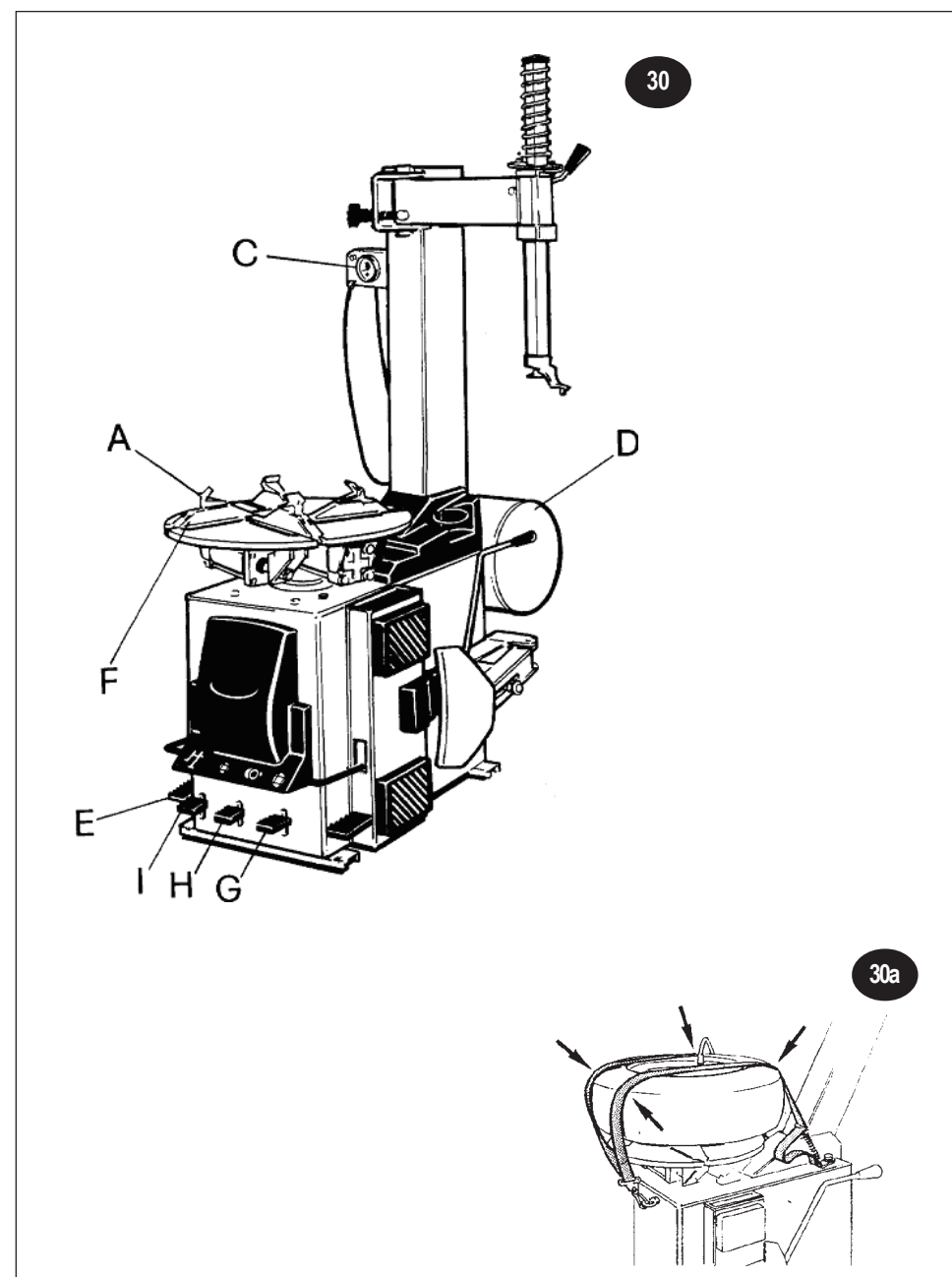
The machine is fitted with a pressure limiting valve set at 3.5 bar and a maximum pressure valve set at 4 bar.

WARNING!

For the inflation of tyres on the chuck plate in conditions of maximum safety, it is advisable to use the special **SAFETY BELTS**
(see fig. 30a and figg. 35a-35b on pg. 28)

KEY

- A: LOCKING JAWS
B: SAFETY BELT (fig. 30a)
C: INFLATION MANOMETER
D: AIR CYLINDER
E: INVERTOR PEDAL
F: SPECIAL SLIDE TRACKS with holes for tubeless
G: BEAD BREAKING PEDAL
H: OPEN/CLOSE PEDAL
I: TUBELESS INFLATION PEDAL



FRANÇAIS

COLIBRI BL512 IT

COLIBRI BL512 version IT est un démonte-pneu automatique projeté pour opérer aussi sur les **pneus tubeless**. Par rapport à la version de base, l'appareil comprend les composants suivants (voir fig.30):

- » **dispositif de gonflage automatique pour pneus tubeless (IT):** ce dispositif est caractérisé par un circuit à air spécial "à grands passages" et par une soupape à ouverture instantanée.
- » En activant la pédale de gonflage (L) la sortie d'air se produit à travers deux trous dans chaque voie, de façon à intaller le pneu tubeless parfaitement.
- » **Bouteille d'air comprimé**, conforme au contenu de la Directive 87/217 CEE, d'une capacité qui permet à l'opérateur d'avoir toujours disponibles 18 litres d'air comprimé pour le gonflage des pneus tubeless (fig. 30 B).
- » **Manomètre de gonflage:** il s'agit d'un manomètre fixé sur le côté gauche de la colonne (fig. 30 C) pour permettre à l'opérateur de soutenir le pneu pendant l'opération de gonflage. Le manomètre est conforme à la directive 87/217 CEE.

ATTENTION !
L'opération de gonflage peut être dangereuse.
L'opérateur doit prendre toutes les mesures nécessaires à garantir des **CONDITIONS DE SECURITE**.

DISPOSITIF DE SÉCURITÉ

La machine a été munie d'une soupape de limitation de pression calée à 3.5 bar et d'une soupape de pression maxi calée à 4 bar.

ATTENTION
Pour gonfler le pneu sur le plateau de l'autocentreur dans des conditions de sécurité, nous conseillons de demander, installer et appliquer les **CEINTURES DE SECURITE** prévues. (voir fig. 30a et fig. 35a-35b à la page 28)

LEGENDE

- A: COINS DE BLOCAGE
- B: CEINTURE DE SECURITE (fig. 30a)
- C: MANOMETRE DE GONFLAGE
- D: BOUTEILLE D'AIR
- E: PEDALE DE L'INVERSEUR
- F: VOIES MOBILES SPECIALES avec trous pour tubeless
- G: PEDALE DETALONNEUR
- H: PEDALE OUVERTURE ET FERMETURE
- I: PEDALE DE GONFLAGE POUR TUBELESS.

DEUTSCH

COLIBRI BL512 IT

Der COLIBRI BL512 in der Ausführung IT ist ein automatischer Reifen-wechsler, der für den Einsatz auch bei **schlauchlosen Reifen** entwickelt wurde. Zusätzlich zur Grundausstattung verfügt das Gerät über folgende Einzel-teile (siehe Abbildung 30):

- » **Vorrichtung für das automatische Aufpumpen schlauchloser Reifen (IT):** diese Vorrichtung hat ein besonderes Luftumlaufsystem "mit großen Durch-läufen" und einer Schnellöffnungsdüse. Bei Bedienen des seitlichen Pumpedals (L) erfolgt der Luftaustritt durch zwei Öffnungen pro Gang, sodaß der schlauchlose Reifen vollständig eingewulstet wird.
- » **Druckluftflasche:** entspricht der EG-Norm 87/404 und hat ein Faßvermögen von 18 Liter Druckluft für das Aufpumpen schlauchloser Reifen (Abb. 30-B).
- » **Druckmesser:** es handelt sich hierbei um einen Druckmesser, der auf der linken Seite der Tragsäule (Abb. 30C) befestigt ist und dem Bediener erlaubt, den Reifen während des Aufpumpvorgangs hochzuhalten. Der Druckmesser entspricht der EG-Norm 87/217.

ACHTUNG!
Der Aufpumpvorgang ist grundsätzlich gefährlich! Der Bediener ist deshalb gehalten, sämtliche Vorkehrungen zu treffen, um die **SICHERHEITSBEDINGUNGEN** garantieren zu können.

SICHERHEITSVORKEHRUNG

Das Gerät verfügt über eine Betriebs-druckbeschränkungsdüse, die auf 3,5 bar eingestellt ist, und eine Höchstdruckdüse, die bis 4 bar reicht.

ACHTUNG!
Bei jedem Aufpumpvorgang des Reifens auf der Selbstzentriererplatte unter größtmöglichen Sicherheitsbedingungen die **SICHERHEITSGURTE** anlegen. (Siehe. Abb. 30a und 35a-35b Seite 28)

ZEICHENERKLÄRUNG

- A: BLOCKIERRILLEN
- B: SICHERHEITSGURT (Abb. 30a)
- C: DRUCKMESSER AUFPUMPVORGANG
- D: DRUCKLUFTFLASCHE
- E: UMKEHRPEDAL
- F: BEWEGLICHE SCHIENEN mit Öffnungen für schlauchlose Reifen
- G: PEDAL WULSTHEBER
- H: PEDAL ÖFFNEN UND SCHLIEßEN
- I: PEDAL AUFPUMPEN SCHLAUCHLOSER REIFEN

ESPAÑOL

COLIBRI BL512 IT

COLIBRI BL512 versión IT es un desmonta-neumáticos automático proyec-ta-do para obrar también sobre los **Neumáticos Tubeless**. Con respecto a la versión de base, la máquina está equipada con los siguientes componentes (vea fig. 30):

- » **Dispositivo de hinchamiento auto-má-tico para neumáticos Tubeless (IT):** este dispositivo se caracteriza por un especial circuito de aire "de grandes pasos" y por una válvula de abertura instantánea. Accionando el pedal de hinchamiento (L) se produce una salida de aire mediante dos orificios por cada recorrido, de manera que el neumático Tubeless se pueda perfecta-mente talonar.
- » **Bombona de aire comprimido** con-forme con lo establecido por la Normativa 87/404 CEE: tiene un caudal que permite al operador de tener siempre a disposi-ción 18 litros de aire comprimido para el hinchamiento de los neumáticos Tubeless (fig. 30-B).
- » **Manómetro de hinchamiento:** se trata de un manómetro fijado sobre el lado izquierdo de la columna (fig. 30-C) para permitir al operador de sopor-tar el neumático durante las operaciones de hinchamiento. El manó-metro cumple con las Normativas 87/217 CEE.

ATENCIÓN!
La operación de hinchamiento es potencialmente peligrosa!
El operador debe adoptar todas las medidas necesarias para garantizar **LAS CONDICIONES DE SEGURIDAD**.

DISPOSITIVO DE SEGURIDAD

La máquina está dotada de una válvula limitadora de la presión de trabajo ajustada a 3,5 bar y de una válvula de presión máxima ajustada a 4 bar.

ATENCIÓN !
Para hinchar el neumático sobre el plato del autocentrado en condiciones de seguridad se aconseja aplicar los **CINTURONES DE SEGURIDAD**. (vea fig. 30a y figg. 35a-35b en la pág. 28)

EXPLICACION

- A: CUÑAS DE BLOQUEO
- B: CINTURONES DE SEGURIDAD (fig. 30a)
- C: MANOMETRO DE HINCHAMIENTO
- D: BOMBONA DEL AIRE
- E: PEDAL INVERTIDOR
- F: RECORRIDOS MOVILES ESPECIALES CON ORIFICIOS PARA TUBELESS
- G: PEDAL DESTALONADOR
- H: PEDAL ABERTURA Y CIERRE
- I: PEDAL DE HINCHAMIENTO PARA TUBELESS

РУССКИЙ

COLIBRI BL512 IT

COLIBRI BL512 модификация IT это автоматический шиномонтажный станок, предназначенный для работы также и с **бескамерными шинами**.

По сравнению с базовой моделью этот станок имеет следующее дополнительное оборудование (см. рис. 30):

- » **Устройство автоматического накачивания бескамерных шин (IT):** данное устройство имеет специальный воздушный контур с большой пропускной способностью и моментально открывающимся клапаном. При нажатии боковой педали накачивания (L) воздух поступает через два отверстия на каждой направляющей, что обеспечивает хорошую бортовку бескамерной шины.
- » **Баллон сжатого воздуха:** соответствует нормам Директивы 87/404 ЕЭС и позволяет оператору всегда иметь в распоряжении 18 литров сжатого воздуха для накачивания бескамерных шин (рис. 30-В).
- » **Манометр накачивания:** это манометр, установленный на левой стороне стойки (рис. 30-С), который позволяет оператору следить за шиной во время накачивания. Манометр соответствует Директиве ЕЭС 87/217.

Операция по накачиванию является потенциально опасной! Оператор должен принять все необходимые меры для обеспечения УСЛОВИЙ БЕЗОПАСНОСТИ .

Предохранительное устройство:

станок оборудован ограничительным клапаном рабочего давления, калиброванным на 3,5 бар, и клапаном максимального давления, калиброванным на 4 бар.

Для накачивания шины на самоцентрирующемся столе в условиях максимальной безопасности , рекомендуем пользоваться специальными РЕМНЯМИ БЕЗОПАСНОСТИ. (см. рис. 30a и рис. 35a - 35b на стр. 28)

ОБОЗНАЧЕНИЯ

- A: БЛОКИРОВОЧНЫЕ СТОПОРЫ
- B: РЕМЕНЬ БЕЗОПАСНОСТИ (рис 30a)
- C: МАНОМЕТР НАКАЧИВАНИЯ
- D: БАЛЛОН С ВОЗДУХОМ
- E: ПЕДАЛЬ ИНВЕРТОРА
- F: СПЕЦИАЛЬНЫЕ ПОДВИЖНЫЕ НАПРАВЛЯЮЩИЕ с отверстиями для бескамерных шин
- G: ПЕДАЛЬ РАЗБОРТОВОЧНОГО УСТРОЙСТВА
- H: ПЕДАЛЬ ОТКРЫТИЯ-ЗАКРЫТИЯ
- I: ПЕДАЛЬ ДЛЯ НАКАЧИВАНИЯ БЕСКАМЕРНЫХ ШИН

COLIBRI BL512 IT

INSTALLAZIONE

Fare riferimento alle modalità generali di installazione di pag. 12-14-16. Inoltre seguire le seguenti istruzioni:

- » Installare la **bombola dell'aria** dietro al palo applicando le 2 viti in dotazione di M8. (Fig.31a);
- » Inserire il tubo di gomma nel raccordo della bombola e stringere la fascia (fig.31b);
- » Collegare il **supporto manometro** al palo con le 2 viti in dotazione di M6 (fig.32)
- » Collegare il tubo dell'aria di linea sul raccordo del gruppo filtro (ved. fig. 33).
- » Collegare il **tubino dell'aria** al raccordo rapido, inserendolo nell'apposito foro (fig. 34)

Montaggio delle cinture di sicurezza.

Nel caso in cui siano presenti le cinture provvedere alla loro installazione come mostrato nella figura 35a.

ISTRUZIONI PER L'USO

Per le operazioni di **Stallatura, Smontaggio e Montaggio** del pneumatico fare riferimento alle istruzioni generali di pag.20 e 22 del presente libretto.

Per i **comandi a pedale** fare riferimento alla legenda di pag.26.

Per le operazioni di **intallamento e gonfiaggio**, dopo aver montato il pneumatico sul cerchio procedere come segue:

- » nel caso siano presenti le cinture di **sicurezza** bloccarle come indicato in fig. 30a a pag.26
- » inserire il tubo dell'aria nella valvola del pneumatico;
- » sollevare il pneumatico verso l'alto con entrambe le mani, permettendo all'aria (che fuoriesce dai fori delle corsie) di "entrare" fra cerchio e pneumatico (fig.35b);
- » spingere il pedale di gonfiaggio (I) fino a fine corsa, per ottenere la fuoriuscita dell'aria dalle corsie e, allo stesso tempo, rilasciare il pneumatico per consentire l'**intallamento**.

N.B.: qualora il pneumatico non si "intalloni" ripetere scrupolosamente le operazioni suddette.

Una volta intallonato il pneumatico, continuare l'operazione di **gonfiaggio**, premendo il pedale di gonfiaggio (I) nella posizione intermedia, fino a raggiungere la pressione desiderata.

COLIBRI BL512 IT

INSTALLATION

Refer to the general installation instructions on pgs. 12,14,16. In addition follow the following instructions:

- » Install the **air cylinder** behind the column using the two M8 bolts supplied (fig. 31a);
- » Connect the rubber hose to the cylinder connector and tighten the connector band (fig. 31b).
- » Connect the **manometer holder** to the column with the two M6 bolts supplied (fig. 32);
- » Connect the air line hose to the connector on the filter unit (see fig. 33).
- » Connect the **small air hose** to the quick connector, inserting it into the relevant hole (fig. 34).

Mounting the safety belts.

If there is a safety belt provided, install it as shown in figure 35a.

INSTRUCTIONS FOR USE

For **bead-breaking, demounting and mounting** tyres, see the general instructions on pgs. 20 and 22 of this manual.

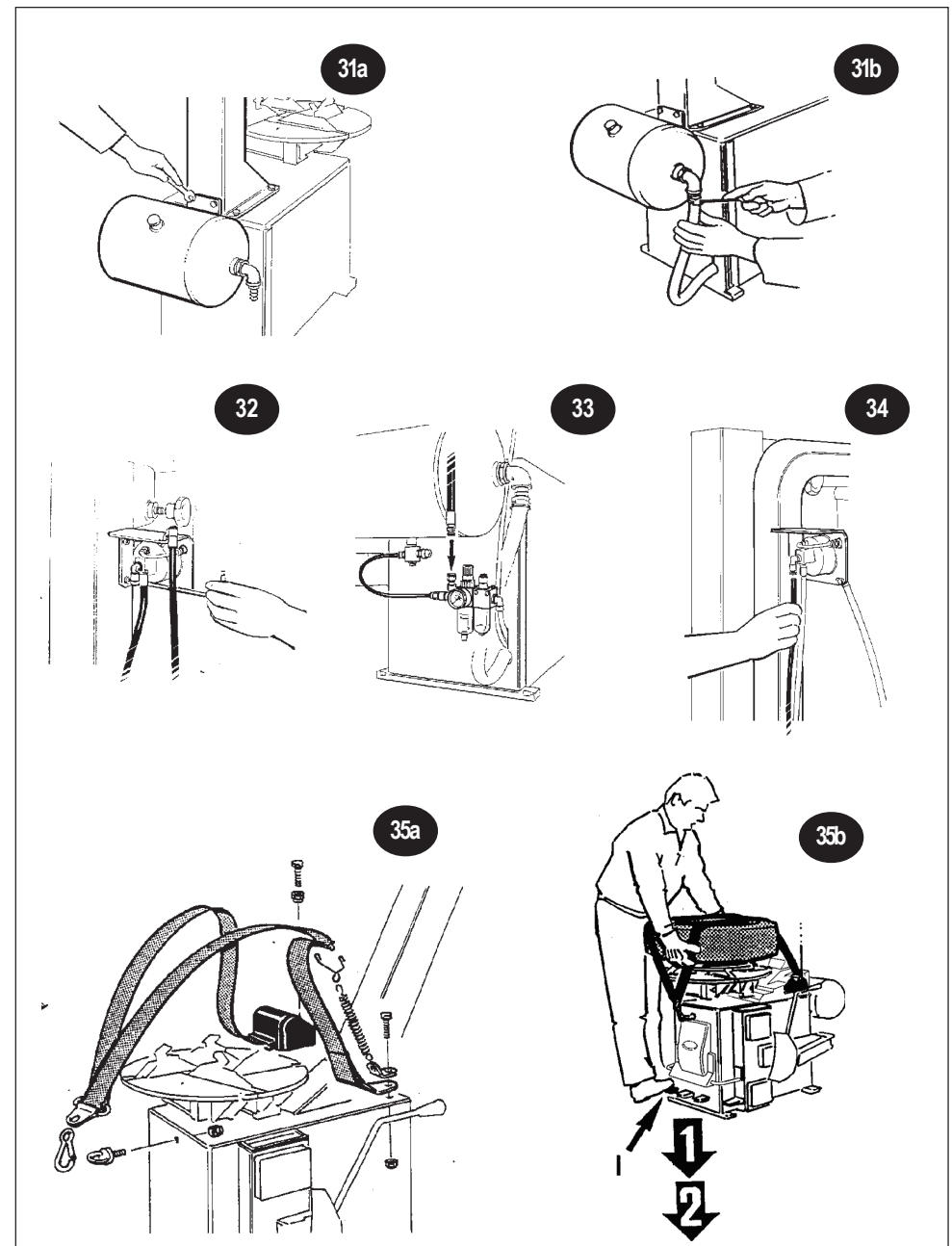
For the **pedal controls** refer to the key on pg. 26.

For **beading in and inflation**, after mounting the wheel on the rim proceed as follows:

- » If there is a **safety belt**, fit it as shown in fig. 30a on pg. 26.
- » Attach the air hose to the tyre valve;
- » Raise the tyre with both hands to allow the air (which comes out of the tracks) to get between rim and tyre (fig. 35b);
- » Press the inflation pedal (I) completely down to obtain the air output from the tracks. At the same time release the tyre to allow the **beading in**.

N.B.: Whenever the tyre does not bead in, repeat all the stages in the above sequence.

When the tyre is beaded in, continue **inflation** by pressing the pedal in the intermediate position until the desired pressure is reached.



FRANÇAIS

COLIBRI BL512 IT

INSTALLATION

Se référer à la méthode générale d'installation aux pages 12-14 et 16. Suivre également les instructions suivantes:

- » Installer la **bouteille d'air** derrière la colonne en fixant les 2 vis en dotation de M8 (fig. 31a)
- » Insérer le tuyau en caoutchouc dans le raccord de la bouteille et serrer la bande (fig. 31b)
- » Fixer le **support du manomètre** à la colonne moyennant les 2 vis en dotation de M6 (fig.32)
- » Accoupler le tuyau de l'air de ligne sur le raccord du groupe filtre (voir fig.33)
- » Lier le tuyau de l'air au raccord rapide, en l'insérant dans le trou spécial (fig.34)

Montage des ceintures de sécurité.

Si la machine est munie des ceintures de sécurité, il faut les installer selon la fig. 35a.

MODE D'EMPLOI

Pour les opérations de **détalonnage**, **démontage** et **montage** du pneu se référer aux instructions générales aux pages 21 et 23 de ce manuel.

Pour les **commandes à pédale** se référer à la légende à la page 27.

Pour les opérations d'**intallonnement** et de **gonflage**, après avoir monté le pneu sur la jante procéder selon les indications suivantes:

- » appliquer les **ceintures de sécurité** si elles y sont (fig. 30a page 26).
- » insérer le tuyau de l'air dans la soupape du pneu;
- » soulever des deux mains le pneu vers le haut, permettant à l'air (qui sort des orifices de la voie de "pénétrer" entre la jante et le pneu (fig.35b);
- » presser sur la pédale de gonflage (I) jusqu' à la fin de la course, pour permettre la sortie de l'air des voies et en même temps, libérer le pneu pour en permettre l'intallonnement.

N.B. Au cas où le pneu ne "s'intallonnerait pas" répéter soigneusement les susdites opérations.

Après avoir intallonné le pneu, continuer l'opération de gonflage en pressant sur la pédale de **gonflage** (I) dans la position intermédiaire, jusqu'à atteindre la pression désirée.

DEUTSCH

COLIBRI BL512 IT

INSTALLATION

Für die Installation ziehe man die allgemeinen Installationshinweise auf den Seiten 8-10 zu Rate. Außerdem sind folgende Anweisungen zu beachten:

- » die Druckluftflasche hinter der Tragsäule mit den zwei mitgelieferten Schrauben M8 anschrauben (Abb. 31a);
- » den Gummischlauch in das Anschlußstück der Flasche schieben und den Sicherungsring anziehen (Abb. 31b);
- » den Druckmesserhalter mit den zwei mitgelieferten Schrauben M6 (Abb. 32) an der Tragsäule anschrauben
- » den Schlauch für die Leitungsluft mit dem Anschluß der Filtergruppe verbinden (siehe Abb. 33);
- » Das Luftschläuchlein durch Einführen in die entsprechende Öffnung mit dem Schnellanschlußstück verbinden (Abb. 34);

Montage der Sicherheitsgurte.

Falls Sicherheitsgurte vorhanden sind, möge man diese wie nach Abb. 35a installieren.

BEDIENUNGSANLEITUNG

Für das **Wulstabdrücken**, **Ab-** und **Aufmontieren** des Reifens beachte man die allgemeinen Anweisungen auf Seite 21 und 23 des vorliegenden Handbuchs

Für die **Bedienungspedale** beachte man die Zeichenerklärung auf Seite 27.

Für die Vorgänge des **Einwulstens** und des **Aufpumpens** nach dem Reifen aufziehen auf dem Felgen gehe man wie folgt vor:

- » die eventuell vorhandenen Sicherheitsgurte wie nach Abb. 30a auf Seite 26 blockieren,
- » den Luftschlauch in die Reifendüse einführen;
- » den Reifen mit beiden Händen hoch-heben, damit so die Luft (die aus den Öffnungen der Gänge austritt) zwischen Felgen und Reifen "eindringen" kann (Abb. 35b);
- » das Aufpumpedal (I) bis Umlaufende betätigen, damit die Luft aus den Gängen ausströmt und gleichzeitig den Reifen herunterlassen, um so die Einwulstung zu ermöglichen.

Beachten Sie bitte: falls der Reifen sich nicht "einwulstet", wiederholen Sie bitte sorgfältig die obengenannten Handgriffe.

Ist der Reifen dann eingewulstet, gehen sie zum **Aufpumpen** über, indem sie das Aufpumpedal (I) so lange in mittlerer Stellung gedrückt halten, bis sie den gewünschten Luftdruck erreichen.

ESPAÑOL

COLIBRI BL512 IT

INSTALACION

Haga referencia a las modalidades generales de instalación de pag. 8-9-10. Además, siga las siguientes instrucciones:

- » Instale la **bombona del aire** detrás de la columna aplicando los dos tornillos de equipo de M8 (fig. 31a).
- » Introduzca el tubo de goma en la unión de la bombona y apriete la abrazadera. (fig. 31b).
- » Conecte el **soporte del manómetro** a la columna con los dos tornillos de equipo de M6 (fig. 32.)
- » Conecte el tubo del aire de línea con la unión de la unidad filtro (vea fig. 33).
- » Conecte el tubo del aire a la conexión rápida introduciéndolo en el orificio apropiado (fig. 34).

Montaje de los cinturones de seguridad:

Si la máquina está dotada de los cinturones de seguridad, hay que instalarlos según indica la fig. 35a.

INSTRUCCIONES PARA EL USO

Para las operaciones de **Destalo-na-miento**, **Desmontaje** y **Montaje** del neu-má-tico haga referencia a las instrucciones generales de la pag. 21 y 23 del presente manual.

Para los **mandos de pedal**, haga referencia a la explicación de pag. 27.

Para las operaciones de **talo-na-miento** y de **hinchamiento**, después de haber montado el neumático sobre la llanta, continúe siguiendo estas indicaciones:

- » Aplique los **cinturones de seguridad**, si están en dotación, como muestra la fig. (30a pag. 26).
- » Introduzca el tubo del aire en la válvula del neumático;
- » Levante el neumático hacia arriba con ambas manos, consentiendo al aire (que sale por los orificios de los recorridos) de entrar entre llanta y neumático (fig. 35b);
- » Apriete el pedal de hinchamiento (I) hasta el tope del recorrido, para obtener la salida del aire de los recorridos y contemporáneamente relaje el neumático para consentir su **talo-namiento**.

NOTA: Si el neumático ne se intalona, repita las operaciones descritas arriba con más cuidado.

Cuando haya talonado el neumático, continúe la operación de **hinchamiento** apretando el pedal apropiado (I) en la posición intermedia, hasta el alcance de la presión deseada.

РУССКИЙ

COLIBRI BL512 IT

УСТАНОВКА

При установке пользоваться общими правилами приведенными на стр. 8-9-10, а также придерживаться следующих инструкциям:

- » При помощи имеющихся двух винтов M8 установить **воздушный баллон** за стойкой (рис. 31a).
- » Надеть воздушный шланг на патрубок баллона и затянуть хомут (рис. 31b).
- » При помощи двух винтов M6, имеющихся в комплекте, закрепить **опору манометра** на стойке (рис. 32).
- » Подключить трубу сети сжатого воздуха к патрубку блока фильтра (см. стр. 33).
- » Подключить **воздушную трубку** к быстродействующему разъему, вставив ее в соответствующее отверстие (рис. 34).

Монтаж ремней безопасности

При наличии ремней безопасности произвести их установку как показано на рис. 35a.

ИНСТРУКЦИЯ ПО ЭКСПЛУАТАЦИИ

Для операций по **разбортовке**, **демонтажу** и **монтажу** шины необходимо пользоваться общими правилами, приведенными на стр. 21 и 23 настоящего руководства.

Педальное управление смотреть в перечне обозначений на стр. 27.

Смонтировав шину, операции по **бортовке** и **накачиванию** необходимо выполнять следующим образом:

- » при наличии ремней **безопасности** установить их, как это указано на рис. 30a на стр. 26.
- » подключить воздушный шланг к клапану шины.
- » поднять шину вверх обеими руками, позволяя таким образом воздуху (который выходит из отверстий направляющих) попасть между ободом и шиной (рис. 35b).
- » нажать педаль накачивания (I) до конца ее хода для достижения выхода воздуха из направляющих, и в то же время отпустить шину для обеспечения **бортовки**.

ПРИМЕЧАНИЕ: если шина не забортовалась, то необходимо тщательно повторить вышеуказанные операции.

После бортовки шины, необходимо продолжать накачивать ее, нажимая педаль накачивания (I) на полхода, до достижения необходимого давления.

COLIBRI BL512 AS

COLIBRI BL512 versione AS (fig.36) è uno smontagomme progettato per poter operare anche sui pneumatici di particolare diametro e larghezza. Rispetto alla versione base, la macchina è dotata dei seguenti componenti speciali:

- » Palo Fisso (A) "tondo" (ved.fig.36) (B) collocato in modo tale da consentire lo smontaggio ed il rimontaggio dei pneumatici di particolare diametro (diam. max.1120mm.) e larghezza.
- » Dispositivo (S) a tre posizioni (ved fig.36-E e fig.36a) che, permettendo una più ampia apertura della paletta, consente di stallonare pneumatici di particolare larghezza (max. 400mm).

INSTALLAZIONE

Fare riferimento alle modalità generali di installazione di pag. 12-14-16.

Per installare il palo fisso "tondo" (fig.36b) procedere come segue:

- » Dotarsi di una fascia di sollevamento di mt.1 mod. DR50 - fattore di sicurezza 6.1; avvolgere la fascia intorno al braccio e sollevare il palo tondo con un paranco
- » Appoggiare il palo sul cassone e fissare il palo con le viti in dotazione contenute nella scatola degli accessori

ISTRUZIONI PER L'USO

Per i comandi a pedale fare riferimento alla legenda di pagina 6.

La figura 36a mostra le tre aperture possibili della paletta stallonatore speciale:

- Posizione (1): larghezza.max. 270mm
- Posizione (2): larghezza.max. 340mm
- Posizione (3): larghezza.max. 410mm

Prima di iniziare le operazioni di stallonamento del pneumatico, impostare la posizione desiderata a seconda della larghezza del pneumatico stesso.

Per le successive operazioni di stallonamento, smontaggio e montaggio del pneumatico, fare riferimento alle istruzioni generali ed alle avvertenze di pag.20 e 22 del presente libretto.

LEGENDA

- A: CUNEI DI BLOCCAGGIO
- B: PALO FISSO TONDO
- C: BRACCIO A BANDIERA
- D: ASTA PER TORRETTA
- E: DISPOSITIVO A 3 POSIZIONI
- F: RULLINO DI SCORRIMENTO
- G: TORRETTA
- H: CORSIE MOBILI

COLIBRI BL512 AS

COLIBRI BL512 version AS (fig. 36) is a tyre changer designed for use also with particularly wide tyres (as regards as width and diameter). The machine is equipped with the following special components as compared to the basic version:

- » "round" fixed column (A) (see fig.36-B) positioned so as to allow the unmounting and remounting of tyres of unusual diameter (max. Diameter 1120mm.) and unusual width.
- » Three-position Device (S) (fig. 36-E and fig.36a) which, thanks to a wider opening of the plate, allows bead breaking on particularly wide tyres (max. width 400 mm)

INSTALLATION

Refer to the general installation instructions on pgs. 12,14,16.

To mount the round column (fig.36b) proceed as follows:

- » Use a 1 metre long lifting sling (mod. DR.250 - safety factor 6.1); wrap it around the arm and lift the column with a hoist;
- » Rest the column on the body and fix the column with the bolts supplied in the accessories box.

INSTRUCTIONS FOR USE

For the pedal controls refer to the key on pg. 6.

Figure 36a shows the 3 possible opening positions for the special bead-breaker plate:

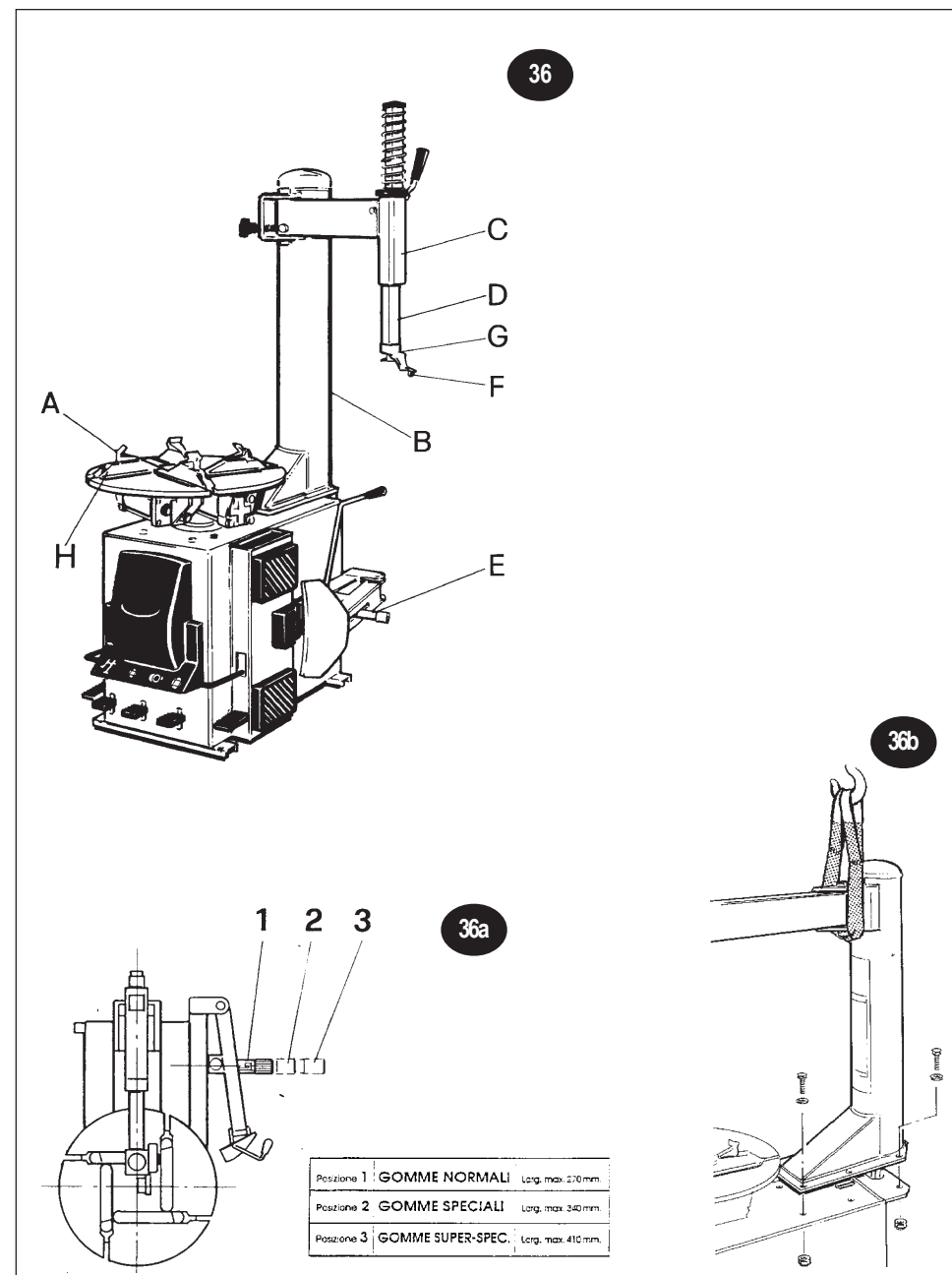
- Position (1): max. width 270 mm
- Position (2): max. width 340 mm
- Position (3): max. width 410 mm

Before starting bead-breaking set the position required according to the width of the wheel.

For the successive operations of bead-breaking, demounting and mounting of the tyre refer to the general instructions on pgs. 20 and 22 of this manual.

KEY

- A: LOCKING JAWS
- B: ROUND FIXED COLUMN
- C: SWINGING ARM
- D: WORK-HEAD ROD
- E: BEAD BREAKER 3-POSITION DEVICE
- F: ROLLER
- G: TORRETTA
- H: LOCKING SLIDE TRACKS



FRANÇAIS

COLIBRI BL512 AS

COLIBRI BL512 version **AS** (fig.36) est un démonte-pneu conçu pour pouvoir travailler aussi sur des pneus de diamètre et de largeur spéciales. Par rapport à la version de base, la machine est munie des composants spéciaux suivants:

- » **Potence Fixe (A) "ronde"** (voir fig.36) (B) placée de façon à permettre le démontage et le remontage des pneus ayant un diamètre et une largeur particuliers (diam. max.1120mm.).
- » **Dispositif (S) à trois positions** (voir fig.36-E et fig.36a) qui, en permettant une plus ample ouverture de l'outil, permet le détalonnement de pneus de largeur spéciale (max. 400mm).

INSTALLATION

Se référer aux modes d'installation généraux aux pages 13-15 et 17.

Pour installer la **potence fixe "ronde"** (fig.37b) procéder comme suit:

- » Se munir d'une bande de levage de 1 m. mod. DR50 - facteur de sécurité 6.1; faire passer la bande autour du bras et lever la potence ronde à l'aide d'un palan;
- » Appuyer la potence sur la carcasse et fixer la potence avec les vis en dotation contenues dans la boîte à accessoires.

MODES D'EMPLOI

Pour les **commandes à pédale** se référer à la légende à la page 7.

La **fig. 36a** montre les trois ouvertures possibles de l'**outil détalonneur spécial**:

Position (1): largeur maxi 270mm

Position (2): largeur maxi 340mm

Position (3): largeur maxi 410mm

Avant de commencer toute opération de détalonnement, **réglér la position désirée** selon la largeur du pneu.

Pour les opérations successives de **détalonnement, démontage et remontage** du pneu, se référer aux instructions générales des pages 21 et 23 de ce manuel.

LEGENDE

- A: COINS DE BLOCAGE
- B: POTENCE FIXE RONDE
- C: BRAS EN DRAPEAU
- D: TIGE DE LA TOURELLE
- E: DISPOSITIF A 3 POSITIONS
- F: ROULEAU DE COULISSEMENT
- G: TOURELLE
- H: VOIES MOBILES

DEUTSCH

COLIBRI BL512 AS

COLIBRI BL512 in der Ausführung **AS** (Abb. 36) ist ein Reifenwechsler, der für den Einsatz auch bei besonders breiten Reifen entwickelt wurde. Das Gerät hat zusätzlich zur Grundausstattung folgen-de Einzelteile:

- » **"Runde" Festsäule** (siehe Abb. 36) (B) mit der das Ab-und Aufmontieren von besonders großen und dicken Reifen (Durchmesser max. 1120 mm) möglich ist.
- » **Vorrichtung (S), die auf drei Positionen** einstellbar ist (Abb. 36-E und Abb.36a), die dank einer weiten Öffnung der Klaue das Abdrücken der Reifenwülste auch besonders dicker Reifen ermöglicht (Maxi-male Breite 400 mm).

INSTALLATION

Dafür beziehe man sich auf die allgemeinen Installationshinweise auf den Seiten 13-15-17 .

Um die "runde" **Festsäule** (Abb. 36b) zu installieren, gehe man wie folgt vor:

- » Ein ein Meter langes Hebeband, Modell DR 50, Sicherheitsfaktor 6:1 um die Abdruckklaue wickeln und die runde Festsäule mit einem Flasenzug hochheben;
- » Die Säule auf das Gehäuse aufsetzen und mit den mitgelieferten Schrauben anschrauben

BEDIENUNGSANLEITUNG

Für die **Betriebspedale** halten Sie sich an die Zeichenerklärung auf Seite 7.

Die **Abbildung 36a** zeigt drei mögliche Öffnungsweiten der **Spezial-Abdruck-klaue**:

Position (1): Maximalbreite 270 mm;

Position (2): Maximalbreite 340 mm;

Position (3): Maximalbreite 410 mm.

Vor Beginn des Wulstabdrückens stellen Sie die **gewünschte Position** je nach Reifenbreite ein.

Für die folgenden Operationen des **Wulstabdrückens, des Ab- und Auf-montierens** des Reifens bediene man sich der allgemeinen Anweisungen auf Seite 21 und 23 des vorliegenden Handbuchs.

ZEICHENERKLÄRUNG

- A: BLOCKIERRILLEN
- B: RUNDE FESTSÄULE
- C: SCHWENKARM
- D: STAB FÜR DREHKOPF
- E: VORRICHTUNG DREIFACH EINSTELLBAR FÜR ABDRÜCKKRALLE
- F: GLEITROLLE
- G: DREHKOPF
- H: BEWEGLICHE SCHIENEN

ESPAÑOL

COLIBRI BL512 AS

COLIBRI BL512 version **AS** (fig. 36) es un desmonta-neumáticos proyectado para poder obrar también sobre los neumáticos de anchura y diámetro particular. Con respecto a la versión de base, la máquina está equipada con los siguientes componentes especiales:

- » **Columna fija "redonda"** (A)(véa .fig.36-B) colocada de manera que sea posible desmontar y montar los neumáticos de diámetro y anchura especiales (diam. máx.1120 mm.).
- » **Dispositivo (S) a tres posiciones** (fig. 36-E y fig.36a) que permitiendo una más amplia abertura de la paleta, consiente destalonar los neumáticos de particular anchura (máx. 400 mm).

INSTALACION

Haga referencia a las modalidades generales de mantenimiento en las páginas 13-15-17 .

Para instalar la columna fija "redonda" (fig.36b) actuar de la manera siguiente:

- » Equiparse de una cinta de elevación de m.1 (mod. DR250 - factor de seguridad 6.1); enrollar la cinta alrededor del brazo y levantar la columna redonda con un gato.
- » Apoyar la columna sobre la caja y fijarla con los tornillos de equipamiento contenidos en la caja de los accesorios.

INSTRUCCIONES PARA EL USO

Para los **mandos a pedal** haga referencia a la leyenda de pag. 7.

La **fig. 36a** muestra las tres posibles aberturas de la **paleta del destalonador especial**:

Posición (1): anchura máx. 270mm

Posición (2): anchura máx. 340mm

Posición (3): anchura máx. 410mm

Antes de empezar las operaciones de destalonamiento del neumático, **plantee las tres posiciones deseadas** según la anchura del neumático mismo.

Para las sucesivas operaciones de **destalonamiento, montaje y desmon-taje** del neumático, haga referencia a las instrucciones generales y a las adver-ten-cias de pag. 21 y 23 del presente manual.

EXPLICACION

- A: CUÑAS DE BLOQUEO
- B: COLUMNA REDONDA
- C: BRAZO TIPO BANDIERA
- D: BARRA PARA TORRE
- E: DISPOSITIVO A 3 POSICIONES
- F: RODILLO DE DESLIZAMIENTO
- G: TORRE
- H: RECORRIDOS MOVILES CIERRE

РУССКИЙ

COLIBRI BL512 AS

COLIBRI BL512 модификация AS (рис.36) шиномонтажный станок, спроектированный для работы также и с шинами особого диаметра и ширины. По сравнению с базовой модели прибор снабжен специальными оборудованием, таким как:

- » **Фиксированная "круглая" стойка (A)** (см.рис.36)(B), которая установлена таким образом, чтобы была возможность работать с шинами особого диаметра (макс. диаметр 1120мм) и ширины.
- » **Механизм (S) с тремя позициями** (см. рис. 36-E и рис. 36a), который, позволяя более широко открытие лопатки, дает возможность разбортовки особо широких шин (макс. 400мм).

УСТАНОВКА

При установке пользоваться общими правилами, приведенными на стр. 13-15-17.

Для установки фиксированной круглой стойки (рис.36b) необходимо:

- » Иметь подъемный ремень длиной 1м мод. DR50 - фактор безопасности 6.1; обернуть ремень вокруг круглой стойки и приподнять подъемником.
- » Поставить стойку на корпус и закрепить ее имеющимися в коробке принадлежностей винтами.

ИНСТРУКЦИЯ ПО ЭКСПЛУАТАЦИИ

Что касается функций **педалей управления** смотреть перечень на стр. 7.

Рисунок 36a иллюстрирует три возможности положения открытия специальной **лопатки разбортовочного устройства**:

Положение (1): макс. ширина 270 мм

Положение (2): макс. ширина 340 мм

Положение (3): макс. ширина 410 мм

Перед началом операций по разбортовке шины, **установить необходимое положение** в зависимости от ширины шины.

Для последующих операций по **разбортовке, демонтажу и монтажу** шины необходимо пользоваться общими правилами, приведенными на стр. 21 и 23 настоящего руководства.

ОБОЗНАЧЕНИЯ

- A: БЛОКИРОВОЧНЫЕ СТОПОРЫ
- B: ФИКСИРОВАННАЯ КРУГЛАЯ СТОЙКА
- C: ОТКИДНОЙ РЫЧАГ
- D: ШТАНГА ГОЛОВКИ РАБОЧЕЙ СТОЙКИ
- E: МЕХАНИЗМ С ТРЕМЯ ПОЗИЦИЯМИ
- F: ХОДОВОЙ ВАЛИК
- G: ГОЛОВКА РАБОЧЕЙ СТОЙКИ
- H: СПЕЦИАЛЬНЫЕ НАПРАВЛЯЮЩИЕ

COLIBRI BL512 ITAS

COLIBRI BL512 versione ITAS (fig.37) è uno smontagomme che somma i componenti speciali delle versioni IT e AS, vale a dire:

- » **Dispositivo automatico (IT)** per il gonfiaggio dei pneumatici tubeless, azionabile tramite apposito pedale di gonfiaggio.
- » **Palo fisso (A)**, la cui resistente struttura permette l'operatività su ruote di notevole diametro (diam.max 1120mm) e larghezza (max larg. 16") (fig.37-F)
- » **Dispositivo (S) a 3 posizioni** che permette di variare la misura di apertura della palette di stallonamento (fig.37-G)

La peculiarità del COLIBRI BL512 ITAS è data dalla speciale collocazione della Bombola dell'aria. A differenza della versione IT, la bombola dell'aria è inserita nel palo fisso (v.Fig.37-F) al fine di guadagnare spazio sul posto di lavoro

INSTALLAZIONE

Per collegare la bombola dell'aria, inserire il tubo di gomma nel raccordo della tanica e stringere la fascia metallica da come da figura 37a.

Per le altre modalità d'installazione fare riferimento alle istruzioni generali di pag.12-14-16 e di pag.28.

ISTRUZIONI PER L'USO

Per i comandi a pedale fare riferimento alla legenda di pagina 14; per il posizionamento della palette vedere istruzioni alla pagina precedente.

Per le operazioni di stallonamento, smontaggio e montaggio del pneumatico fare riferimento alle istruzioni generali ed alle avvertenze di pag.20 e 22 del presente libretto.

Per le operazioni di intallamento e gonfiaggio, seguire le istruzioni e le avvertenze di pag.28.

⚠ L'OPERAZIONE DI GONFIAGGIO È POTENZIALMENTE PERICOLOSA: l'operatore deve adottare tutte le misure necessarie per garantire le condizioni di sicurezza. In particolare, ogni qualvolta si effettua il gonfiaggio del pneumatico sul piatto dell'autocentrante, è obbligatorio applicare le apposite CINTURE DI SICUREZZA.

LEGENDA

- A: CUNEI DI BLOCCAGGIO
- B: CINTURA DI SICUREZZA
- C: MANOMETRO DI GONFIAGGIO
- D: BRACCIO A BANDIERA
- E: ASTA PER TORRETTA
- F: PALO FISSO TONDO
- G: DISPOSITIVO A 3 POSIZIONI
- H: CORSIE MOBILI SPECIALI CON FORI PER TUBELESS

COLIBRI BL512 ITAS

COLIBRI BL512 version ITAS (fig. 37) is a tyre changing machine that combines the special features of the versions IT and AS, which are:

- » **Automatic system (IT)** for the inflation of tubeless tyres activated with a special inflation pedal.
- » **Fixed column (A)**, a strong structure that allows work to be carried out on wheels of large diameter (max diam.1120mm (fig.37-F).
- » **Three-position Device (S)** that allows the variation of the degree of opening of the bead breaking plate (fig. 37-G).

The speciality of COLIBRI BL512 ITAS is the location of the air cylinder (or air bottle).

Unlike the IT version, the air cylinder is inside the fixed column (v.Fig.37-F) and this create extra working space.

INSTALLATION

To connect the air cylinder fit the rubber hose to the junction on the cylinder and tighten the metal strip as in fig. 37a.

For other installation procedures refer to the general installation instructions on pgs. 12,14,16 and on pg. 28.

INSTRUCTIONS FOR USE

For the pedal controls refer to the key on pg. 14.

For the positioning of the bead breaking plate see previous page.

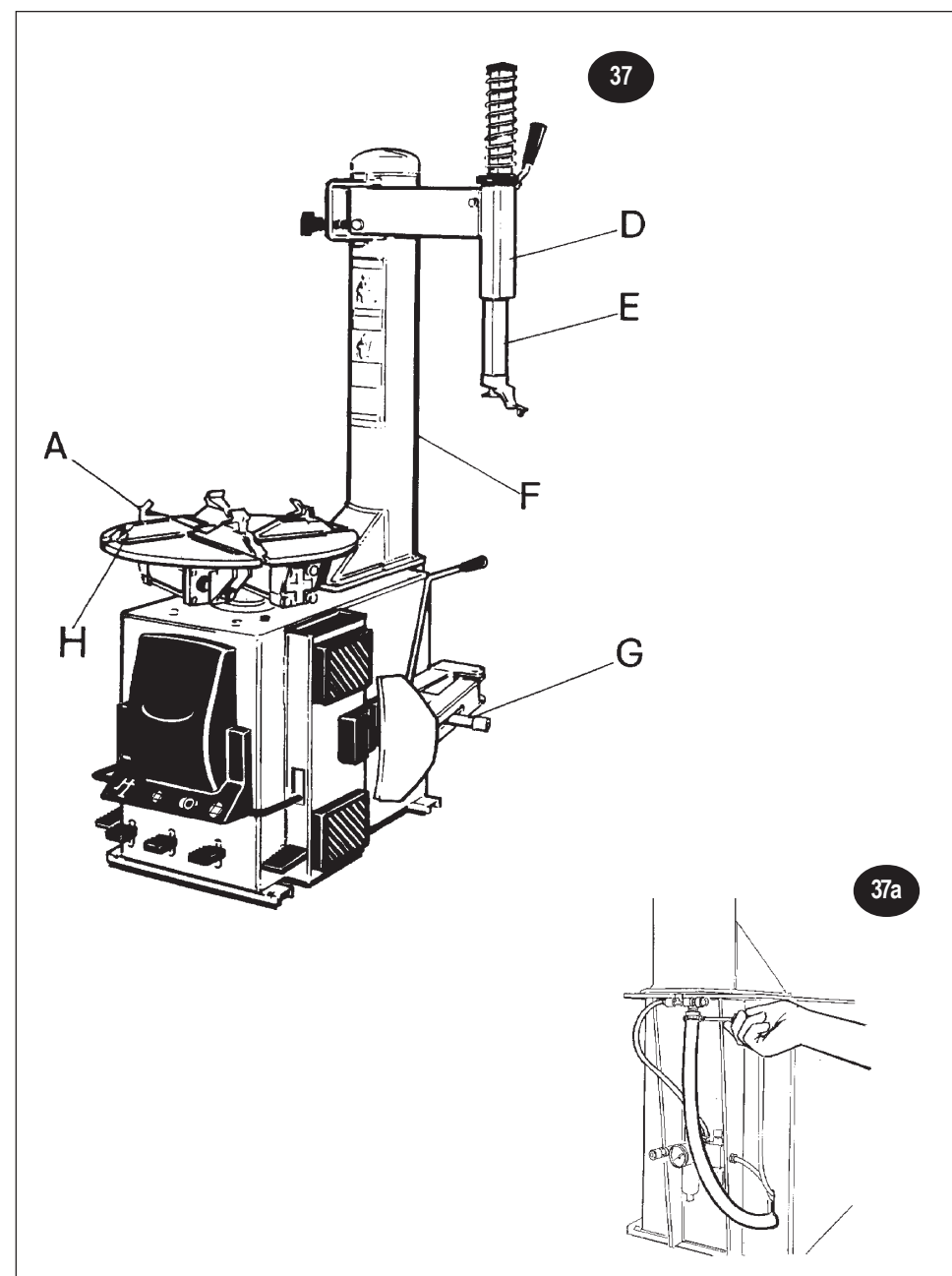
For the successive operations of **bead-breaking**, **demounting** and **mounting** of the tyre refer to the general instructions on pgs. 20 and 22 of this manual.

For **beading in** and **inflation**, follow the instructions and **warnings** on pg. 28.

⚠ THE INFLATION PROCESS IS POTENTIALLY DANGEROUS. The operator must adopt all the measures necessary in order to guarantee safe conditions. Whenever inflation is carried out on the chuck plate it is obligatory to use the special SAFETY BELTS

KEY

- A: LOCKING JAWS
- B: SAFETY BELT
- C: INFLATION MANOMETER
- D: SWINGING ARM
- E: WORK-HEAD ROD
- F: COLUMN
- G: BEAD BREAKER THREE-POSITION DEVICE
- H: SP SLIDE TRACKS WITH TUBELESS HOLES



FRANÇAIS

COLIBRI BL512 ITAS

COLIBRI BL512 version ITAS (fig.37) est un démonte-pneu qui inclut les composants spéciaux des versions IT et AS, c.-à-d.:

- » **Le Dispositif automatique (IT)** pour le gonflage des pneus tubeless, actionnable par la pédale de gonflage.
- » **La Potence fixe (A)**, dont la structure solide permet de travailler sur des roues d'un diamètre (diam.max 1120mm) et d'une largeur importante (larg. max. 16") (fig.37-F)
- » **Le Dispositif (S) à 3 positions** qui permet de varier la mesure d'ouverture de l'outil de détalonnement (fig.37-G)

La particularité du COLIBRI BL512 ITAS est donnée par l'emplacement spécial de la Bouteille de l'air. A différence de la version IT, la bouteille de l'air est logée dans la potence fixe (v.Fig.37-F) pour gagner de l'espace sur les lieux de travail

INSTALLATION

Pour raccorder la bouteille de l'air, introduire le tuyau en caoutchouc dans la bague du jerry can et serrer la bandelette métallique selon la figure 37a.

Pour les autres modalités d'installation se référer aux modes d'installation généraux aux pages 13-15 et 17 et aux instructions de page 29.

INSTRUCTIONS D'EMPLOI

Pour les **commandes** à pédale se référer à la légende à la page 14; pour le positionnement de l'outil, voir les instructions à la page précédente.

Pour les opérations successives de **détalonnement, démontage et remontage** du pneu, se référer aux instructions générales des pages 21 et 23 de ce manuel.

Pour les opérations d'intonnement et **gonflage**, suivre les instructions et les avertissements à page 29.

⚠ L'OPÉRATION DE GONFLAGE EST POTENTIELLEMENT DANGÉREUSE: l'opérateur doit prendre tous les soins nécessaires pour garantir les conditions de sécurité. En particulier chaque fois qu'on effectue le gonflage du pneu sur le plateau de l'autocentreur, il est obligatoire d'apposer les CEINTURES DE SÉCURITÉ prévues.

LEGENDE

- A: COINS DE BLOCAGE
- B: CEINTURE DE SECURITE
- C: MANOMETRE DE GONFLAGE
- D: BRAS EN DRAPEAU
- E: TIGE POUR TOURELLE
- F: POTENCE FIXE RONDE
- G: DISPOSITIF A 3 POSITIONS
- H. VOIES MOBILES SPECIALES AVEC TROUS POUR TUBELESS

DEUTSCH

COLIBRI BL512 ITAS

Der COLIBRI BL512 in der Ausführung ITAS (Abb.37) ist ein Reifenwechsler, der alle Besonderheiten der Ausführungen IT und S in sich vereint; das bedeutet:

- » **Automatische Vorrichtung (IT)** für das Aufpumpen schlauchloser Reifen über Pedal-bedienuug;
- » **Runde Festsäule (A)**, die eine so wider-standsfähige Struktur hat, daß auf ihr sehr große Reifen (Höchst-durchmesser 1120 mm) und Dicke (max. 16") (Abb. 37-F) bearbeitet werden können.
- » **Vorrichtung (S) dreifach** einstellbar, mit der die Öffnungsweite der Abdrückkrallen reguliert werden kann (Abb. 37-G)

Die Besonderheit des COLIBRI BL 512 ITAS liegt in der besonderen Unterbringung der Druckluftflasche. Im Unterschied zur Ausführung IT ist diese hier in der Festsäule untergebracht (Abb. 37-F), um somit Raum zu sparen.

INSTALLATION

Für den Anschluß der Druckluftflasche den Gummischlauch in das Behälteranschlußstück einführen und den Metallring festziehen wie auf Abbildung 37a.

Für alle weiteren installationsanweisungen auf den Seiten 13-15-17 und 29.

BEDIENUNGSANLEITUNG

Für die **Betriebspedale** halten Sie sich an die Zeichenerklärung auf Seite 14. Für die Aufstel-lung der Abdrückkrallen siehe Anleitungen auf der vorhergehenden Seite.

Für das **Wulstabdrücken, Abnehmen und Aufziehen** der Reifen beziehen Sie sich auf die allgemeinen Anleitungen und Hinweise auf Seite 21 und 23 der vorliegenden Bedienungsanleitung.

Für das **Einwulsten und Aufpumpen** des Reifens halte man sich an die **Hinweise** auf Seite 29.

⚠ Der Aufpumpvorgang ist grundsätzlich gefährlich! Der Bediener muß alle notwendigen Vorkehrungen treffen, um die SICHERHEITSBEDINGUNGEN garantieren zu können. Zum Aufpumpen des Reifens auf der Selbstzentriererplatte müssen die entsprechenden SICHERHEITSGURTE angelegt werden.

ZEICHENERKLÄRUNG

- A: BLOCKIERRILLEN
- B: SICHERHEITSGURT
- C: DRUCKMESSER AUFPUMPVORGANG
- D: SCHWENKARM
- E: STAB FÜR DRUCKKOPF
- F: RUNDE FESTSÄULE
- G: VORRICHTUNG DREIFACH EINSTELLBAR
- H: BEWEGLICHE SCHIENEN MIT ÖFFNUNGEN FÜR SCHLAUCHLOSE REIFEN

ESPAÑOL

COLIBRI BL512 ITAS

COLIBRI BL512 versión ITAS (fig. 37) es un desmonta-neumáticos que incluye los componentes especiales de las versiones IT y AS, es decir:

- » **Dispositivo automático (IT)** para el hinchamiento de los neumáticos Tubeless, accionable mediante el apropiado pedal de hinchamiento.
- » **Columna Fija (A)**, cuya resistente estructura permite obrar sobre ruedas de especial diámetro (diám. Máx1120mm.) y anchura (ancho máax 16") (fig.37-F)
- » **Dispositivo (S)** a tres posiciones que permite variar la medida de abertura de la paleta de destalonamiento (fig.37 -G).

La peculiaridad del COLIBRI BL512 ITAS consiste en la especial colocación de la bombona del aire.

A diferencia de la versión IT, la bombona del aire está introducida en la columna fija (véase fig. 37-F) a fin de ahorrar espacio en el sitio de trabajo.

INSTALACION

Para conectar la bombona del aire, inserte el tubo de goma en la unión del tanque y apriete la abrazadera metálica como muestra la figura fig. 37a.

Para las posteriores modalidades de instalación, haga referencia a las instrucciones generales de las páginas 13-15-17 y 29.

INSTRUCCIONES PARA EL USO

Para los mandos a pedal haga referencia a la leyenda de pág. 14. Para la colocación de la paleta vea la página adyacente.

Para las operaciones de **destalona-miento, montaje y desmontaje** del neumático haga referencia a las instrucc-iones generales y a las advertencias de las páginas 21 y 23 del presente manual.

Para las operaciones de **talona-miento** y de **hinchamiento**, siga las instrucciones y las **advertencias** de la pág. 29.

⚠ LA OPERACION DE HINCHAMIENTO ES POTENCIALMENTE PELIGROSA.

El operador debe adoptar todas las medidas necesarias para garantizar las CONDICIONES DE SEGURIDAD. En particular, todas las veces que se efectúa el hinchamiento del neumático sobre el plato del autocentrado, es obligatorio aplicar los apropiados CINTURONES DE SEGURIDAD.

EXPLICACION

- A: CUÑAS DE BLOQUEO
- B: CINTURONES DE SEGURIDAD
- C: MANOMETRO DE HINCHAMIENTO
- D: BRAZO OSCILANTE
- E: BARRA PARA TORRE
- F: COLUMNA
- G: DISPOSITIVO A 3 POSICIONES
- H: RECORRIDOS MOVILES CON ORIFICIOS ESPECIALES TUBELESS

РУССКИЙ

COLIBRI BL512 ITAS

COLIBRI BL512, модификация ITAS, (рис.37) - это шиномонтажный станок, в состав которого входит специальное оборудование модификаций IT и AS, т. е.:

- » **Автоматическое устройство (IT)** для накачивания бескамерных шин, приводимое в действие с помощью соответствующей педали накачивания.
- » **Фиксированная стойка (A)**, имеет прочную структуру, которая позволяет работать с колесами значительного диаметра (макс. диам. 1120мм) и ширины (макс. ширина 16") (рис.37-F)
- » **Механизм (S) с тремя позициями**, позволяющий менять ширину открытия лопатки разбортовки (рис.37-G).

Особенность COLIBRI BL512 ITAS состоит в особом расположении Баллона с воздухом. В отличие от модификации IT баллон с воздухом этой модели расположен внутри фиксированной стойки (см. рис.37-F), что экономит место.

УСТАНОВКА

Для подсоединения баллона с воздухом вставить резиновый шланг в соединительную муфту резервуара и затянуть металлический хомут как представлено на рис.37a.

Что касается остальных операций по установке, смотреть основные инструкции на стр. 13-15-17 и на стр. 29.

ИНСТРУКЦИЯ ПО ЭКСПЛУАТАЦИИ

Что касается управления посредством педалей, смотреть перечень на стр. 14; для установки положения лопатки разбортовки см. инструкции на предыдущей странице.

Для выполнения операций по **разбортовке, демонтажу и монтажу** шины необходимо пользоваться общими правилами, приведенными на стр. 21 и 23 настоящего руководства.

Для операций по **бортовке и накачиванию** смотри инструкцию и рекомендации на стр. 29.

⚠ Операция по накачиванию является потенциально опасной! Оператор должен принять все необходимые меры для обеспечения УСЛОВИЙ БЕЗОПАСНОСТИ. В частности, для накачивания шины на самоцентрирующемся столе, обязательно пользоваться специальными РЕМНЯМИ БЕЗОПАСНОСТИ

ОБОЗНАЧЕНИЯ

- A: БЛОКИРОВОЧНЫЕ СТОПОРЫ
- B: РЕМНИ БЕЗОПАСНОСТИ
- C: МАНОМЕТР НАКАЧИВАНИЯ
- D: ОТКИДНОЙ РЫЧАГ
- E: ШТАНГА ГОЛОВКИ РАБОЧЕЙ СТОЙКИ
- F: ФИКСИР. КРУГЛАЯ СТОЙКА
- G: МЕХАНИЗМ С ТРЕМЯ ПОЗИЦИЯМИ
- H: СПЕЦ. ПОДВИЖ. НАПРАВЛЯЮЩ.С ОТВЕРСТ. ДЛЯ Б/ КАМЕРНЫХ ПОКРЫШЕК

MANUTENZIONE ORDINARIA**pulizia e manutenzione della macchina a cura dell'utilizzatore**

Per garantire l'efficienza della macchina e per il suo corretto funzionamento è indispensabile effettuare la pulizia e la periodica **manutenzione ordinaria**.

Le operazioni di manutenzione ordinaria devono essere effettuate dall'utilizzatore in accordo alle istruzioni del costruttore di seguito riportate:

- ⚠ Prima di procedere a qualsiasi operazione di pulizia e manutenzione, spegnere la macchina tramite l'**interruttore generale** e **togliere la spina dalla presa di corrente**

PARTI MECCANICHE

Mantenere pulite le parti meccaniche di movimento, lavandole periodicamente con Nafta o Kerosene e lubrificandole con olio o grasso. In particolare:

- » **Lubrificatore:** controllare e mantenere il livello dell'olio nel Lubrificatore, livello che non deve superare i valori min.e max ivi indicati. Se necessario aggiungere olio fluido. Ved. Tabella Olii.
- » **Filtro Aria:** periodicamente scaricare l'acqua di condensa formatasi nel filtro aria;
- » **Rullino:** controllare che il Rullino ruoti sempre liberamente. Periodicamente pulirlo con Nafta e, se necessario, lubrificarlo con olio.
- » **Cinghia Motore:** controllare che la cinghia del motore sia in giusta tensione ovvero non slitti.
- » **Manometro di Gonfiaggio:** controllare periodicamente i valori sulla scala del manometro di gonfiaggio.

TRASPORTO E MOVIMENTAZIONE

- ⚠ Qualora si renda necessario il trasporto o la movimentazione della macchina, adottare le necessarie precauzioni!

Per le modalità di imbragamento e sollevamento della macchina, vedere la figura 38 adiacente e fare riferimento alle istruzioni di pag. 14 .

ACCANTONAMENTO E ROTTAMAZIONE**PERIODI DI INATTIVITA'**

Qualora si decida di accantonare provvisoriamente la macchina, o comunque durante i periodi in cui l'attrezzatura non è in funzione, **togliere la spina dalla presa di corrente** !

ACCANTONAMENTO DEFINITIVO

Allorché si decida di non utilizzare più questa macchina, si raccomanda di renderla inoperante **asportando il cavo dell'alimentazione elettrica dopo aver tolto la spina dalla presa.**

ROTTAMAZIONE

Essendo lo smontagomme assimilabile a **rifiuto di tipo speciale**, scomporre in parti omogenee e smaltire secondo le leggi vigenti.

ROUTINE MAINTENANCE**cleaning the machine and user maintenance**

To guarantee the efficiency and correct functioning of the machine it is essential to clean it and to conduct periodic **routine maintenance**.

The operations of routine maintenance must be carried out by the user according to the maker's instructions given below:

- ⚠ Before proceeding to any cleaning or maintenance operations, **switch off the machine using the main switch and remove the plug from the socket.**

MECHANICAL PARTS

Keep the moving parts clean, washing them periodically with naphtha or kerosene and lubricating them with oil or grease. In particular:

- » **Lubricator:** check and maintain the level of oil in the lubricator. The level must not go outside the min/max indicated. If necessary add liquid oil. See Oil Table.
- » **Air filter:** periodically remove the water condensation that forms in the air filter.
- » **Roller:** check that the roller always turns freely. Periodically clean with naphtha and if necessary lubricate with oil.
- » **Motor drive belt:** check that the motor belt is at the correct tension and that it does not slip.
- » **Inflation manometer:** periodically check the figures on the pump manometer scale.

MOVEMENT AND TRANSPORT

- ⚠ Whenever it is necessary to move or transport the machine take all the necessary precautions.

For the methods of harnessing and lifting the machine, refer to adjacent fig. 38 and the instructions on pg. 14.

STORAGE AND SCRAPPING**PERIODS OF INACTIVITY**

Whenever it is decided to temporarily store the machine, and during periods in which the machine is not in use, **remove the plug from the electrical supply!**

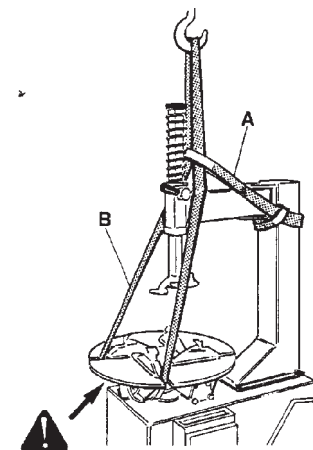
PERMANENT STORAGE

If it is decided that this machine is no longer to be used, it is advisable to make it inoperative **by removing the electrical cable after having disconnected the plug from the supply.**

SCRAPPING

Since the tyre changing machine is considered as **special refuse**, it should be dismantled into homogeneous parts and disposed of according to the laws in force.

38



FRANÇAIS

ENTRETIEN COURANT

nettoyage et entretien de la machine aux soins de l'utilisateur

Afin d'assurer l'efficacité de l'appareil et son fonctionnement correct, il est indispensable d'en effectuer périodiquement le nettoyage et l'entretien courant.

Les opérations d'entretien doivent être effectuées par l'utilisateur selon les instructions du constructeur suivantes:

- ⚠ Avant de procéder à toute opération de nettoyage et d'entretien, éteindre la machine par l'interrupteur général et ôter la fiche de la prise de courant

PARTIES MECANIQUES

Nettoyer périodiquement l'autocentreur et les glissières du chariot et graisser soigneusement toutes les parties mécaniques de mouvementation de la machine au moyen des graisseurs. Notamment:

- » **Lubrificateur:** vérifier et maintenir le niveau d'huile dans le graisseur, niveau qui ne doit pas excéder les valeurs mini et maxi indiquées. Ajouter de l'huile fluide si nécessaire. Voir table huiles.
- » **Filtre air:** décharger périodiquement l'eau de condensation formée dans le filtre à air.
- » **Molette:** vérifier que la molette tourne toujours librement. La nettoyer périodiquement avec de la naphte et la lubrifier avec de l'huile si nécessaire.
- » **Courroie moteur:** vérifier que la courroie du moteur soit correctement tendue et qu'elle ne patine pas.
- » **Monomètre de gonflage:** vérifier périodiquement les valeurs sur l'échelle du monomètre de gonflage.

TRANSPORT ET MANUTENTION

- ⚠ S'il est nécessaire de transporter ou de manutentionner la machine, adopter toute précaution utile!

Pour le système et le soulèvement de l'appareil voir la fig. 38 et se référer aux instructions à la page 15.

MISE EN RESERVE ET MISE A LA FERRAILLE

PERIODES D'INACTIVITE

Au cas où l'on décide de mettre en réserve l'appareil provisoirement, ou pendant les périodes d'inactivité de l'appareil, **ôtez toujours la fiche de la prise de courant.**

MISE DE COTE DEFINITIVE

Au cas où l'on décide de ne plus utiliser cet appareil, on conseille de le rendre inopérant en ôtant le câble d'alimentation électrique après avoir enlevé la fiche d'alimentation électrique.

MISE À LA FERRAILLE

Le démonte-pneu étant considéré un **refus de type spécial**, démonter en parties homogènes selon les lois en vigueur.

DEUTSCH

STANDARDWARTUNG

Vom Anwender vorzunehmende Reinigung und Wartung der Maschine

Um die leistungsfähigkeit und die ordnungsgemäße funktionsweise des geräts garantieren zu können, muß es saubergehalten und **regelmäßig gewartet** werden.

Die operationen der standardwartung müssen von dem benutzer des geräts entsprechend der im folgenden aufgeführten anleitungen des herstellers durchgeführt werden:

- ⚠ Vor Übergang zu gleich welchem Reinigungs- oder Wartungsvorgang, die Maschine mittels **Hauptschalter ausstellen** und **den Stecker aus der Steckdose ziehen**.

MECHANISCHE EINZELTEILE

Die beweglichen mechanischen teile des geräts durch regelmäßiges reinigen mit Naphtha oder Kerosin und besonders durch einfetten mit Motoröl oder Schmierfett reinhalten.

- » **Schmiervorrichtung:** kontrollieren und das Öl-niveau in der Schmiervorrichtung auf dem dort angegebenen Mindest- und Höchstniveaus halten. Falls erforderlich, flüssiges Öl hinzufügen. Siehe Öltabelle.
- » **Luffilter:** regelmäßig das sich darin ansammelnde kondenswasser.
- » **Rolle:** kontrollieren, ob die Rolle freien spielraum hat, und sie regelmäßig mit Naphtha reinigen und falls erforderlich mit Motoröl einschmieren.
- » **Motorantriebsriemen:** die richtige spannung des motorriemens kontrollieren, um vor allem sein verrutschen zu vermeiden.
- » **Druckmesser für das Aufpumpen:** regelmäßig die meßwerte des Pumpdruckmessers kontrollieren.

BEWEGUNG UND STANDORTWECHSEL DES GERÄTS

- ⚠ Falls ein Standortwechsel des geräts notwendig sein sollte, lassen Sie bitte die notwendige vorsicht beim transport walten.

Um das gerät an Gurten befestigt hochzuheben, siehe Abbildung 38 daneben und Anleitungen auf Seite 15.

STILLEGUNG UND VERSCHROTTUNG

ZEITWEILIGES STILLEGEN

Soll das gerät über einen bestimmten Zeitraum nicht genutzt werden oder falls es aus einem anderen Grund nicht funktioniert, **ziehen Sie den Stecker aus der Steckdose!**

ENDGÜLTIGES STILLEGEN

Beschließt man hingegen die endgültige stilllegung des geräts, empfehlen wir, **das Stromleitungskabel zu entfernen, nachdem der Stecker aus der Steckdose gezogen wurde**, um so das gerät funktionsuntüchtig zu machen.

VERSCHROTTUNG

Da der Reifenwechsler unter die kategorie **Sondermüll** fällt, zerlegen Sie ihn in einzelne, gleiche teile und vernichten ihn entsprechend der gesetzlichen vorschriften.

ESPAÑOL

MANTENIMIENTO RUTINARIO

limpieza y mantenimiento de la máquina a los cuidados del usuario

Para garantizar la eficiencia de la máquina y para su uso correcto es necesario efectuar la limpieza y el periódico **mantenimiento rutinario**. Las operaciones de mantenimiento deben ser efectuadas por el usuario de acuerdo con las instrucciones del constructor aquí señaladas:

- ⚠ Antes de iniciar toda operación de limpieza y mantenimiento, apagar la máquina trámite el **interruptor general** y **retirar el enchufe de la toma de corriente**

PIEZAS MECÁNICAS

Mantenga limpias las piezas mecánicas de movimentación, limpiándolas periódicamente con Nafta o Queroseno y lubricándolas con aceite o grasa, en particular:

- » **Lubricador:** controle y mantenga el nivel del aceite en el Lubricador, nivel que no debe superar los valores mín. y máx. señalados. Si es necesario añada aceite fluido. Vea la Tabla Aceites.
- » **Filtro Aire:** periódicamente descargue el agua de condensación que se ha formado en el filtro del aire.
- » **Rodillo:** controle que el Rodillo gire siempre libre. Limpielo periódicamente con Nafta y si es necesario lubrifíquelo con aceite.
- » **Correa Motor:** controle que la correa del motor esté tendida correctamente, o bien que no deslice.
- » **Manómetro de Hinchamiento:** controle periódicamente los valores sobre la escala del manómetro de hinchamiento.

TRANSPORTE Y MOVIMIENTO

- ⚠ Cuando se necesita transportar y mover la máquina, es preciso adoptar las debidas precauciones.

Para las modalidades de embragaje y de levantamiento de la máquina, véase la fig.38 y haga referencia a las instrucciones de pag. 15.

ALMACENAJE Y DESGUACE

PERÍODOS DE INACTIVIDAD

Cuando se decida arrinconar temporalmente la máquina o de todas maneras durante los periodos de inactividad del equipo, **quite el enchufe de la toma de corriente!**

ALMACENAJE DEFINITIVO

Cuando se decida no utilizar más esta máquina se recomienda desactivarla quitando el cable de la alimentación después de haber extraído el enchufe de la toma.

DESGUACE

Siendo el desmonta-neumáticos considerable como **desecho de tipo especial**, descomponga en partes homogéneas según las leyes vigentes.

РУССКИЙ

ПОВСЕДНЕВНОЕ ОБСЛУЖИВАНИЕ

чистка и техническое обслуживание машины, выполняемые пользователем

Для обеспечения эффективной и исправной работы станка необходимо осуществлять Чистку и плановое **техническое обслуживание**.

Операции планового технического обслуживания должны выполняться оператором согласно нижеприведенной инструкции производителя:

- ⚠ Перед тем, как приступить к любой операции по чистке или техническому уходу, необходимо **вынуть вилку из электрической розетки!**

МЕХАНИЧЕСКИЕ ЧАСТИ

Содержать механические движущиеся части в чистом состоянии, промывая их периодически нефтью или керосином и смазывая их маслом или консистентной смазкой, а именно:

- » **Масленка:** проверять и поддерживать уровень масла в масленке. Уровень не должен превышать указанное максимальное и минимальное значения. При необходимости следует доливать жидкое масло. См. Таблицу смазочных материалов.
- » **Фильтр воздуха:** необходимо периодически сливать водяной конденсат, образующийся в фильтре.
- » **Валик:** проверять, чтобы валик свободно вращался. Периодически промывать его нефтью и, при необходимости, смазывать маслом.
- » **Ремень двигателя:** проверять натяжение ремня, то есть, чтобы он не проскальзывал.
- » **Манометр накачивания:** периодически проверять показания шкалы манометра.

ТРАНСПОРТИРОВКА И ПЕРЕМЕЩЕНИЕ

- ⚠ В случае необходимости транспортировки или перемещения станка, следует принимать необходимые меры предосторожности.

Строповку и подъем станка смотрите на рисунке 38 слева стороны, а также в инструкции на стр. 15.

ОТКЛЮЧЕНИЕ И УТИЛИЗАЦИЯ

ПЕРИОДЫ БЕЗДЕЙСТВИЯ

При возникновении необходимости длительного хранения станка, или же в период его бездействия, **необходимо отключить вилку от розетки питания!**

ОКОНЧАТЕЛЬНОЕ СПИСАНИЕ

При списании данного станка рекомендуем сделать его неработоспособным. Для этого нужно **вынуть вилку из электрической розетки и удалить кабель питания**.

УТИЛИЗАЦИЯ

Так как шинномонтажный станок может считаться **специальным вторсырьем**, необходимо разобрать его на части, в зависимости от типа материала, и переработать согласно действующему законодательству.

ASSISTENZA TECNICA E PARTI DI RICAMBIO

» QUALORA LA MACCHINA PRESENTASSE QUALCHE DISFUNZIONE, CONSULTARE LA SEZIONE "MALFUNZIONAMENTI, LORO CAUSE E POSSIBILI RIMEDI" (PAG.18). ALTRE EVENTUALI DISFUNZIONI DEVONO ESSERE CONTROLLATE DA PERSONALE TECNICO PROFESSIONALMENTE QUALIFICATO

» IN OGNI CASO RIVOLGERSI AL SERVIZIO ASSISTENZA DEL RIVENDITORE AUTORIZZATO DELLE ATTREZZATURE SICAM.
PER UN SOLLECITO INTERVENTO È IMPORTANTE, ALL'ATTO DELLA CHIAMATA, SPECIFICARE IL MODELLO DI MACCHINA, IL N° DI FABBRICAZIONE (RILEVABILE DALLA TARGHETTA MATRICOLA) ED IL TIPO DI DISFUNZIONE.

⚠ ATTENZIONE
QUALSIASI INTERVENTO SULL'IMPIANTO ELETTRICO, IDRAULICO E PNEUMATICO DEVE ESSERE EFFETTUATO ESCLUSIVAMENTE DA PERSONALE PROFESSIONALMENTE QUALIFICATO.

» LE TAVOLE ESPLOSE DELLE PAGINE SEGUENTI MOSTRANO LE PARTI COMPONENTI LA MACCHINA BASE, LE VERSIONI SPECIALI E LE PARTI ACCESSORIE.

⚠ ATTENZIONE
LE PARTI DI RICAMBIO DEVONO ESSERE RICHIESTE ESCLUSIVAMENTE AL RIVENDITORE AUTORIZZATO DELLE ATTREZZATURE SICAM.

IL COSTRUTTORE NON RISPONDE DI EVENTUALI DANNI CAUSATI DA RISCHI EMERSI PER MALFUNZIONAMENTO DI PARTI SOSTITUITE NON ORIGINALI

TECHNICAL ASSISTANCE AND SPARE PARTS

» WHENEVER THE MACHINE MALFUNCTIONS, CONSULT THE TROUBLESHOOTING SECTION (PG. 18). ANY OTHER FAULTS MUST BE CHECKED BY PROFESSIONALLY QUALIFIED TECHNICIANS.

» IN ALL CASES REFER TO THE ASSISTANCE SERVICE OF YOUR AUTHORISED SICAM RETAILER.
FOR PROMPT INTERVENTION IT IS IMPORTANT, WHEN CALLING, TO SPECIFY THE MACHINE MODEL, THE SERIAL NUMBER (FOUND ON THE MACHINE IDENTIFICATION PLATE) AND THE TYPE OF FAULT.

⚠ WARNING
ALL WORK ON ELECTRICAL, PNEUMATIC, AND HYDRAULIC SYSTEMS MUST BE CONDUCTED BY PROFESSIONALLY QUALIFIED PERSONNEL.

» THE EXPLODED DIAGRAMS ON THE FOLLOWING PAGES SHOW THE COMPONENT PARTS OF THE BASIC MACHINE, SPECIAL VERSIONS, AND ACCESSORY PARTS.

⚠ WARNING
SPARE PARTS MUST BE PURCHASED EXCLUSIVELY FROM AN AUTHORISED SICAM RETAILER

THE MANUFACTURER DOES NOT ACCEPT RESPONSIBILITY FOR DAMAGE RESULTING FROM THE USE OF NON ORIGINAL SPARE PARTS.

ASSISTANCE TECHNIQUE ET PIÈCES DÉTACHÉES

» EN CAS DE FONCTIONNEMENT DÉFECTUEUX, CONSULTER LA SECTION "ANOMALIES, CAUSES ET REMÈDES POSSIBLES" (PAGE 18). D'AUTRES ÉVENTUELLES DÉFAILLANCES DOIVENT ÊTRE CONTRÔLÉS PAR DES TECHNICIENS QUALIFIÉS.

» EN TOUT CAS S'ADRESSER AU SERVICE ASSISTANCE DU REVENEUR AUTORISÉ DES ÉQUIPEMENTS SICAM. POUR UNE INTERVENTION RAPIDE, IL EST IMPORTANT, AU MOMENT DE L'APPEL, DE SPÉCIFIER LE MODÈLE DE L'APPAREIL, LE NUMÉRO DE FABRICATION (INSCRIT SUR LA PLAQUE D'IMMATRICULATION) ET LE TYPE DE DÉFAILLANCE.

⚠ ATTENTION
TOUTE INTERVENTION SUR LE SYSTÈME ÉLECTRIQUE, HYDRAULIQUE ET PNEUMATIQUE DOIT ÊTRE EFFECTUÉE UNIQUEMENT PAR DES TECHNICIENS QUALIFIÉS

» LES DESSINS ÉCLATÉS DES PAGES QUI SUIVENT METTENT EN ÉVIDENCE LES PARTIES COMPOSANTES L'APPAREIL DE BASE, LES VERSIONS SPÉCIALES, LES PIÈCES ACCESSOIRES.

⚠ ATTENTION
LES PIÈCES DÉTACHÉES DOIVENT ÊTRE DEMANDÉES UNIQUEMENT AU REVENEUR AUTORISÉ DES ÉQUIPEMENTS SICAM

LE CONSTRUCTEUR N'EST PAS RESPONSABLE POUR D'ÉVENTUELS DÉGÂTS QUI POURRAIENT SURVENIR À CAUSE D'UNE DÉFAILLANCE DUE À DES PIÈCES REMPLACÉES QUI NE SONT PAS D'ORIGINE.

DEUTSCH


TECHNISCHER KUNDENDIENST UND ERSATZTEILE

» SOLLTE DIE MASCHINE IRGENDNEINE STÖRUNG AUFWEISEN, SO ZIEHEN SIE DEN ABSCHNITT "BETRIEBSSTÖRUNGEN, IHRE URSACHEN UND MÖGLICHE ABHILFEN" (S. 19) ZU RAT. ANDERE EVENTUELLE STÖRUNGEN MÜSSEN VON FACHLICH QUALIFIZIERTEN TECHNIKERN KONTROLLIERT WERDEN

» WENDEN SIE SICH IN JEDEM FALL AN DEN KUNDENDIENST DES BEFUGTEN HÄNDLERS DER SICAM-AUSSTATTUNGEN. ZWECKS EINES RASCHEN EINGRIFFS IST ES WICHTIG, BEIM ANRUF DAS MASCHINENMODELL, DIE FABRIKATIONSNUMMER (AUS DEM MATRIKELSCHILD ZU ENTNEHMEN) UND DIE ART DER STÖRUNG ANZUGEBEN.

 **ACHTUNG**
JEDLICHER EINGRIFF IN DIE ELEKTRISCHE, HYDRAULISCHE UND PNEUMATISCHE ANLAGE DARF AUSSCHLIESSLICH VON FACHLICH QUALIFIZIERTEM PERSONAL VORGENOMMEN WERDEN

» DIE EXPLOSIONSTAFELN DER FOLGENDEN SEITEN ZEIGEN DIE BESTANDTEILE DER STANDARDMASCHINE, DIE SONDERAUSFÜHRUNGEN UND DIE ZUBEHÖRTEILE.

 **ACHTUNG**
DIE ERSATZTEILE DÜRFEN AUSSCHLIESSLICH BEIM BEFUGTEN HÄNDLER DER SICAM-AUSSTATTUNGEN ANGEFRAGT WERDEN


DER HERSTELLER HAFTET NICHT FÜR EVENTUELLE SCHÄDEN, DIE DURCH RISIKEN BEDINGT DURCH BETRIEBSSTÖRUNGEN VON NICHT ORIGINALEN ERSATZTEILEN HERVORGERUFEN WURDEN.

ESPAÑOL

ASISTENCIA TÉCNICA Y PIEZAS DE REPUESTO

» EN CASO DE QUE LA MÁQUINA PRESENTASE ALGUNA DISFUNCIÓN, CONSULTAR LA SECCIÓN "MAL FUNCIONAMIENTO, SUS CAUSAS Y POSIBLES SOLUCIONES" (PÁG. 19). OTRAS EVENTUALES DISFUNCIONES DEBEN SER CONTROLADAS POR PERSONAL TÉCNICO PROFESIONALMENTE CUALIFICADO

» EN CUALQUIER CASO DIRIGIRSE AL SERVICIO DE ASISTENCIA DEL VENDEDOR AUTORIZADO DE LOS EQUIPAMIENTOS SICAM. PARA UNA RÁPIDA INTERVENCIÓN ES IMPORTANTE, AL MOMENTO DE LA LLAMADA, ESPECIFICAR EL MODELO DE MÁQUINA, EL N° DE FABRICACIÓN (SEÑALADO EN LA CHAPA DE LA MATRÍCULA) Y EL TIPO DE DISFUNCIÓN.

 **ATENCIÓN**
CUALQUIER INTERVENCIÓN EN LA INSTALACIÓN ELÉCTRICA, HIDRÁULICA Y NEUMÁTICA DEBE SER EFECTUADA EXCLUSIVAMENTE POR PERSONAL PROFESIONALMENTE CUALIFICADO.

» LOS CUADROS EXPLICATIVOS DE LAS PÁGINAS SIGUIENTES MUESTRAN LAS PARTES COMPONENTES DE LA MÁQUINA BASE, LAS VERSIONES ESPECIALES Y LAS PARTES ACCESORIAS.

 **ATENCIÓN**
LAS PIEZAS DE REPUESTO DEBEN SOLICITARSE EXCLUSIVAMENTE AL VENDEDOR AUTORIZADO DE LOS EQUIPAMIENTOS SICAM.


EL CONSTRUCTOR NO RESPONDE DE EVENTUALES DAÑOS CAUSADOS POR RIESGOS DEBIDOS AL MAL FUNCIONAMIENTO DE PIEZAS SUSTITUIDAS NO ORIGINALES

РУССКИЙ


ТЕХНИЧЕСКОЕ ОБСЛУЖИВАНИЕ И ЗАПАСНЫЕ ЧАСТИ

» ПРИ ПОЯВЛЕНИИ НЕИСПРАВНОСТЕЙ В РАБОТЕ СТАНКА, СМОТРЕТЬ РАЗДЕЛ "НЕИСПРАВНОСТИ, ИХ ПРИЧИНЫ И ВОЗМОЖНЫЕ СПОСОБЫ УСТРАНЕНИЯ" (СТР. 19). ДРУГИЕ ВИДЫ НЕИСПРАВНОСТЕЙ ДОЛЖНЫ УСТРАНЯТЬСЯ КВАЛИФИЦИРОВАННЫМ ПЕРСОНАЛОМ.

» В ЛЮБОМ СЛУЧАЕ, РЕКОМЕНДУЕМ ОБРАЩАТЬСЯ В ЦЕНТР СЕРВИСНОГО ОБСЛУЖИВАНИЯ ДИСТРИБЬЮТЕРА ОБОРУДОВАНИЯ ФИРМЫ SICAM. ДЛЯ ТОГО, ЧТОБЫ РЕМОНТ БЫЛ СДЕЛАН В КРАТЧАЙШИЙ СРОК ПРИ ПОДАЧЕ ЗАПРОСА В СЕРВИСНУЮ СЛУЖБУ НЕОБХОДИМО УКАЗЫВАТЬ МОДЕЛЬ СТАНКА, ЕГО ЗАВОДСКОЙ НОМЕР (СМОТРИ НА ТАБЛИЧКЕ СТАНКА) И ТИП НЕИСПРАВНОСТИ.

 **ВНИМАНИЕ**
ЛЮБЫЕ ОПЕРАЦИИ ПО РЕМОНТУ ЭЛЕКТРИЧЕСКОГО, ГИДРАВЛИЧЕСКОГО И ПНЕВМАТИЧЕСКОГО ОБОРУДОВАНИЯ ДОЛЖНЫ ВЫПОЛНЯТЬСЯ ТОЛЬКО ПРОФЕССИОНАЛЬНО КВАЛИФИЦИРОВАННЫМ ПЕРСОНАЛОМ.

» МОНТАЖНЫЕ ЭСКИЗЫ, ПРИВОДИМЫЕ НА ПОСЛЕДУЮЩИХ СТРАНИЦАХ, ИЛЛУСТРИРУЮТ СОСТАВЛЯЮЩИЕ ЧАСТИ БАЗОВОЙ МОДЕЛИ, СПЕЦИАЛЬНЫЕ МОДИФИКАЦИИ И ДОПОЛНИТЕЛЬНОЕ ОБОРУДОВАНИЕ.

 **ВНИМАНИЕ**
ЗАПАСНЫЕ ЧАСТИ ДОЛЖНЫ ЗАКАЗЫВАТЬСЯ ТОЛЬКО У УПОЛНОМОЧЕННОГО ДИСТРИБЬЮТЕРА ОБОРУДОВАНИЯ ФИРМЫ SICAM.

ЗАВОД ИЗГОТОВИТЕЛЬ НЕ ОТВЕЧАЕТ ЗА УЩЕРБ, ВЫЗВАННЫЙ ПОЛОМКАМИ ПО ПРИЧИНЕ ИСПОЛЬЗОВАНИЯ НЕ ФИРМЕННЫХ ЗАПАСНЫХ ЧАСТЕЙ.



SICAM S.r.l.

Via della Costituzione 49
42015 Correggio (RE) ITALY

Tel. +39 0522 643311

Telefax: + 39 0522 637760

<http://www.sicam.it>

sales@sicam.it

PARTI DI RICAMBIO

SPARE PARTS
PIÈCES DE RECHANGE
ERSATZTEILEN
REPUESTOS
ЗАПАСНЫЕ ЧАСТИ

SMONTAGOMME

TYRE CHANGING MACHINE
DÉMONTE PNEUS
REIFENWECHSLER
DESMONTA-NEUMATICOS
ШИНОМОНТАЖНЫЙ СТАНОК

N° 102131 REV. 3
N° 101013 REV. 3
N° 102733 REV. 0
N° 101015 REV. 3
N° 102295 REV. 2
N° 102296 REV. 3
N° 102297 REV. 3
N° 101584 REV. 1
N° 101045 REV. 7
N° 101039 REV. 0
N° 100078 REV. 0
N° 100183 REV. 0

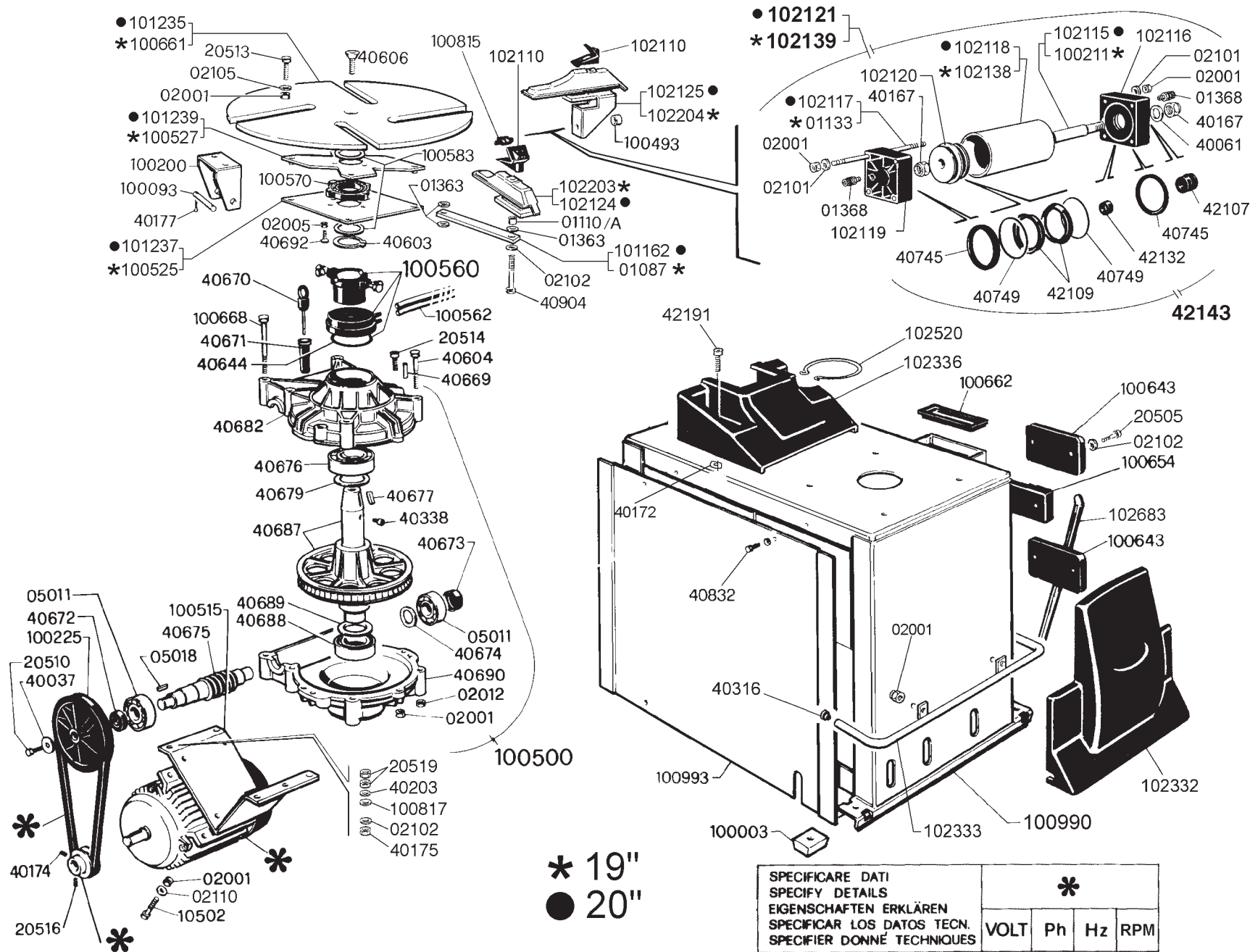
COLIBRI BL5 I 2

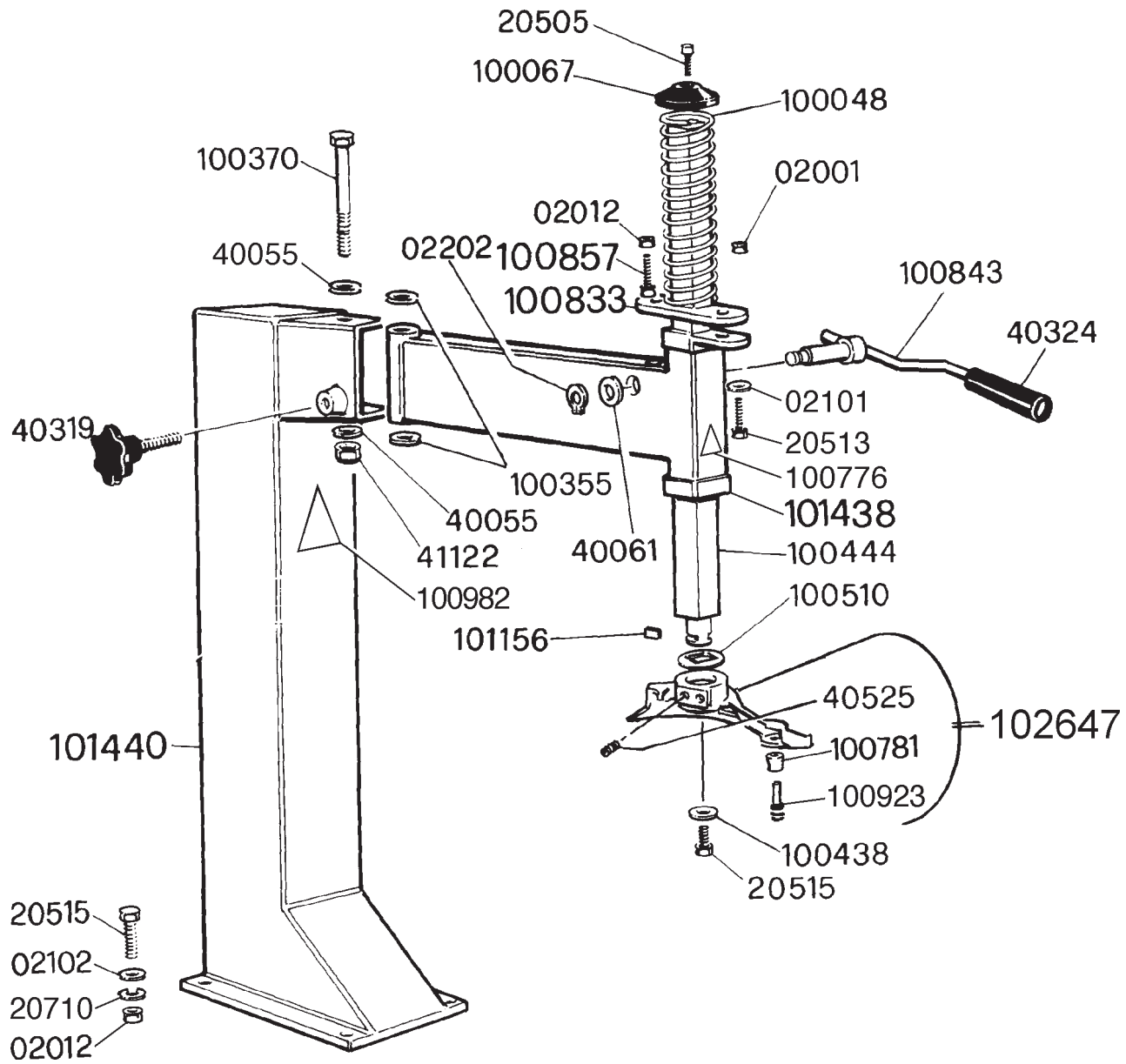
e versioni speciali

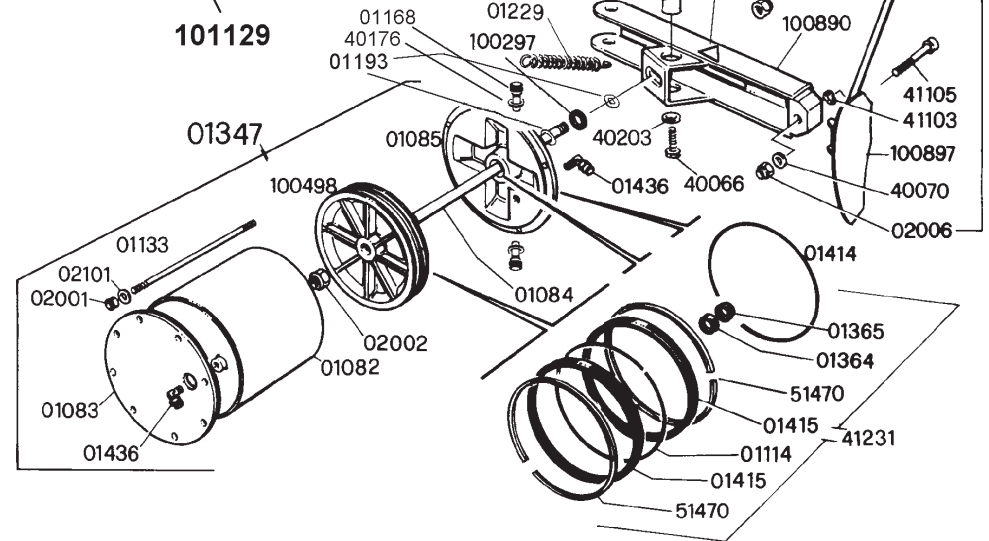
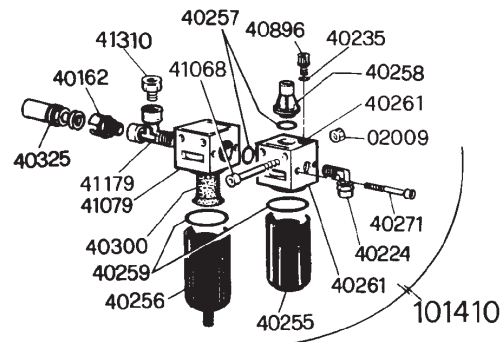
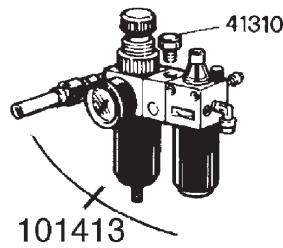
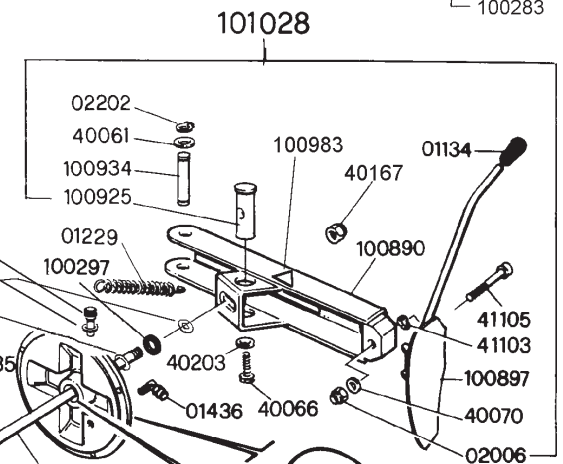
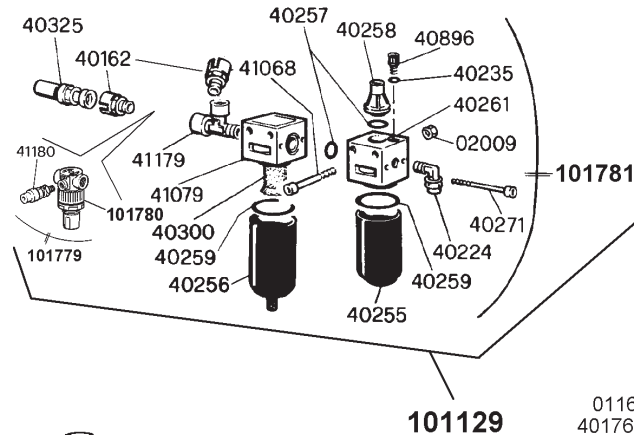
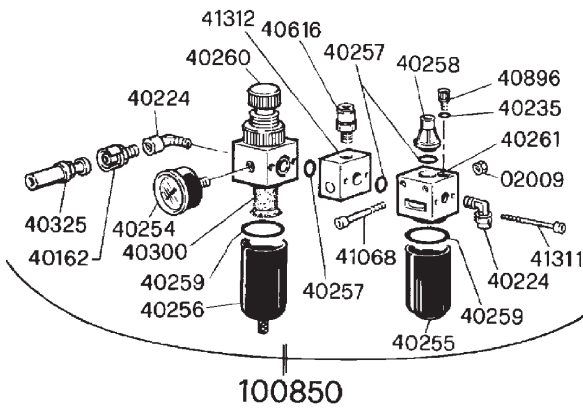
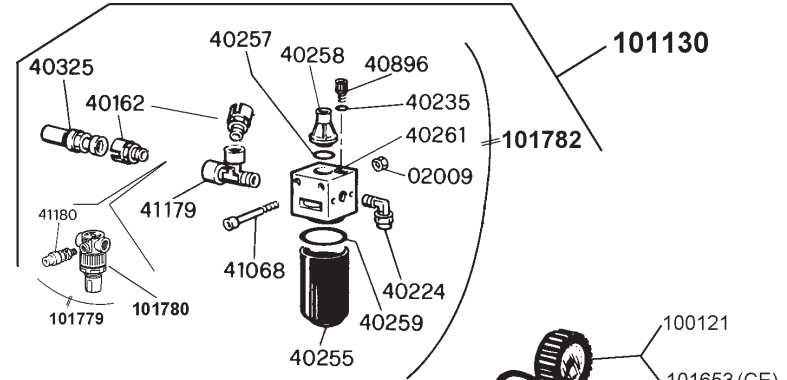
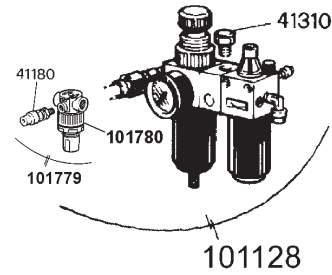
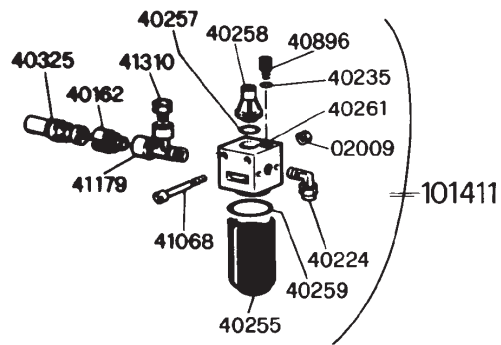
and special versions - et versions spéciales - und Sonderausführungen

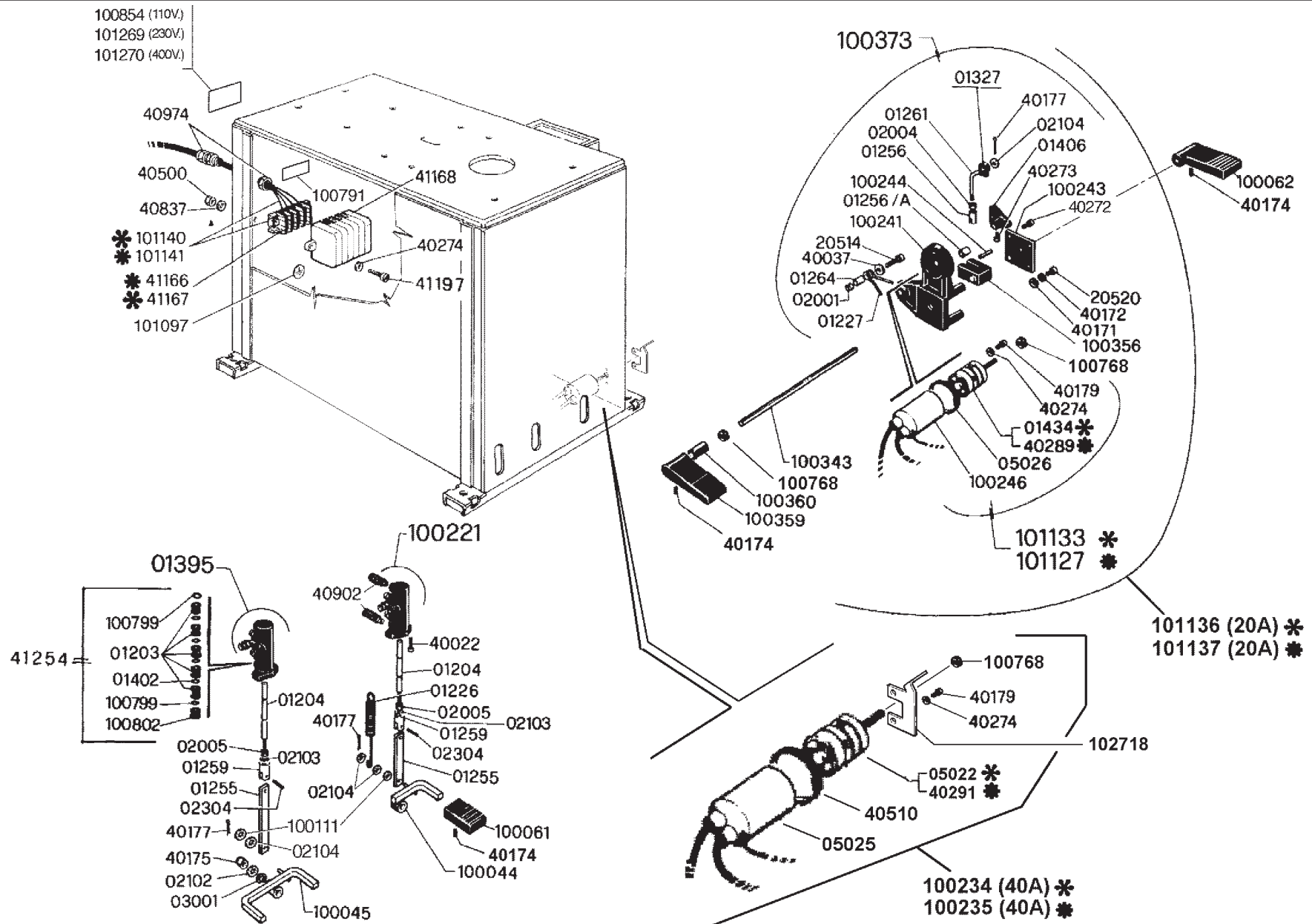
y versiones especiales - И МОДИФИКАЦИИ

IT - AS - ITAS



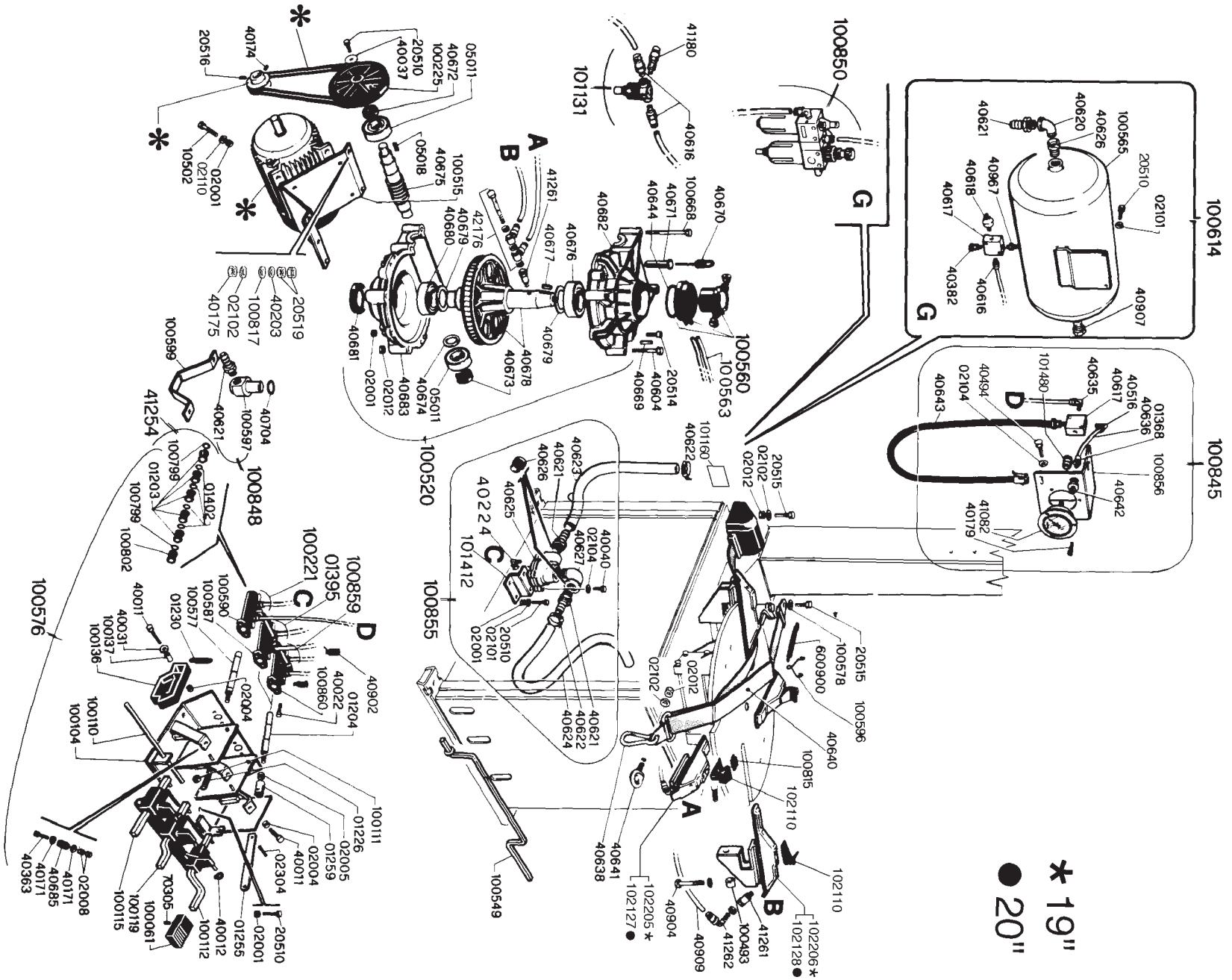






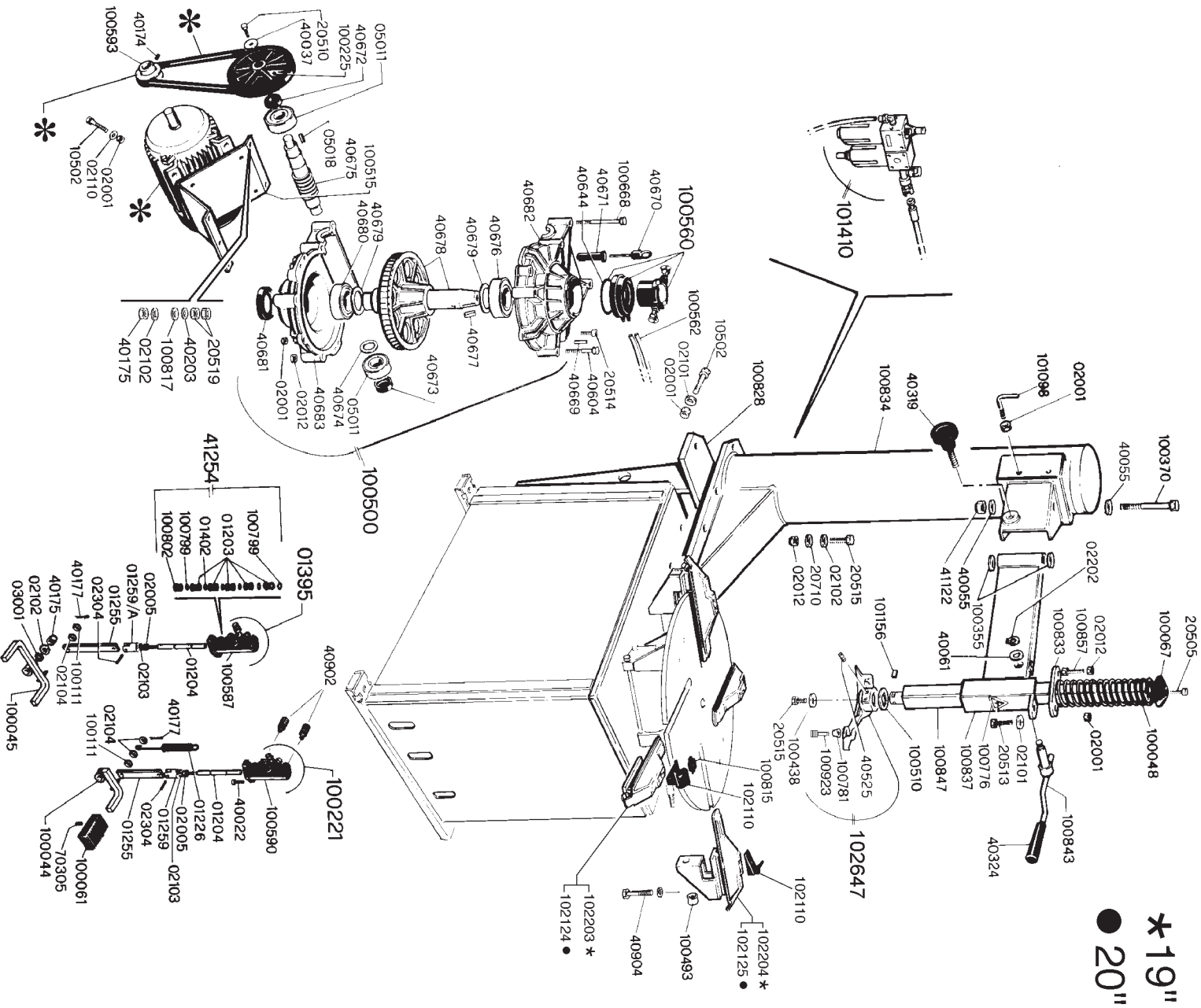
* 1 Ph

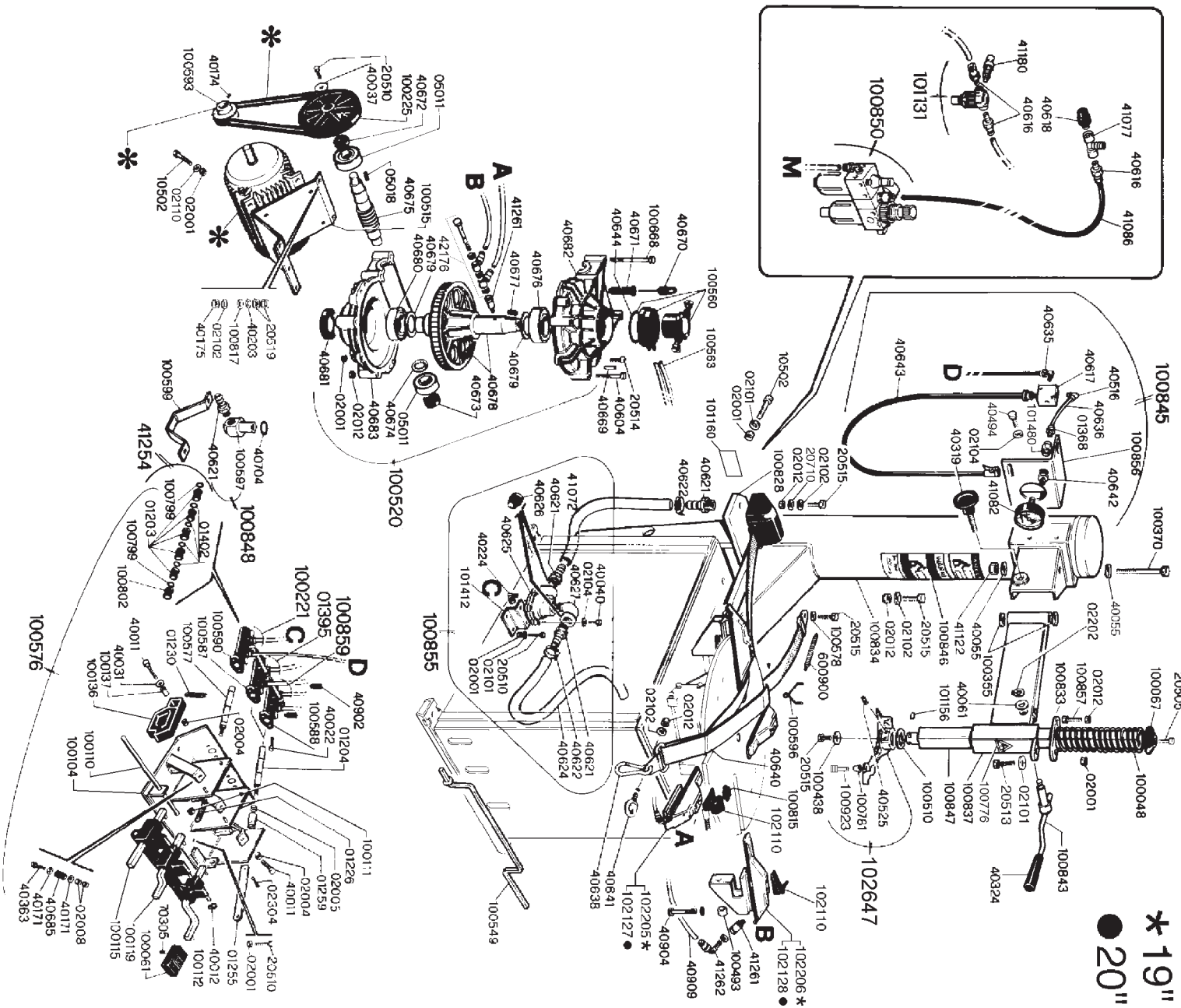
* 3 Ph



SPECIFICARE DATI SPECIFY DETAILS EIGENSCHAFTEN ERKLÄREN SPECIFICAR LOS DATOS TECN. SPECIFIER DOMME TECHNIQUES					
	*				
	VOLT	Ph	Hz	RPM	



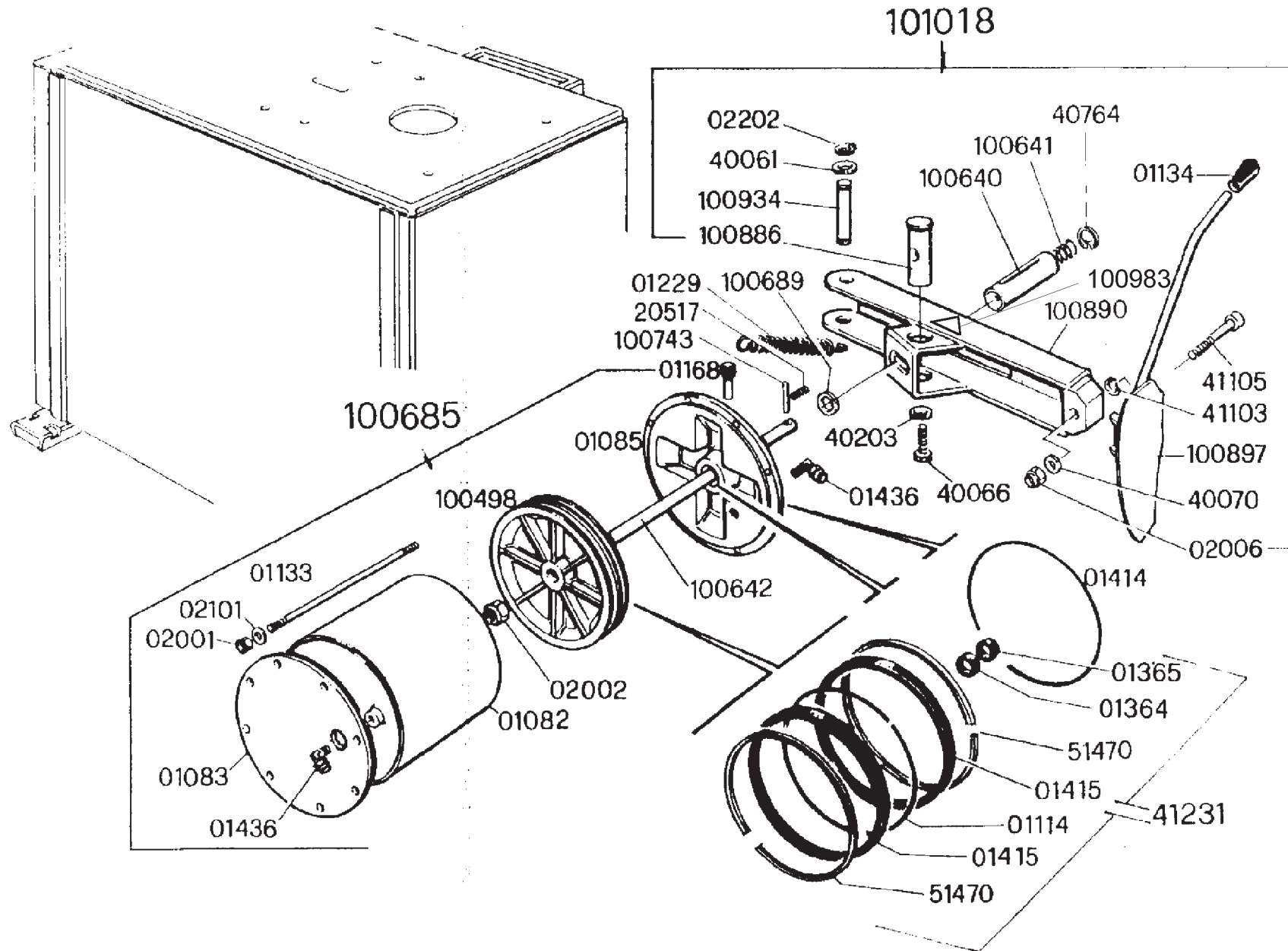


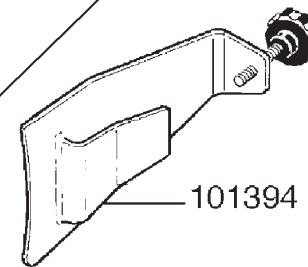
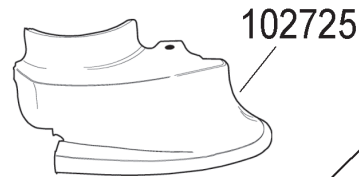
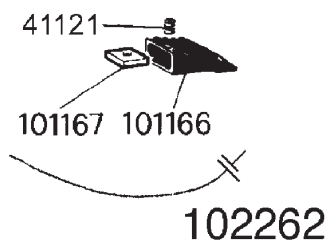
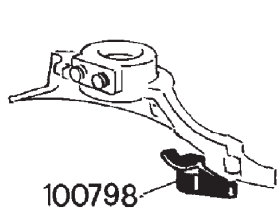
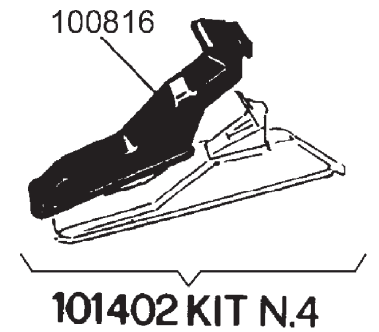
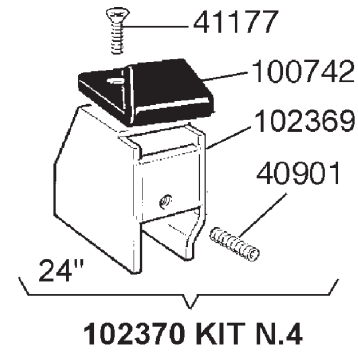
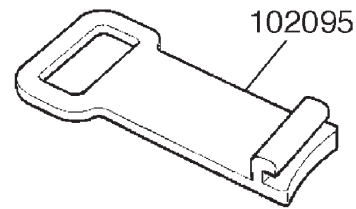
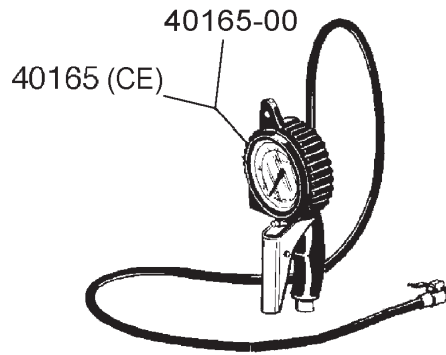
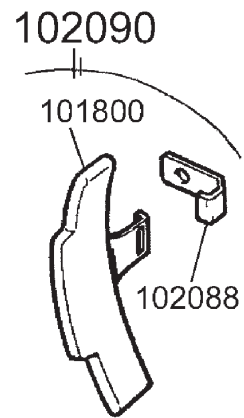


* 19"
● 20"

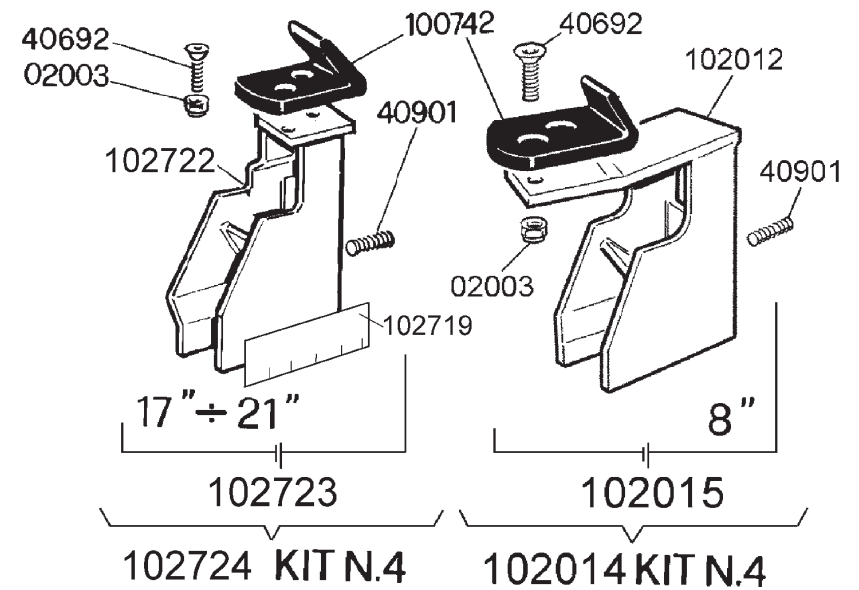
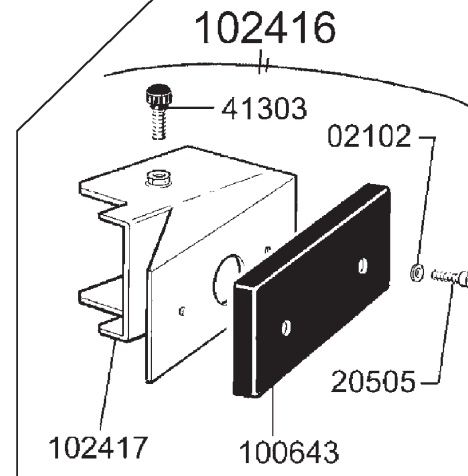
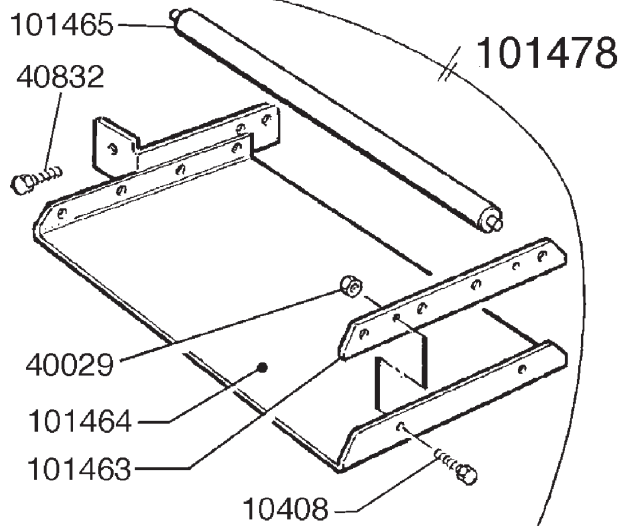
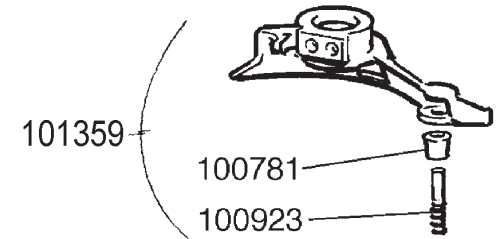
SPECIFICARE DATI				
SPECIFY DETAILS				
EIGENSCHAFTEN ERKLÄREN				
SPECIFICAR LOS DATOS TECN.				
SPECIFIER DONNÉ TECHNIQUES				
	*			
VOLT	Ph	Hz	RPM	

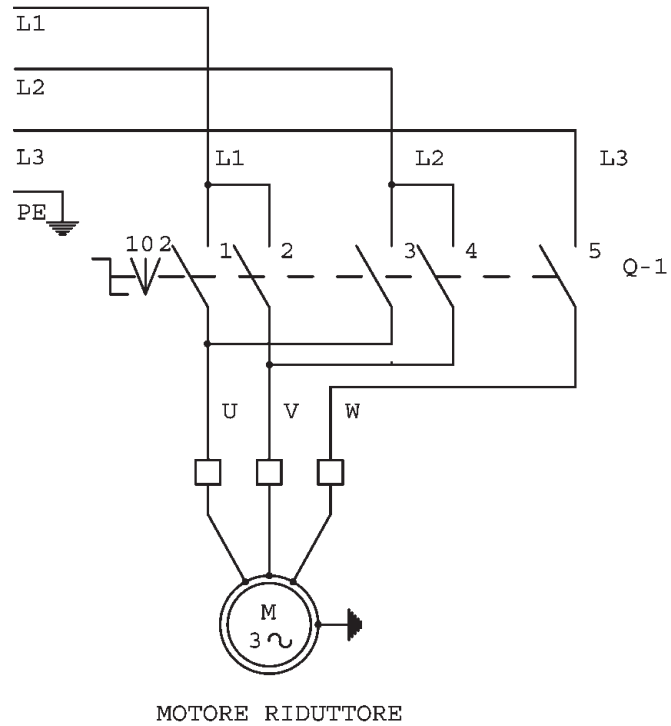






MOTORCYCLE



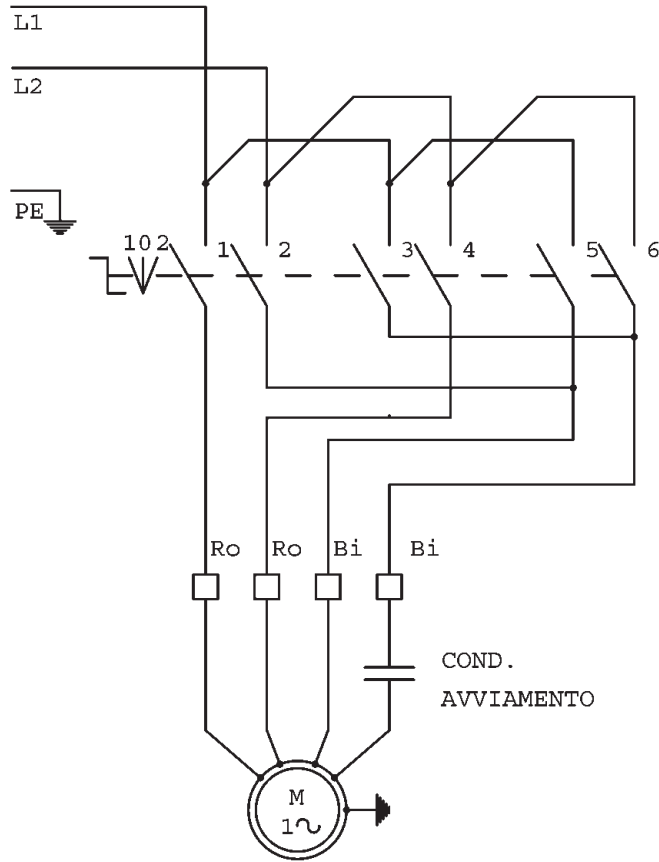


Q-1

	X	X		X		2	POS.
						0	
X			X	X		1	
1	2	3	4	5	6	CONT.	
I	II	III	ELEM.				

- 1-ROTAZIONE ORARIA
- 2-ROTAZIONE ANTIORARIA

DISEGNO : 100078	DATA	DIS
	21/11/02	PEL
3 Ph - 1 speed		



Q-1

Q-1

X			X	X	X	2	POS.
						0	
X	X	X	X				1
1	2	3	4	5	6	CONT.	
I	II		III		ELEM.		

- 1-ROTAZIONE ORARIA
- 2-ROTAZIONE ANTIORARIA

MOTORE RIDUTTORE

DISEGNO : 100183	DATA	DIS
	21/11/02	PEL
1 Ph - 1 speed		

ITALIANO

CONDIZIONI DI GARANZIA

L'apparecchio è garantito per un periodo di un anno dalla data di messa in funzione, corrispondente alla data di acquisto da parte dell'utilizzatore finale. La garanzia viene comprovata dal CERTIFICATO DI GARANZIA compilato in tutte le sue parti e dal documento valido agli effetti fiscali. Perché la garanzia sia effettiva è necessario che il CERTIFICATO DI GARANZIA sia conservato unitamente al documento valido agli effetti fiscali. Entrambi dovranno essere esibiti, in caso di intervento, al personale tecnico autorizzato. Il guasto dovrà essere segnalato entro e non oltre 5 giorni dalla rilevazione dello stesso. Per garanzia si intende la sostituzione o riparazione gratuita delle parti componenti l'apparecchio che risultino difettose. Non sono coperte dalla garanzia tutte le parti che dovessero risultare difettose a causa di negligenza o trascuratezza nell'uso (mancata osservanza delle istruzioni per il funzionamento dell'apparecchio), di errata installazione o manutenzione, di manutenzioni operate da personale non specializzato, di danni da trasporto, ovvero di circostanze che, comunque, non possono farsi risalire a difetti di fabbricazione dell'apparecchio. Sono altresì esclusi dalle prestazioni di garanzia gli interventi inerenti l'installazione e l'allacciamento a impianti di alimentazione, nonché le manutenzioni citate nel libretto di istruzioni. La garanzia è inoltre esclusa in tutti i casi di uso improprio dell'apparecchio. La casa costruttrice declina ogni responsabilità per eventuali danni che possono, direttamente o indirettamente, derivare a persone, cose ed animali in conseguenza della mancata osservanza di tutte le prescrizioni ed avvertenze indicate nell'apposito Libretto Istruzioni. Qualora l'apparecchio venisse riparato presso uno dei Centri del Servizio di Assistenza Tecnica indicati dalla Casa costruttrice, i rischi di trasporto relativi saranno a carico dell'utente nel caso di invio diretto ed a carico del Servizio nel caso di ritiro presso l'utente. Le spese di trasporto si intendono comunque a carico dell'utente. La garanzia sui particolari sostituiti è di sei mesi dalla data di intervento ed è comprovata dallo stesso documento di intervento.

DEUTSCH

GARANTIEBEDINGUNGEN

Das Gerät verfügt über eine einjährige Garantiezeit ab dem Datum der Inbetriebnahme, welches mit dem Kaufdatum des Endverbrauchers übereinstimmt. Die Garantie wird durch die komplett ausgefüllte GARANTIEBESCHEINIGUNG und durch den steuerlich geltenden Beleg bestätigt. Für die Gültigkeit der Garantie muß die GARANTIEBESCHEINIGUNG zusammen mit dem steuerlich geltenden Beleg aufbewahrt werden. Beides ist im Fall eines Eingriffs dem befugten technischen Personal vorzulegen. Die Störung ist innerhalb von 5 Tagen nach der Feststellung und nicht später zu melden. Unter Garantie versteht sich der kostenlose Ersatz oder die Reparatur der defekten Bestandteile des Geräts. Die Garantie deckt all die Teile nicht ab, die defekt erscheinen aufgrund von Nachlässigkeit oder Vernachlässigung bei der Anwendung (ausbleibende Beachtung der Betriebsanleitung des Geräts), fehlerhafter Installation oder Wartung, seitens unfachmännischen Personals vorgenommener Wartungseingriffe, Transportschäden, oder Umständen, die in jedem Fall nicht auf Fabrikationsfehler des Geräts beruhen. Zudem von den Garantieleistungen ausgeschlossen sind die mit der Installation und dem Anschluß an Versorgungsanlagen verbundenen Eingriffe, wie auch die im Anleitungshandbuch genannten Wartungsarbeiten. Die Garantie ist außerdem in allen Fällen des uneigenen Gebrauchs des Gerätes ausgeschlossen. Die Herstellerfirma lehnt jegliche Haftung für eventuelle Schäden ab, die direkt oder indirekt Personen, Gegenständen oder Tiere infolge von Nichtbeachtung aller im speziellen Anleitungshandbuch angegebenen Vorschriften und Hinweise treffen können. Wird das Gerät bei einem der vom Hersteller angegebenen technischen Kundendienstzentren repariert, geht das entsprechende Transportrisiko zu Lasten des Anwenders bei direkter Zusendung und zu Lasten des Kundendienstes bei Abholung beim Anwender. Die Transportkosten verstehen sich in jedem Fall zu Lasten des Anwenders. Die Garantie auf ersetzte Einzelteile beträgt sechs Monate ab dem Datum des Eingriffs und wird vom Beleg des Eingriffs bestätigt.

ENGLISH

CONDITIONS OF GUARANTEE

The product is guaranteed for a period of one year from the date of its entering service, which is taken to be the date of purchase of the final user. Proof of guarantee is provided by the CERTIFICATE OF GUARANTEE completed in full together with a fiscally valid receipt. In order for the guarantee to have effect the CERTIFICATE OF GUARANTEE must be presented together with the fiscally valid receipt. Both of these must be shown to the authorised technician in the case of intervention by the same. Any faults must be reported within and not after 5 days of discovery. The guarantee covers the repair or replacement of faulty component parts of the product without charge. The guarantee does not include any parts that are defective as a result of negligence or neglect of the product during use (failure to observe the instructions for the operation of the product), incorrect installation or maintenance, maintenance conducted by untrained personnel, damage caused during transport, or to other circumstances that are not attributable to defects during the manufacture of the product. Also excluded from the guarantee conditions are any operations for the installation and connection of power supplies, and maintenance procedures as described in the Instructions Manual. The guarantee also excludes all cases involving the improper use of the product. The manufacturer denies all responsibility for possible damage, both direct and indirect, to persons, things, and animals resulting from the failure to follow the instructions and warnings contained in the Instructions Manual. In the case that the product is repaired at a Technical Service Centre of the manufacturer, the deriving risks of transport are to be born by the purchaser in the case of direct consignment, and are the responsibility of the Centre in the case of collection from the customer. Transport expenses are in any case payable by the purchaser. Parts replaced under guarantee are guaranteed for a further six months from the date of intervention, proof being provided by the documentation of the work itself.

ESPAÑOL

CONDICIONES DE GARANTÍA

El aparato está garantizado por un período de un año desde su puesta en funcionamiento, que se corresponde con la fecha de adquisición del usuario final. La garantía se comprueba con el certificado de garantía con todas sus partes completadas y por el documento válido a efectos fiscales. Para que la garantía sea efectiva es necesario que el certificado de garantía se conserve junto a dicho documento. Los dos deben mostrarse, en caso de alguna intervención, al personal técnico autorizado. Existe un plazo de 5 días para señalar la avería después de que ésta se produzca. Por garantía se considera la sustitución o reparación gratuita de las partes que componen el aparato que resulten defectuosas. No están cubiertas por la garantía todas las partes que resulten defectuosas debido a la negligencia o descuido en el uso (falta de atención a las instrucciones para el funcionamiento del aparato), de una incorrecta instalación o mantenimiento, por un mantenimiento realizado por personal no especializado, por daños en el transporte, o por circunstancias que, en cualquier manera no puedan achacarse a defectos de fabricación del aparato. Se excluyen también de las prestaciones de la garantía las intervenciones inherentes a la instalación y conexión a instalaciones de alimentación, y las manutenciones citadas en el manual de instrucciones. La garantía está excluida además en todos los casos de uso indebido del aparato. La casa constructora declina toda responsabilidad por eventuales daños que, directa o indirectamente puedan derivar a personas, cosas y animales como consecuencia de la falta de atención a todas las prescripciones y advertencias indicadas en el correspondiente manual de instrucciones. En caso de que el aparato se repare en uno de los centros de asistencia técnica señalado por la casa constructora, los riesgos de transporte correrán a cuenta del usuario en el caso de envío directo y a cargo del servicio en caso de retiro en el domicilio del usuario. Los gastos de transporte se consideran a cargo del usuario. La garantía sobre partes sustituidas es de seis meses desde la fecha de la asistencia, que queda demostrada por el mismo documento de asistencia técnica.

FRANÇAIS

CONDITIONS DE GARANTIE

L'appareil est garanti pour une période d'un an après la date de sa mise en marche qui correspond à la date d'achat de la part de l'utilisateur final. La garantie est attestée par le CERTIFICAT DE GARANTIE dûment rempli et par la preuve fiscale d'achat. Pour que la garantie soit valable il est nécessaire que le CERTIFICAT DE GARANTIE soit conservé avec la preuve fiscale d'achat. En cas d'intervention, ces deux documents devront être montrés au personnel technique autorisé. L'anomalie devra être signalée dans les cinq jours qui suivent sa découverte (et non après). Par le mot "garantie", nous entendons le remplacement ou la réparation gratuite des parties composant l'appareil qui résulteraient défectueuses. Toutes les parties qui résulteraient défectueuses à la suite d'utilisations négligentes (inobservation des instructions de fonctionnement de l'appareil), de l'installation ou d'un entretien inappropriés, d'un entretien exécuté par du personnel non qualifié, de dégâts dus au transport, ou de circonstances qui ne peuvent pas être imputées à des défauts de fabrication de l'appareil ne sont pas couvertes par la garantie. Ne sont pas inclus dans la garantie: les interventions pour l'installation et le branchement à des points d'alimentation, les opérations d'entretien mentionnées dans le manuel d'instructions. La garantie est en outre exclue dans tous les cas d'utilisation incorrecte de l'appareil. Le fabricant décline toute responsabilité pour les dommages éventuels qui pourraient atteindre directement ou indirectement les personnes, les choses ou les animaux suite à l'inobservation de toutes les prescriptions et avertissements indiqués dans le Manuel d'instructions. Si l'appareil est réparé dans l'un des Centres de Service Après-vente indiqués par le fabricant, les risques de transport seront à la charge de l'utilisateur dans le cas d'envoi direct, et à la charge du Service dans le cas d'enlèvement chez l'utilisateur. Les frais de transport sont toujours à la charge du client. La garantie sur les pièces remplacées est de six mois à partir de la date d'intervention et elle est attestée par la fiche d'intervention.

РУССКИЙ

ГАРАНТИЙНЫЕ УСЛОВИЯ

Завод-изготовитель гарантирует нормальную работу оборудования в течение одного года с даты начала работы. За дату начала работы принимается дата покупки оборудования конечным потребителем. Гарантия подтверждается наличием заполненного во всех своих частях ГАРАНТИЙНОГО ТАЛОНА и товарного и кассового чека. Для того чтобы гарантия была действующей необходимо сохранять ГАРАНТИЙНЫЙ ТАЛОН вместе с товарным и кассовым чеком покупки станка. При выполнении гарантийного ремонта оба документа должны быть представлены уполномоченному техническому персоналу. Сообщение о неисправности должно быть сделано в течение срока не превышающего 5 дней со дня самой поломки. Под гарантийным ремонтом подразумевается бесплатная замена или ремонт неисправных частей оборудования. Гарантия не распространяется на те части неисправность которых вызвана небрежным и не аккуратным использованием (не выполнялись инструкций по работе оборудования), неправильной установкой или уходом, проведением ремонта неквалифицированным персоналом, повреждением при перевозке, то есть обстоятельствами не связанными с дефектами изготовления оборудования. Не входят в гарантийное обслуживание работы связанные с установкой оборудования и подключением к сети питания а также технический уход описанный в руководстве по эксплуатации. Гарантия не действительна также в случаях использования оборудования не по назначению. Завод-изготовитель не несет никакой ответственности за возможные повреждения которые могут быть непосредственно или косвенно нанесены особам, вещам или животным вследствие невыполнения всех указанных в руководстве по эксплуатации предписаний и предупреждений. В случае ремонта оборудования в одном из указанных заводом-изготовителем Авторизированных Центров Сервисного Обслуживания, ответственность за риск связанный с перевозом оборудования при прямой пересылке ложится на клиента и при взятии оборудования на дому клиента на Сервисный центр. В любом случае транспортные расходы оплачиваются клиентом. Замененные части имеют гарантию на протяжении шести месяцев со дня ремонта и гарантия подтверждается выданным при ремонте документом.

Dichiarazione CE di Conformità
Declaration of Conformity
EG-Konformitäts-Erklärung
Déclaration de Conformité
Declaración de Conformidad CE



La Ditta / The Company / Hiermit bescheinigt das Unternehmen / La Maison / La Compañia

SICAM S.r.l.

VIA DELLA COSTITUZIONE 49 - 42015 CORREGGIO - REGGIO EMILIA (ITALY)

dichiara con la presente la conformità del Prodotto / herewith declares conformity of the Products / die Konformitäts des Produkts /
déclare par la présente la conformité du Produit / Declare la conformidad del Producto:

Designazione / Designation / Bezeichnung / Désignation / Designación

Smontagomme - Tyre Changer - Reifenwechsler - Démonte-pneus - Desmonta neumaticos

Tipo- N° di serie / Type -Serial number / Typ-Fabriknummer, usw / Type-Numero de série / Tipo-Numero de fabricación

COLIBRI BL 512

e versioni - and versions - und seine verschiedenen ausführungen -et versions - y versiones **IT-AS-ITAS**

alle norme sottostanti / with applicable regulations below / mit folgenden einschlägigen Bestimmungen / selon les normes ci-dessous / con directivas subaplicables:

Direttive CEE / EC Directive /EG-Richtlinie / Directive CEE / Directivas CE

73/23/CEE - 89/336/CEE - 92/31/CEE - 98/37/CEE

97/23/CE cat. 1, mod.A (mod. IT, AS, ITAS)

Norme Armonizzate Applicate / Applied harmonized standards / Angewendete harmonisierte Normen / Normes harmonisées appliquées / Normas aplicadas en conformidad

EN 292.1 - EN 292.2 - EN 60204-1 - EN 50081-1 - EN 50082-1 EN983 -

EN 10204, EN 288, EN 287 (mod. IT, AS, ITAS)

Ente notificato, Tipo di prova / Notified body- Type test / Gemeldete Stelle, EG-Baumusterprüfung / Organisme, Type d'essai / Nombre de la Corporacion, Numero de Certificación

Data / Date / Datum / Date / Fecha :

27.08.2002

Firma / Signature / Unterschrift / Signature / Firma

p. **SICAM** S.r.l.



SICAM S.r.l.

Via della Costituzione 49

42015 Correggio (RE) ITALY

Tel. +39 0522 643311

Telefax: + 39 0522 637760

<http://www.sicam.it>

sales@sicam.it