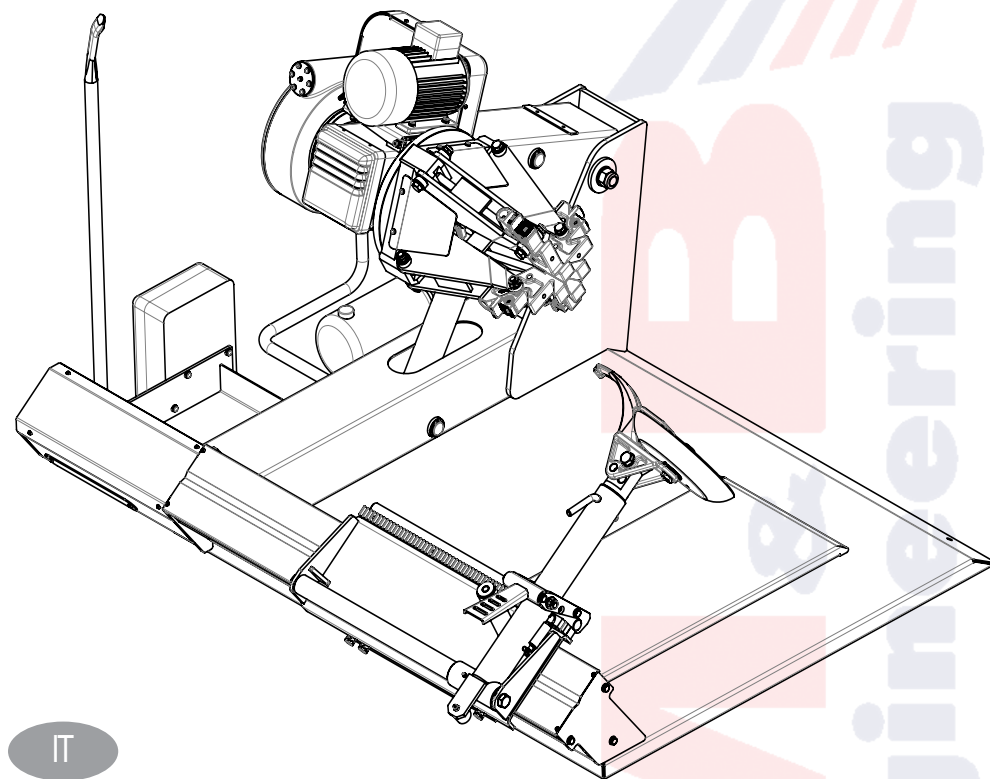


# DIDO 56 DIDO 56A



SMONTAGOMME  
TYRE CHANGING MACHINE - DÉMONTE-PNEUS  
REIFENWECHSLER - DESMONTA-NEUMATICOS

COD. 500828 REV.13

MANUALE D'ISTRUZIONE ORIGINALE  
ORIGINAL INSTRUCTIONS MANUAL  
MANUEL D'INSTRUCTIONS ORIGINAL  
ORIGINALE ANLEITUNGSHINWEISE  
MANUAL DE INSTRUCCIONES ORIGINAL

IT

UK

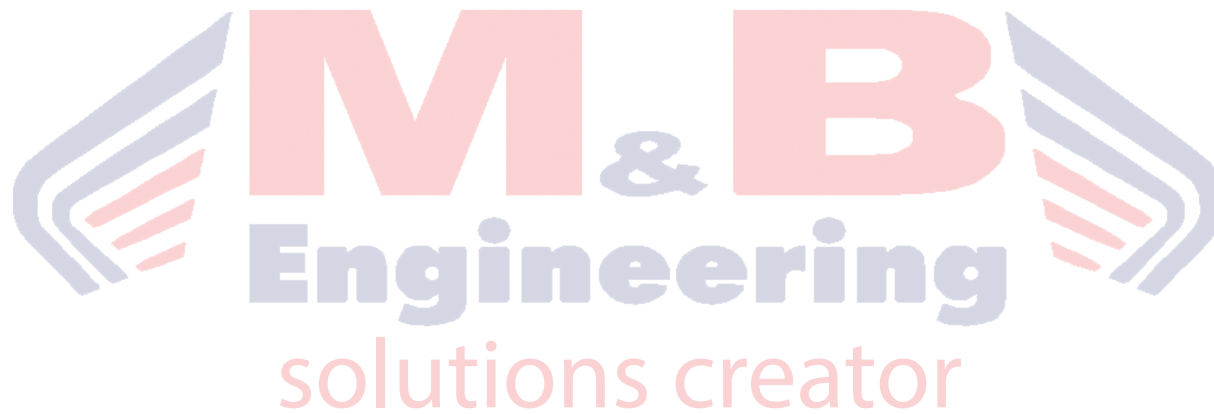
FR

DE

ES







DIDO 56/56A E' UNO SMONTAGOMME AUTOMATICO PROGETTATO E COSTRUITO PER ESSERE UTILIZZATO QUALE ATTREZZATURA PER LO SMONTAGGIO ED IL MONTAGGIO DEI PNEUMATICI SU CERCHI DI RUOTE DA AUTOCARRO.

DIDO 56/56A IS A AUTOMATIC TYRE CHANGING MACHINE DESIGNED AND CONSTRUCTED TO BE USED FOR THE MOUNTING AND DEMOUNTING OF TYRES FOR TRUCKS.

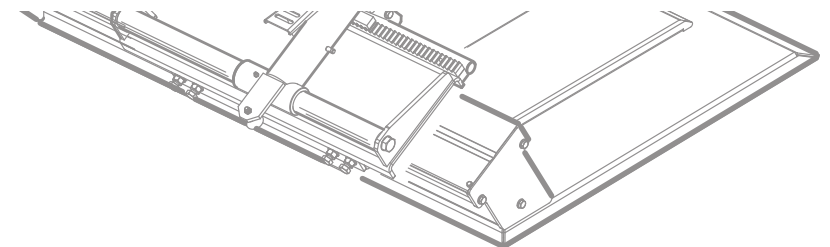
DIDO 56/56A EST UN DEMONTE-PNEUS AUTOMATIQUE PROJETE ET CONSTRUIT POUR ETRE EMPLOYE EN TANT QU'EQUIPEMENT POUR LE DEMONTAGE ET LE MONTAGE DES PNEUS SUR LES JANTES DES ROUES DE CAMION.

DIDO 56/56A IST EIN AUTOMATISCHER REIFENWECHSLER UND WURDE FÜR DEN EINSATZ BEIM REIFENABNEHMEN UND AUFZIEHEN AUF RADFELGEN VON TRUCK ENTWORFEN UND HERGESTELLT.

DIDO 56/56A ES UN DESMONTANEUMATICOS AUTOMATICO PROYECTADO Y CONSTRUIDO PARA SER UTILIZADO COMO HERRAMIENTA PARA EL DESMONTAJE Y EL MONTAJE DE LOS NEUMATICOS SOBRE LLANTAS DE RUEDAS DE CAMIÓN.



SMONTAGOMME  
TYRE CHANGING MACHINE - DÉMONTE-PNEUS  
REIFENWECHSLER - DESMONTA-NEUMATICOS



## AVVERTENZE

Il presente libretto di istruzioni costituisce parte integrante del prodotto. Leggere attentamente le avvertenze e le istruzioni in esso contenute in quanto forniscono importanti indicazioni riguardanti la sicurezza d'uso e manutenzione. Conservare con cura questo libretto per ogni ulteriore consultazione.

LA MACCHINA E' STATA PREVISTA PER FUNZIONARE ENTRO I LIMITI INDICATI NEL PRESENTE LIBRETTO ED IN ACCORDO ALLE ISTRUZIONI DEL COSTRUTTORE.

La macchina dovrà essere destinata solo all'uso per il quale è stata espressamente concepita. Ogni altro uso è da considerarsi improprio e quindi irragionevole. Il costruttore non può essere considerato responsabile per eventuali danni causati da usi impropri, erronei ed irragionevoli.

Per l'utilizzo della macchina è previsto un solo operatore che ha l'obbligo di mantenere le persone esposte lontano dall'area di pericolo durante tutte le fasi di lavoro (3 metri intorno alla macchina).



Questo simbolo viene utilizzato nel presente manuale quando si vuole attirare l'attenzione dell'operatore su particolari rischi connessi con l'uso della macchina. L'operatore ne è il primo destinatario ed ha la responsabilità del rispetto delle stesse non solo da parte sua, ma anche da parte di altre persone esposte ai rischi della macchina. Il mancato rispetto delle istruzioni può causare danni alla persona, che in alcuni casi potrebbero essere talmente gravi da risultare mortali.

La macchina non è provvista di illuminazione propria. Eseguire tutte le operazioni di lavoro, in ambienti dotati di buona illuminazione. Per tutte le operazioni di disimballo, installazione, uso, manutenzione utilizzare idonei Dispositivi di Protezione Individuale (guanti, scarpe, indumenti...).

## INDICE

AVVERTENZE .....	4
CARATTERISTICHE TECNICHE .....	6
DATI TECNICI.....	6
GAMMA APPLICAZIONI .....	6
DATI TARGA .....	6
DESCRIZIONE MACCHINA.....	8
ACCESSORI IN DOTAZIONE .....	10
ACCESSORI A RICHIESTA .....	10
INSTALLAZIONE.....	12
COLLOCAMENTO .....	12
COLLEGAMENTO ELETTRICO.....	14
ISTRUZIONI PER L'USO .....	16
BLOCCAGGIO RUOTA .....	18
RUOTE TUBELESS E SUPERSINGLE .....	20
RUOTE AGRICOLTURA .....	22
RUOTE MOVIMENTO TERRA.....	24
MALFUNZIONAMENTI, LORO CAUSE E POSSIBILI RIMEDI.....	26
MANUTENZIONE ORDINARIA.....	28
TRASPORTO E MOVIMENTAZIONE .....	28
ACCANTONAMENTO E ROTTAMAZIONE .....	28
ASSISTENZA TECNICA E PARTI DI RICAMBIO.....	29
ISTRUZIONE RELATIVA ALLA CORRETTA GESTIONE DEI RIFIUTI (RAEE) .....	31
PARTI DI RICAMBIO .....	32
DICHIARAZIONE CE DI CONFORMITA' .....	34

## WARNINGS

The present instructions booklet is an integral part of the product. Carefully study the warnings and instructions contained in it. This information is important for safe use and maintenance. Conservethis booklet carefully for further consultation.

THE MACHINE HAS BEEN DESIGNED TO OPERATE WITHIN THE LIMITS DESCRIBED IN THIS BOOKLET AND IN ACCORDANCE WITH THE MAKER'S INSTRUCTIONS.

The machine must be used only for the purpose for which it was expressly designed. Any other use is considered wrong and therefore unacceptable. The manufacturer cannot be held responsible for damage resulting from improper, erroneous, or unacceptable use of the machine.

The use of the machine is foreseen for one operator who has the obligation of keeping any person exposed away from the danger area during all the work phases (3 meters around the machine).



This symbol is used in the present manual to warn the operator of particular risks associated with the use of the machine. The operator is the first consignee and is responsible for the respect of the safety regulations, not only for himself, but also for other persons who are exposed to the risks of the machine. The non-respect of the instructions can cause damages to the persons which in certain cases can lead to death.

The machine is not equipped with a lighting of its own. Carry out all the work operations in premises fitted with a good lighting. For all unpacking, installation, work and maintenance operations wear suitable Individual Safety Devices (gloves, shoes, clothes, etc).

## CONTENTS

GENERAL WARNING.....	4
TECHNICAL CHARACTERISTICS .....	6
TECHNICAL DATA.....	6
RANGE OF APPLICATIONS .....	6
PLATE DATA.....	6
DESCRIPTION OF THE MACHINE .....	8
ACCESSORIES PROVIDED .....	10
ACCESSORIES ON REQUEST .....	10
INSTALLATION .....	12
LOCATION.....	12
ELECTRICAL CONNECTION.....	14
ISTRUCTIONS FOR USE .....	16
WHEEL LOCKING.....	18
TUBELESS AND SUPERSINGLE TYRES .....	20
AGRICULTURAL TYRES .....	22
EARTH-MOVING VEHICLE TYRES .....	24
MALFUNCTIONS, CAUSES AND POSSIBLE REMEDIES.....	26
ROUTINE MAINTENANCE .....	28
MOVEMENT AND TRASPORT .....	28
STORAGE AND SCRAPPING.....	28
TECHNICAL ASSISTANCE AND SPARE PARTS .....	29
ISTRUCTIONS FOR THE CORRECT MANAGMENT OF WASTE MATERIAL (WEEE).....	31
SPARE PARTS.....	32
DECLARATION OF CONFORMITY .....	34

## AVERTISSEMENTS

Ce manuel d'instructions fait partie intégrante du produit. Lire attentivement les avertissements et les instructions données car elles fournissent d'importantes indications concernant la sécurité d'emploi et d'entretien. Conserver avec soin pour toute consultation.

LA MACHINE A ÉTÉ PRÉVUE POUR FONCTIONNER DANS LES LIMITES INDIQUÉES DANS CE MANUEL ET SELON LES INSTRUCTIONS DU FABRICANT.

Elle ne devra être destinée qu'à l'emploi pour lequel elle a été conçue. Tout autre emploi doit être considéré abusif et donc inadmissible. Le fabricant ne pourra être considéré responsable des éventuels dommages causés à la suite d'emplois abusifs, erronés et inadmissibles.

Pour l'utilisation de la machine, on prévoit un seul opérateur qui a l'obligation de tenir toute personne exposée loin de la zone de danger pendant toutes les phases du travail (3 mètres autour de la machine).



Ce symbole est utilisé dans ce manuel pour attirer l'attention de l'opérateur sur des risques particuliers dérivant de l'utilisation de la machine. L'opérateur en est le premier destinataire et a la responsabilité de faire respecter les instructions, non seulement par lui-même mais aussi par les autres personnes exposées aux risques de la machine. Le non-respect des instructions peut provoquer des dégâts à la personne, qui, en certains cas pourraient être tellement graves à en entraîner la mort.

La machine est pourvue de son propre système d'allumage. Exécuter toutes les opérations de travail dans des pièces pourvues d'un bon éclairage. Pour toute opération de déballeage, installation, emploi ou entretien se servir de Dispositifs de Protection Individuelle appropriés (gants, chaussures, vêtements, etc.).

## INDEX

AVERTISSEMENT.....	5
CARACTERISTIQUES TECHNIQUES.....	7
DONNÉS TECHNIQUES.....	7
CHAMPS D'APPLICATIONS.....	7
DONNEES DE PLAQUE.....	7
DESCRIPTION DE L'APPAREIL.....	9
ACCESSOIRES EN DOTATION.....	11
ACCESSOIRES SUR DEMANDE.....	11
INSTALLATION.....	13
PLACEMENT.....	13
BRANCHEMENT ELECTRIQUE.....	15
INSTRUCTIONS D'EMPLOI.....	17
BLOCAGE ROUE.....	19
ROUES TUBELESS ET SUPERSINGLES.....	21
ROUES AGRICOLES.....	23
ROUES DE TERRASSEMENT.....	25
MAUVAIS FONCTIONNEMENT, CAUSES ET POSSIBLES REMEDES.....	27
VERSIONS SPECIALES.....	27
ENTRETIEN COURANT.....	28
TRANSPORT ET MANUTENTION.....	28
MISE EN RESERVE ET MISE A LA FERRAILLE.....	28
ASSISTANCE TECHNIQUE ET PIECES DETACHEES.....	30
INDICATIONS RELATIVES A LA GESTION CORRECTE DES DÉCHETES (DEEE).....	31
PIECES DETACHEES.....	32
DECLARATION CE DE CONFORMITE'.....	34

## HINWEISE

Das vorliegende Anleitsheft stellt einen Teil des Produkts dar. Lesen Sie aufmerksam die darin enthaltenen Hinweise und Anleitungen, da diese wichtige Angaben bezüglich der Sicherheit, der Anwendung und der Wartung enthalten. Dieses Heft für weiteres Nachschlagen sorgfältig aufbewahren.

DIE MASCHINE WURDE FÜR DEN BETRIEB INNERHALB DER IM VORLIEGENDEN HEFT ANGEgebenEN GRENZEN UND IN ÜBEREINSTIMMUNG MIT DEN HERSTELLERANGABEN VORGEGEHEN.

Die Maschine ist nur für den Gebrauch bestimmt, für den sie ausdrücklich geschaffen wurde. Jede andere Anwendung ist als zweckfremd und somit unsinnig anzusehen. Der Hersteller kann nicht als haftend gelten, für eventuelle Schäden, die durch uneigenen, falschen und unsinnigen Gebrauch bedingt sind. Für den Gebrauch der Maschine ist ein einziger Operator vorgesehen, der die Pflicht hat, die ausgesetzten Leute fern von der Gefahrzone während der Arbeit zu halten (3 m um die Maschine).



Dieses Symbol wird im vorliegenden Handbuch verwendet, wenn die Aufmerksamkeit des Bedieners auf besondere Risiken im Zusammenhang mit dem Gebrauch der Maschine gelenkt werden soll. Der Operator ist der erste Empfänger und ist verantwortlich für die Beachtung der Sicherheitsnormen, nicht nur für sich selbst sondern auch für andere Leute, die den Risiken der Maschine ausgesetzt sind. Die Nicht-Respektierung dieser Sicherheitsnormen kann Personenschäden verursachen, die manchmal ernsthaft bis zu tödlich sind.

Die Maschine ist mit keinem eigenen Beleuchtungssystem ausgerüstet. Führen Sie alle Arbeitsgänge in gut beleuchteten Räumen aus. Alle Entpackungs-, Installations-, Gebrauchs- oder Wartungsvorgänge müssen mit individuellen Sicherheitsvorrichtungen ausgeführt werden (Handschuhe, Schuhe, Kleider, usw.).

## INHALT

HINWEISE.....	5
TECHNISCHE MERKMALE.....	7
TECHNISCHE DATEN.....	7
ANWENDUNGSBEREICH.....	7
ANGABEN AUF DEM MATRIKELSCHILD.....	7
GERÄTEBESCHREIBUNG.....	9
STANDARDZUBEHÖR.....	11
SONDERZUBEHÖR AUF WUNSCH.....	11
INSTALLATION.....	13
AUFSTELLEN.....	13
NETZANSCHLUß.....	15
BEDIENUNGSANLEITUNG.....	17
REIFENBLOCKIERUNG.....	19
SCHLAUCHLOSE REIFEN UND SUPERSINGLE.....	21
REIFEN LANDWIRTSCHAFTLICHER.....	23
RÄDER VON FAHRZEUGEN FÜR ERDBEWEGUNG.....	25
BETRIEBSSTÖRUNGEN, URSACHEN UND ABHILFEMÖGLICHKEITEN.....	27
STANDARDWARTUNG.....	28
BEWEGUNG UND STANDORTWECHSEL DES GERÄTS.....	28
STILLEGUNG UND VERSCHROTTUNG.....	28
TECHNISCHER KUNDENDIENST UND ERSATZTEILE.....	30
ANWEISUNGEN ZUR KORREKTEN BEHANDLUNG DER ABFÄLLE (WEEE).....	31
ERSATZTEILE.....	32
EG-KONFORMITÄTS-ERKLÄRUNG.....	34

## ADVERTENCIAS

El presente manual de instrucciones forma parte integrante del producto. Leer atentamente las advertencias y las instrucciones que se señalan en el mismo, ya que suministran indicaciones importantes referentes a la seguridad del uso y mantenimiento. Conservar con cuidado este manual para ulteriores consultas.

LA MAQUINA HA SIDO IDEADA PARA FUNCIONAR DENTRO DE LOS LIMITES INDICADOS EN EL PRESENTE MANUAL DE USO Y EN CONFORMIDAD A LAS INSTRUCCIONES DEL CONSTRUCTOR.

La máquina debe contemplar un uso adecuado únicamente a su ideación. Cualquier otro tipo de uso está considerado como impropio y por lo tanto irrazonable. No se ha de considerar responsable al constructor si la máquina sufrirá daños causados por un uso inadecuado y erróneo. Para la utilización de la máquina está previsto un solo operador que tiene la obligación de mantener las personas expuestas lejos del área de peligro durante todas las fases de trabajo (3 metros alrededor de la máquina).



Este símbolo se utiliza en el presente manual cuando se desea llamar la atención del operador sobre particulares riesgos relacionados con el uso de la máquina. El operador es el primer destinatario y tiene la responsabilidad del respecto de las normas de seguridad, no solo por su parte sino también por parte de las demás personas expuestas a los riesgos de la máquina. La falta de respecto de las instrucciones puede causar daños a la persona, que en algunos casos podrían ser tan graves que resultan mortales.

La máquina no está provista de su propia iluminación. Ejecute todas las operaciones de trabajo, en locales provisto de un buen alumbrado. Por toda operación de desembalaje, instalación, uso o manutención utilice Dispositivos de Protección Individual idóneos (guantes, zapatos, prendas, etc.).

## INDICE

ADVERTENCIAS.....	5
CARACTERISTICAS TECNICAS.....	7
DATOS TECNICOS.....	7
GAMA APPLICACIONES.....	7
DATOS DE CHAPA.....	7
DESCRIPCION DE LA MAQUINA.....	9
ACCESORIOS DE EQUIPAMIENTO.....	11
ACCESORIOS OPCIONALES.....	11
INSTALACION.....	13
COLOCACION.....	13
CONEXION ELECTRICA.....	15
ISTRUCCIONES PARA EL USO.....	17
BLOQUEO DE LA RUEDA.....	19
RUEDAS TUBELESS Y SUPERSINGLE.....	21
RUEDAS AGRICOLAS.....	23
RUEDAS DE MOVIMIENTO TIERRA.....	25
MALOS FUNCIONAMIENTOS, CAUSAS Y REMEDIOS POSIBLES.....	27
MANTENIMIENTO RUTINARIO.....	28
TRASPORTE Y MOVIMIENTO.....	28
ARRINCONAMIENTO Y DESGUACE.....	28
ASISTENCIA TÉCNICA Y PIEZAS DE REPUESTO.....	30
INSTRUCCIONES RELATIVAS A LA CORRECTA GÉSTION DE LOS RESIDUOS (RAEE).....	31
PIEZAS DE REPUESTO.....	32
DECLARACION DE CONFORMIDAD CE.....	34

## CARATTERISTICHE TECNICHE DATI TECNICI

DIMENSIONI	DIDO 56	DIDO 56A
Altezza Min/Max.....	870-1750mm	870-1750mm
Profondità.....	1750mm	1750mm
Larghezza Min/Max.....	1900-2200mm	2100-2600mm

PESO	DIDO 56	DIDO 56A
Peso Netto.....	882kg	947kg
Peso Lordo.....	1003kg	1113kg

MOTORE RIDUTTORE	DIDO 56	DIDO 56A
Potenza.....	1.5/2.2kw	1.5/2.2kw
Fasi.....	3ph	3ph
Alimentazione elettrica.....	230/400V	230/400V


RUMOROSITA'	DIDO 56	DIDO 56A
.....	75db	75db


MOTORE GRUPPO IDRAULICO	DIDO 56	DIDO 56A
Potenza.....	1.1kw	1.5kw
Alimentazione elettrica.....	3ph 230V-400V	3ph 230V-400V

### GAMMA DI APPLICAZIONI

DIDO 56/56A può operare su ruote e cerchi aventi le seguenti dimensioni minime e massime:

min/max	
Opera su ruote da	
Diametro max ruota	2300mm
Larghezza max.ruota	1150mm(DIDO56)-1300mm(DIDO56A)

 E' assolutamente proibito effettuare operazioni di gonfiaggio del pneumatico se la ruota è ancora sulla macchina !

 Per movimentare ruote molto pesanti è necessario l'impiego di almeno 2 persone !

### DATI DI TARGA

I DATI DELLA MACCHINA SONO CONTENUTI IN APPOSITA ETICHETTA INDELEBILE POSTA SUL RETRO DELLA MACCHINA STESSA.

In essa vengono riportati i dati tecnici, la marcatura CE, l'anno di costruzione ed il numero di matricola.

Il Numero di matricola deve essere citato nelle comunicazioni con l'assistenza tecnica.

## TECHNICAL CHARACTERISTICS TECHNICAL DATA

DIMENSIONS	DIDO 56	DIDO 56A
Height Min/Max.....	870-1750mm	870-1750mm
Depth.....	1750mm	1750mm
Width min./max.....	1900-2200mm	2100-2600mm

WEIGHT	DIDO 56	DIDO 56A
Net weight.....	882kg	947kg
Gross weight.....	1003kg	1113kg

REDUCTION MOTOR	DIDO 56	DIDO 56A
Power.....	1.5/2.2kw	1.5/2.2kw
Phases.....	3ph	3ph
Electrical supply.....	230/400V	230/400V


NOISE LEVEL.....	DIDO 56	DIDO 56A
.....	75db	75db


HYDRAULIC UNIT MOTOR	DIDO 56	DIDO 56A
Power.....	1.1kw	1.5kw
Electrical supply .....	3ph 230V-400V	3ph 230V-400V

### RANGE OF APPLICATIONS

DIDO 56/56A can operate on wheels having the following minimum and maximum dimensions:

min/max	
Work on wheels of	
Max. wheel diameter	2300mm
Max. wheel width	1150mm(DIDO56)-1300mm(DIDO56A)

 It is absolutely prohibited to carry out tyre inflation procedures while the wheel is still on the machine!

 At least two people are required for the movement of particularly heavy wheels!

### REGISTRATION PLATE DATA

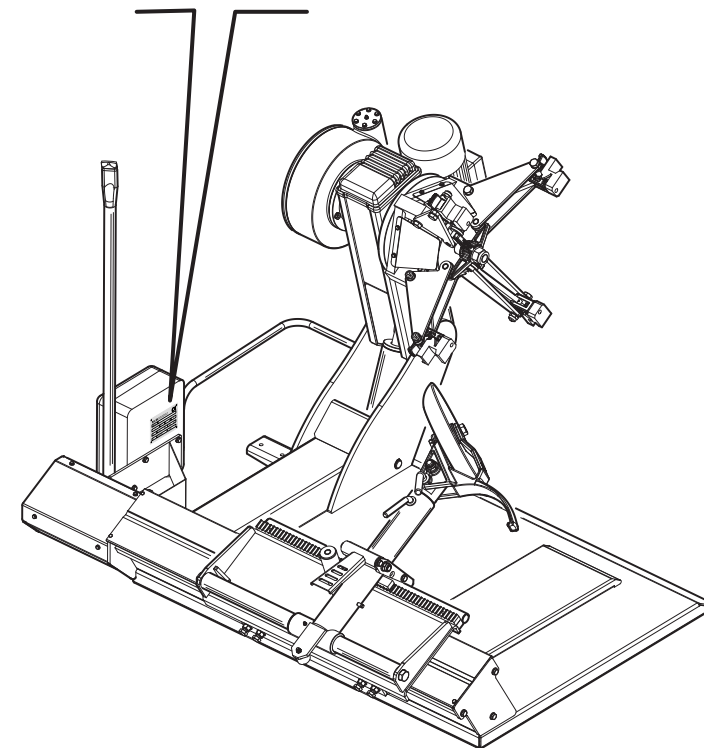
THE MACHINE DATA IS ON A SPECIAL INDELIBLE LABEL ON THE BACK OF THE MACHINE.


This contains the specifications, the CE mark, the year of construction and the serial number.

The Serial number must be quoted in the communications with technical assistance.

DATI DI TARGA  
REGISTRATION PLATE DATA  
DONNEES DE PLAQUE  
ANGABEN AUF DEM MATRIKELSCHILD  
DATOS DE CHAPA

<b>M&amp;B</b> Via della Costituzione, 45 42015 Correggio (RE) Italy		<b>CE</b>	
Model	<input type="text"/>		
V	1~	Hz	A
IP	max kPa	max bar	
kg	Serial Nr	Year	



 **ATTENZIONE:** compilare il fac-simile della targhetta con i dati riportati sulla macchina.

**ATTENTION:** Please complete the facsimile with the data written on the machine plate.

**ATTENTION:** S'il vous plaît remplir le fac-similé avec les données écrites sur la plaque de la machine.

**ACHTUNG:** Bitte füllen Sie das Faksimile mit den an der Maschineplatte geschriebenen Daten.

**ATENCIÓN:** Por favor, complete el facsimil con los datos escritos en la placa de la máquina.

## CARACTERISTIQUES TECHNIQUES DONNÉES TECHNIQUES

DIMENSIONS	DIDO 56	DIDO 56A
Hauteur mini/maxi.....	870-1750mm	870-1750mm
Profondeur.....	1750mm	1750mm
Largeur mini/maxi.....	1900-2200mm	2100-2600mm
POIDS		
Poids net.....	882kg	947kg
Poids brut.....	1003kg	1113kg
MOTEUR REDUCTEUR		
Puissance.....	1.5/2.2kw	1.5/2.2kw
Phases.....	3ph	3ph
Alimentation électrique.....	230/400V	230/400V
NIVEAU DE BRUIT.....	75db	75db
MOTEUR GROUPE HYDRAULIQUE		
Puissance.....	1.1kw	1.5kw
Alimentation électrique.....	3ph 230V-400V	3ph 230V-400V

## CHAMPS D'APPLICATION

DIDO 56/56A peut opérer sur roues et jantes ayant les suivantes dimensions mini et maxi:

	mini/maxi
Opère sur des roues de	
Diamètre maxi roue.....	2300mm
Largeur maxi roue.....	1150mm(DIDO56)-1300mm(DIDO56A)



Il est strictement interdit d'effectuer des opérations de gonflage du pneu si la roue se trouve encore sur l'appareil !



Pour agir sur des roues très lourdes il faut employer au moins 2 personnes !

## DONNEES DE PLAQUE

LES DONNEES DE LA MACHINE SONT INDIQUEES SUR UNE ETIQUETTE SPECIALE INDELEBILE PLACÉE SUR L'ARRIERE DE LA MACHINE.

Les données techniques, le marquage CE, l'année de fabrication et le numéro de série sont reportés sur cette étiquette.

Le numéro de série doit être mentionné sur toutes les communications au service après-vente.

## TECHNISCHE MERKMALE TECHNISCHE DATEN

MABE.....	DIDO 56	DIDO 56A
Mind./Höchsthöhe.....	870-1750mm	870-1750mm
Tiefe.....	1750mm	1750mm
Mind./Höchstbreite.....	1900-2200mm	2100-2600mm
GEWICHT		
Netto gewicht.....	882kg	947kg
Bruttogewicht.....	1003kg	1113kg
REDUKTIONSMOTOR		
Leistung.....	1.5/2.2kw	1.5/2.2kw
Phasens.....	3ph	3ph
Spannung.....	230/400V	230/400V
GERÄUSCHERZEUGUNG.....	75db	75db
MOTOR HYDRAULIKANLAGE		
Leistung.....	1.1kw	1.5kw
Spannung.....	3ph 230V-400V	3ph 230V-400V

## ANWENDUNGSBEREICH

DIDO 56/56A kann bei Rädern und Reifenfelgen mit den folgenden Mindest- und Höchstmaßen eingesetzt werden:

	mind/max
Einsatz bei Rädern von	
Höchstdurchmesser Rad.....	2300mm
Höchstbreite Rad.....	1150mm(DIDO56)-1300mm(DIDO56A)



Es ist strengstens verboten, den Reifen aufzupumpen, solange sich das Rad noch auf dem Gerät befindet!



Um sehr schwere Räder zu bewegen, bedarf es mindestens zweier Personen!

## ANGABEN AUF DEM MATRIKELSCHILD

DIE MASCHINENDATEN BEFINDEN SICH AUF DEM PERMANENTENETIKETT AUF DER RÜCKSEITE DER MASCHINE.

Es enthält die technischen Daten, die CE-Markierung, das Baujahr und die Matrikelnummer.

Die Matrikelnummer ist bei der Korrespondenz mit dem Kundendienst zu nennen.

## CARACTERISTICAS TECNICAS DATOS TECNICOS

DIMENSIONES	DIDO 56	DIDO 56A
Altura mín/máx.....	870-1750mm	870-1750mm
Profundidad.....	1750mm	1750mm
Anchura mín/máx.....	1900-2200mm	2100-2600mm
PESO		
Peso Neto.....	882kg	947kg
PesoBruto.....	1003kg	1113kg
MOTOR REDUCTOR		
Potencia.....	1.5/2.2kw	1.5/2.2kw
Fases.....	3ph	3ph
Alimentación eléctrica.....	230/400V	230/400V
RUIDOSIDAD.....	75db	75db
MOTOR DEL GRUPO HIDRAULICO		
Potencia.....	1.1kw	1.5kw
Alimentación eléctrica.....	3ph 230V-400V	3ph 230V-400V

## GAMA DE APLICACIONES

DIDO 56/56A puede obrar sobre ruedas y llantas con las siguientes dimensiones mínimas y máximas:

	mín/máx
Actúa sobre ruedas de	
Diámetro máx. rueda.....	2300mm
Anchura máx. rueda.....	1150mm(DIDO56)-1300mm(DIDO56A)



Se prohíbe efectuar operaciones de hinchamiento si la rueda está montada todavía sobre la máquina!



Para mover las ruedas muy pesadas hay que emplear por lo menos a dos personas!

## DATOS DE CHAPA

LOS DATOS DE LA MÁQUINA SE ENCUENTRAN EN LA ETIQUETA INDELEBLE SITUADA EN LA PARTE TRASERA DE LA MÁQUINA.

En la misma se señalan los datos técnicos, la marca CE, el año de construcción y el número de matrícula.

El Número de matrícula debe ser citado en las comunicaciones con la asistencia técnica.

CARATTERISTICHE TECNICHE

Illustrazione delle principali parti componenti.

AUTOCENTRANTE UNIVERSALE (fig.1)

a 4 griffe con due diverse velocità di rotazione nei due sensi. Apertura e chiusura idraulica a pressione regolabile.

GRIFFA DI BLOCCAGGIO (fig.2)

La griffa è stata progettata per consentire diverse possibilità di presa (vedere istruzioni pag. 16-20).

COMANDO MOBILE (Fig.3)

Gli organi di comando sono raccolti in un comando mobile a distanza per mezzo del quale si coordinano le operazioni.

BRACCIO OPERANTE (Fig.4)

Un sistema rotativo "rapido" agevola il cambio operativo durante le operazioni di stallonatura, estrazione del pneumatico con utensile, etc.).

TECHNICAL CHARACTERISTICS

Illustrations of the principal component parts.

FOUR-JAW UNIVERSAL CHUCK (fig. 1)

with two rotation speeds in both directions. Pressure adjustable hydraulic opening and closing.

LOCKING JAW (fig. 2)

The jaw was designed to give different gripping possibilities (see illustrations pg. 16-20).

MOBILE CONTROL UNIT (Fig.3)

The controls are combined on a remote mobile control unit with which the operations are coordinated.

WORKING ARM (Fig.4) A quick rotation system helps changes in operation during the various stages of bead-breaking, tool-assisted extraction of tyre, etc.

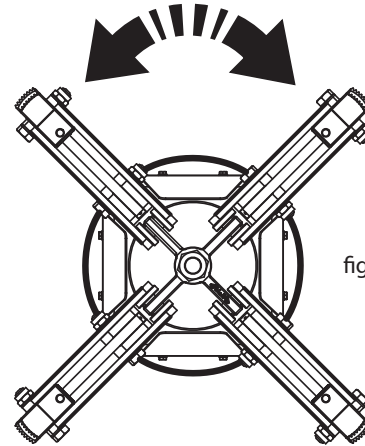


fig.1

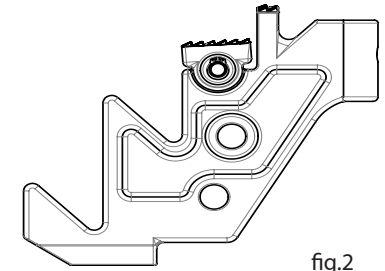


fig.2

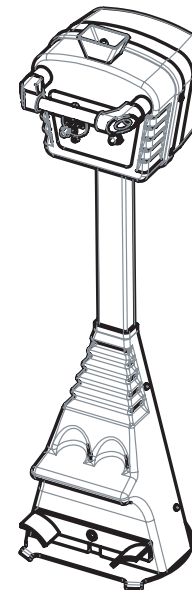


fig.3

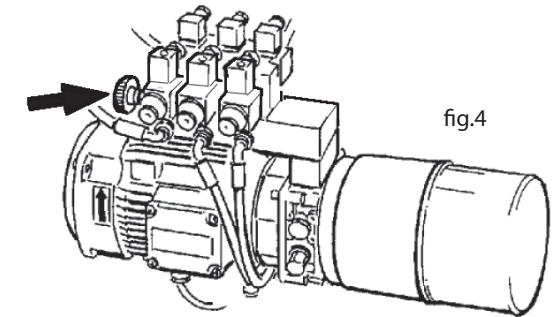


fig.4

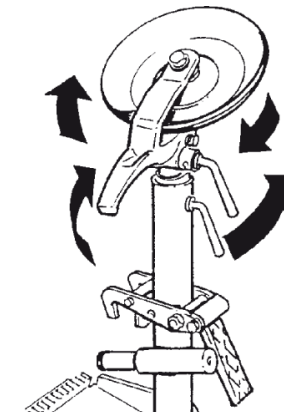


fig.4



## CARACTERISTIQUES TECHNIQUES

Illustrations des parties composantes principales.

**AUTOCENTREUR UNIVERSEL (fig.1)**

à 4 griffes avec deux différentes vitesses de rotation dans les deux sens.  
Ouverture et fermeture hydraulique à pression réglable.

**GRIFFE DE BLOCAGE (fig.2)**

La griffe a été projetée pour permettre plusieurs possibilités de prise (voir les instructions aux pages 16-20).

**COMMANDE MOBILE (fig.3)**

Les éléments de commande sont rassemblés dans une commande à distance mobile au moyen de laquelle on coordonne les opérations.

**BRAS OPERANT (fig.4)**

Un système rotatif "rapide" facilite le change opératif pendant les opérations de détalonnement, extraction du pneu avec outil, etc.).

## TECHNISCHE MERKMALE

Abbildungen der wichtigsten Einzelteile des Geräts.

**UNIVERSALSELBSTZENTRIERER (Abb. 1)**

mit vier Klauen, zwei Drehgeschwindigkeiten in beiden Richtungen; hydraulische Öffnung und Schließung mit Druckregulierung.

**BLOCKIERKLAUE (Abb.2)**

läßt verschiedene Griffmöglichkeiten zu (siehe Anl. Seiten 16-20).

**BEWEGLICHER STEUER-KNÜPPEL (Abb.3)**

Die Einzelteile der Steuerung sind in einer beweglichen Fernsteuerung zusammengezogen, mit welcher die einzelnen Operationen koordiniert werden.

**ARBEITSARM (Abb.4)**

Ein Schnellrotationssystem vereinfacht die verschiedenen Arbeitsvorgänge während des Wulstabdrückens, des Herausziehens des Schlauchs mit Hilfe eines Werkzeugs usw.

## CARACTERISTICAS TECNICAS

Ilustración de las piezas componentes principales.

**AUTOCENTRADO UNIVERSAL (fig.1)**

de 4 mordazas con dos velocidades en los diversos sentidos de rotación.  
Abertura y cierre hidráulicos de presión ajustable.

**MORDAZA DE BLOQUEO (fig. 2)**

Ha sido ideada para permitir varias posibilidades de toma (véanse las instrucciones de pág. 16-20).

**MANDO MOVIL (fig. 3)**

Los dispositivos de mando están reunidos en un mando móvil a distancia por medio del cual se coordinan todas las operaciones.

**BRAZO OPERADOR (fig.4)**

Un sistema giratorio "rápido" facilita el cambio operativo durante las operaciones de destalonamiento (extracción del neumático con las herramientas, etc.).

## ACCESSORI IN DOTAZIONE

## LEVA ALZATALLONE (fig.6)

E' un utensile necessario per sollevare il tallone del pneumatico e portarlo sulla torretta durante le fasi di smontaggio (ved.istruzioni a pag.24).

## PINZA PER CERCHIONI (fig.7)

Serve per agevolare le operazioni di montaggio dei pneumatici tubeless e supersingle.

N.B. La scatola contenente gli accessori in dotazione è inserita nell'imballo della macchina (fig.8).

## ACCESSORI A RICHIESTA

## PROTEZIONI IN NYLON (fig.9)

sono speciali protezioni per i cerchioni in alluminio (e lega leggera) da montare sulle griffe (serie di 4 p.).

## PROLUNGHE PER 60" (fig. 10):

Si tratta di speciali prolunghe necessarie per operare su ruote da 60"

## LEVA PER CERCHIETTI E MORSETTI (fig.11),

necessari per liberare l'anello di bloccaggio tallone.

## PREMI TALLONE(fig.12):

Viene utilizzato per favorire l'inserimento del tallone di pneumatici agricoltura con cerchio a doppio canale.



Prestare sempre attenzione ai SEGNALI DI SICUREZZA rappresentati da appositi adesivi applicati sulla macchina (fig.13).

(A) - etichetta "sbloccaggio ruota" (cod. 500205)

(B) - etichetta "aggancio braccio portautensile" (cod.500206)

(C) - etichetta tensione (cod. 200446)

Nel caso di smarrimento o deterioramento di una o più delle etichette adesive poste sulla macchina, si prega di richiedere l'etichetta mancante, attraverso il relativo numero di codice, al servizio "parti di ricambio" M&B.

## ACCESSORIES PROVIDED

## BEAD LIFTING LEVER (fig.6)

A tool necessary for lifting the tyre bead onto the head during demounting (see instructions on pg. 24).

## RIM PINCERS (fig. 7)

These are used when mounting tubeless and supersingle tyres.

N.B. The box containing the accessories supplied is contained in the machine packing (fig. 8).

## ACCESSORIES ON REQUEST

## NYLON PROTECTORS (fig.9)

These are special protector for aluminium (and light alloy) rims for mounting on the jaws (series of 4 parts).

## 60" EXTENSIONS (fig. 10)

These are special extensions required when working on wheels of 60"

## BEAD RING LEVERS AND CLAMPS (fig.11)

Used for freeing bead locking rings.

## BEAD PRESSER (fig.12):

Used to help insert the bead of agricultural tyres into double well rims



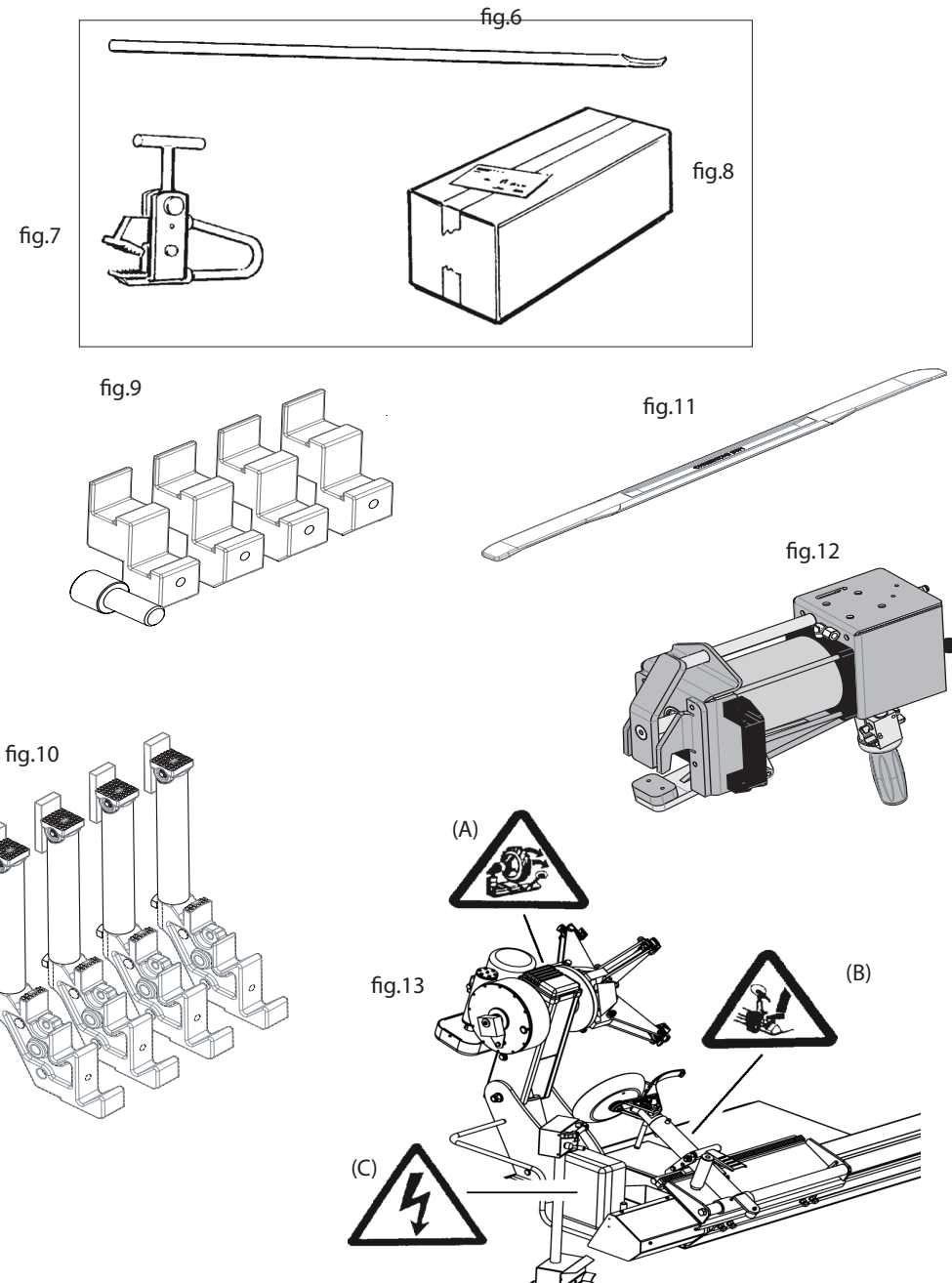
Always pay attention to the WARNING SIGNS displayed on adhesives on the machine (fig. 13).

(A) - "wheel release" label (code. 500205)

(B) - "tool arm coupling" label (code. 500206)

(C) - electrical tension adhesive (code. 200446)

If one or more of the adhesives on the machine disappears or deteriorates, you are requested to order the missing label from M&B's "spare parts" service quoting the relevant code number.



## ACCESSOIRES EN DOTATION

## LEVIER LÈVE-TALON (fig.6)

Outil nécessaire pour lever le talon du pneu et l'amener sur la tourelle pendant l'opération de démontage (voir instr. à la page 24).

## PINCE POUR JANTES (fig. 7)

Elle sert pour faciliter les opérations de montage des pneus tubeless et super-singles).

N.B. La boîte contenant les accessoires en dotation est à l'intérieur de l'emballage de l'appareil (fig. 8).

## ACCESSOIRES SUR DEMANDE

## PROTECTIONS EN NYLON (fig. 9)

sont des protections pour les jantes en aluminium (et en alliage léger) qui se montent sur les griffes (série de 4 pièces).

## RALLONGES POUR 60" (fig.10)

Il s'agit de rallonges spéciales nécessaires pour intervenir sur des roues de 60".

## LEVIER POUR TRINGLES ET ETAUX (fig. 11),

indispensable pour libérer la bague de blocage du talon.

## PRESSE-TALON (fig. 12):

Est utilisé pour faciliter l'introduction du talon de pneus de véhicules agricoles avec jante à double gorge.



Faire toujours très attention aux INDICATIONS DE SECURITE représentées par des adhésifs spéciaux appliqués sur la machine (Fig. 13).

(A) - étiquette "déblocage roue" (Cod. 500205)

(B) - étiquette "attelage bras porte-outil" (Cod. 500206)

(C) - étiquette "tension" (Cod. 200446)

En cas d'égarement ou de détérioration d'une ou plusieurs étiquettes adhésives placées sur l'appareil, prière de demander leur substitution à travers leur relatif numéro de code au Service Pièces Detachées M&B.

## STANDARDZUBEHÖR

## WULSTABDRÜCKHEBEL (Abb. 6).

Mit diesem Werkzeug kann der Reifenwulst hochgedrückt und während der Abmontierphasen auf den Drehkopf gebracht werden (siehe Anleitungen auf Seite 24).

## ZANGE FÜR REIFENFELGEN (Abb. 7).

Zur Erleichterung der Montage schlauch-loser Reifen und Supersingle.

Beachten Sie bitte: Die Schachtel mit dem Standardzubehör befindet sich in der Verpackung des Geräts (Abb. 8).

## SONDERZUBEHÖR AUF WUNSCH

## NYLONSCHÜTZER (Abb. 9):

Es handelt sich um Spezialschützer für die Reifenfelgen in Aluminium (und Leichtlegierung), die auf die Klauen aufmontiert werden (Serie von 4 Stück).

## VERLÄNGERUNGEN FÜR 60" (Abb. 10)

Es handelt sich um Spezialverlängerungen, die für die Bearbeitung von Reifen.

## HEBEL FÜR RINGE UND ZWINGEN (Abb. 11)

dient zur Freilegung des Rings der Wulstblockierung.

## PNEUMATISCHE FELGENKLEMME (Abb. 12),

Wird für das Einsetzen der Reifenwulst von Landmaschinen mit Doppeltiefbettfelge verwendet.



Achten Sie immer auf die SICHERHEITSHINWEISE, die in Form von Aufklebern auf dem Gerät angebracht sind (Abb. 13).

Sollten sich einer oder mehrere der Aufkleber vom Gerät gelöst haben oder beschädigt sein, fordern Sie bitte die jeweiligen Aufkleber vermittels eines entsprechenden Kodes bei unserem Ersatzteildienst M&B an:

(A) - Aufkleber "Reifenentblockung" (Kode-Nr. 500205)

(B) - Aufkleber "Aufhänger Werkzeugträgerarm" (Kode-Nr. 500206)

(C) - Aufkleber "Spannung" (Kode- Nr. 200446)

## ACCESORIOS DE EQUIPAMIENTO

## PALANCA LEVANTA-TALONES (Fig. 6)

Es una herramienta necesaria para elevar el talón del neumático y llevarlo sobre la torre durante las operaciones de desmontaje (véanse las instrucciones de pág.24).

## TENAZA PARA LAS LLANTAS (Fig. 7)

Herramienta que facilita las operaciones de desmontaje de los neumáticos tubeless y supersingle.

Atencion: La caja de los accesorios de equipamiento, se halla en el embalaje de la máquina (fig. 8).

## ACCESORIOS OPCIONALES

## PROTECCIONES DE NYLON (fig. 9)

Protecciones especiales para las llantas de aluminio (y de aleación ligera) a montarse sobre las mordazas (conjunto de 4 p.)

## PROLONGACIONES PARA 60" (fig. 10)

Se trata de prolongaciones especiales necesarias para obrar en ruedas de 60"

## PALANCA PARA AROS Y ABRAZA-DE-RAS (Fig. 11)

Herramienta necesaria para liberar el anillo que bloquea el talón.

## PRESIÓN DE TALÓN (Fig. 12):

Se utiliza para favorecer la introducción del talón en neumáticos agrícolas con llanta de doble canal



Fijarse con mucho cuidado en las SEÑALES DE SEGURIDAD representadas con adhesivos especiales aplicados sobre la máquina (fig. 13).

(A) - Etiqueta "desbloqueo rueda" (cód. 500205)

(B) - Etiqueta "acoplamiento brazo portaherramientas" (cód. 500206)

(C) - Etiqueta "Tension" (cód. 200446)

En el caso de pérdida o desgaste de las etiquetas adhesivas aplicadas sobre la máquina, hay que requerirlas dirigiéndose inmediatamente a la oficina "piezas de repuesto" M&B comunicando el número de código relativo.

**INSTALLAZIONE**

**INSTALLATION**

Operazioni di disimballo, movimentazione e collocamento.

Unpacking, movement and location operations.

**DISIMBALLO (fig.14)**

**UNPACKING (fig.14)**

Al ricevimento della macchina (fig.14) togliere l'imballo (facendo attenzione al distacco delle reggette) ed assicurarsi dell'integrità della macchina controllando che non vi siano parti visibilmente danneggiate. In caso di dubbio non utilizzare la macchina e rivolgersi a personale professionalmente qualificato e/o al proprio rivenditore.

On receipt of the machine, (fig. 14) remove the packing (taking care when removing the straps) and check the machine visually for missing or damaged parts. If in doubt do not use the machine and refer to professionally qualified personnel and/or to the seller.



Gli elementi dell'imballaggio (legni, sacchetti di plastica, pluriball, polietilene, chiodi, graffette, ecc.) non devono essere lasciati alla portata dei bambini in quanto potenziali fonti di pericolo. Riporre i suddetti materiali negli appositi luoghi di raccolta, se inquinanti o non biodegradabili.



The packing materials (timber, plastic bags, pluriball, polythene, nails, staples, etc.) must not be left within reach of children since they are potentially dangerous. Deposit the above mentioned materials at the relevant collection points if they are pollutants or are non biodegradable.

**MOVIMENTAZIONE (fig.15)**

**MOVEMENT (fig.15)**

Per l'installazione ed eventuali spostamenti della macchina comportarsi secondo le seguenti istruzioni:

For installation and ulterior movement of the machine, follow the following instructions:

» imbragare con funi a norma (una di mt.1,50 e una di mt.2) nei due punti indicati in fig. 15, osservando le distanze (mm.125) come da fig.15.

» harness with cables (one of 1.5m and one of 2m) at the two points indicated in fig. 15, maintaining the distance shown (125 mm) in fig. 15.

» Sollevare con paranco idoneo alla portata.

» lift with a hoist of suitable strength.

Peso Netto: ..... Kg 593

Net weight:..... Kg 593

N.B. In tutti i casi in cui si renda necessaria la movimentazione della macchina adottare le precauzioni necessarie per garantire le condizioni di sicurezza.

Whenever it is necessary to move the machine take all precautions necessary to guarantee safe conditions.

**COLLOCAMENTO (fig.16)**

**LOCATION (fig.16)**

**DIMENSIONI D'INGOMBRO:**

**OVERALL DIMENSIONS:**

- Altezza max ..... 1750mm.
- Profondità: ..... 1800 mm.
- Larghezza max ..... 2100 mm.

- max. height ..... 1750 mm.
- depth ..... 1800mm.
- max. width ..... 2100mm.

**DISTANZE DI SICUREZZA:**

**SAFE DISTANCE:**

Per un utilizzo sicuro ed ergonomico della macchina è consigliabile collocarla in modo tale da poter operare, con il comando a distanza, in condizioni di assoluta sicurezza.

For the safe and ergonomic use of the machine, it is advisable to locate it so as to allow work, using the remote control, in conditions of complete safety.

Ved. Fig. 16 dimensioni A - B - C

See Fig. 16 dimensions A - B - C

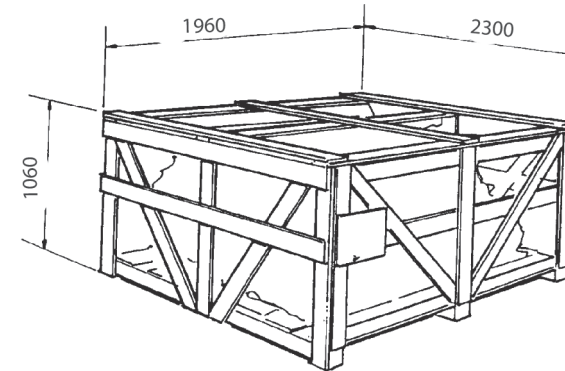


fig.14

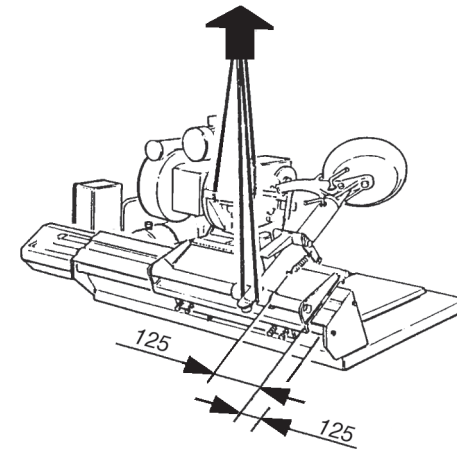


fig.15

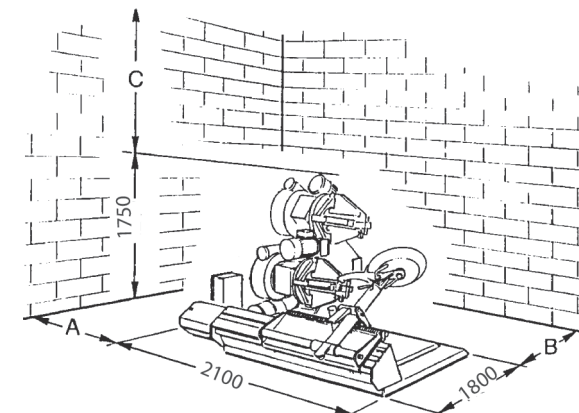


fig.16

## INSTALLATION

Opérations de déballage, manutention et placement.

## DEBALLAGE (fig.14)

A la réception de l'appareil (fig.14), ôter l'emballage (en faisant attention au détachement des feuillards) et s'assurer de l'intégrité de l'appareil en contrôlant qu'il n'y ait pas de pièces visiblement endommagées. En cas de doute, ne pas utiliser l'appareil et s'adresser à du personnel qualifié ou à son propre revendeur.



Les éléments de l'emballage (bois, sachets en plastique, pluriball, polyéthylène, clous, agrafes, etc.) doivent être gardés à l'écart des enfants pour les dangers qu'ils pourraient causer. Déposer les susdits matériaux aux endroits prévus, si polluants ou non biodégradables.

## MANUTENTION (fig.15)

Pour l'installation et les éventuels déplacements de l'appareil observer les instructions suivantes:

- » élinguer moyennant des câbles selon les normes (un de 1.50 m et un de 2 m) aux deux points indiqués dans la fig. 15, en respectant les distances (125 mm) selon la fig. 15.
- » soulever à l'aide d'un palan approprié à la portée.

Poids Net: ..... Kg 593

N.B. Dans tous les cas où la manutention de l'appareil se rendra nécessaire, adopter toute précaution afin d'assurer les conditions de sécurité.

## PLACEMENT (fig.16)

## DIMENSIONS D'ENCOMBREMENT:

- hauteur maxi ..... 1750 mm.
- profondeur ..... 1800 mm.
- largeur maxi ..... 2100 mm.

## DISTANCES DE SÉCURITÉ:

pour un emploi de l'appareil en sûreté et ergonomique il est conseillable de le placer de façon à pouvoir opérer, avec la commande à distance, dans des conditions de sécurité totale.

V. Fig. 16 dimensions A - B - C

## INSTALLATION

Auspacken, Bewegen und Aufstellen des Geräts.

## AUSPACKEN (Abb.14)

Bei Empfang des Geräts (Abb. 14) entfernen Sie die Verpackung (achten Sie dabei auf das Ablösen des Bandstahls) und versichern sich von dem einwandfreien Zustand des Geräts; dabei kontrollieren Sie, ob es irgendwelche sichtbar beschädigten Teile gibt. Im Zweifelsfalle sehen Sie bitte von der Inbetriebnahme des Geräts ab und wenden sich an qualifiziertes Fachpersonal und/oder an ihre Verkaufsstelle.



Die einzelnen Verpackungsteile (Nägel, Plastiktüten, Pluriball, Polyäthylen, Holzstücke, Klammern usw.) dürfen keinesfalls in Reichweite von Kindern bleiben, da sie für diese eine große Gefahrenquelle darstellen. Das gesamte Material zu den entsprechenden Sammelstellen bringen, falls es umweltgefährdend oder nicht biologisch abbaubar ist.

## BEWEGEN (Abb.15)

Für Installation und eventuellen Standortwechsel des Geräts gehe man wie folgt vor:

- » die normierten Sicherheitsgurte (1,50 m bzw. 2 m) an den zwei angegebenen Stellen des Geräts anlegen (Abb. 15) und dabei auf die Abstände achten (125 mm) wie nach Abb. 15.
- » das Gerät mit einem für die Belastung geeigneten Flaschenzug hochheben.

Nettogewicht: ..... Kg 593

Beachten Sie bitte: Bei jedem Standortwechsel des Geräts die entsprechenden.

## AUFSTELLEN (Abb.16)

## AUßENMAßE:

- höchste Höhe ..... 1750 mm.
- Tiefe ..... 1800 mm.
- größte Breite ..... 2100 mm.

## SICHERHEITSABSTÄNDE:

für einen sicheren und arbeitsplatzfreundlichen Einsatz raten wir, das Gerät so aufzustellen, daß es mit der Fernlenkung unter absoluten Sicherheitsbedingungen bedient werden kann.

Siehe Abb. 16, Außenmaße A - B - C

## INSTALACION

Operaciones de desembalaje, movimiento y colocación.

## DESEMBALAJE (fig.14)

Cuando se reciba la máquina (Fig. 14) quitar el embalaje (sacando bien los flejes) y comprobar la integridad de la máquina controlando que todas las partes estén íntegras. En caso de duda evitar de utilizarla y dirigirse inmediatamente al personal cualificado o al revendedor mismo.



Los elementos del embalaje (flejes, bolsas de plástico, clavos, piezas de madera) no deben estar al alcance de los niños, porque son fuente de peligro. Depositarlos, por lo tanto en los lugares adecuados en el caso de que fuesen contaminadores y no biodegradables.

## MOVIMIENTO (fig.15)

Para instalar o eventualmente desplazar la máquina, hay que actuar de la manera siguiente:

- » Embragar con cuerdas a norma (una de m.1,50 y otra de m. 2,00) en los dos puntos indicados por la Fig. 15 observando las distancias sugeridas (mm.125).
- » Elevar con un gato de capacidad adecuada.

Peso Neto: .....Kg 593

N.B. Siempre que se desplace la máquina hay que adoptar las precauciones necesarias para garantizar las condiciones de seguridad.

## COLOCACION (fig.16)

## DIMENSIONES MÁXIMAS EXTREMAS:

- Altura máx ..... 1750mm.
- Profundidad ..... 1800 mm.
- Anchura máx ..... 2100 mm.

## DISTANCIAS DE SEGURIDAD:

Para que la utilización de la máquina sea ergonómica y segura, se aconseja colocarla de manera que se pueda obrar mandando a distancia, en condiciones de seguridad absoluta

Véase Fig. 16 dimensiones A - B - C

## INSTALLAZIONE

Collegamenti e verifiche di funzionamento.

## COLLEGAMENTO ELETTRICO



OGNI INTERVENTO SULL'IMPIANTO ELETTRICO, ANCHE DI LIEVE ENTITÀ, DEVE ESSERE EFFETTUATO DA PERSONALE PROFESSIONALMENTE QUALIFICATO

- » Controllare la conformità tra la tensione di linea e quella indicata sulla targa della macchina.
- » Collegare il cavo dell'alimentazione a una spina conforme alle norme Europee o alle norme del paese di destinazione della macchina. La spina deve essere provvista obbligatoriamente del contatto di terra (fig.17).
- » Verificare l'efficacia della messa a terra.
- » La macchina deve essere allacciata alla rete tramite un sezionatore onnipolare conforme alle norme Europee, con apertura dei contatti di almeno 3mm.
- » Effettuato il collegamento, e con la macchina inserita, verificare il corretto senso di rotazione: la direzione di rotazione deve corrispondere a quella indicata dalla freccia sul motore della centralina (v. fig.19).
- » Se la rotazione avviene nel senso sbagliato invertire i due conduttori del cavo di collegamento alla spina;
- » Nel caso in cui si verificasse un uso anormale della macchina, azionare immediatamente l'interruttore generale (fig.20) e controllare il manuale di istruzioni nella sezione "Malfunzionamenti, loro cause e possibili rimedi" di pag.26.

## PROTEZIONI AUTOCENTRANTE (Fig.21)

Si tratta di 4 protezioni in lamiera applicate sull'autocentrante per proteggere il disco di scorrimento durante l'apertura del mandrino. La loro funzione consiste nell'escludere la possibilità di inserimento accidentale di arti o utensili durante l'apertura del mandrino.

## Fig.21/A-Protezione Braccio Mandrino

E' una protezione in gomma applicata nella parte posteriore del braccio mandrino per evitare l'inserimento accidentale di arti o utensili durante il movimento di salita del braccio mandrino

IL COSTRUTTORE DECLINA OGNI RESPONSABILITÀ PER LA MANCATA OSSERVANZA DI DETTE PRESCRIZIONI.

## INSTALLATION

Connection and functional checks.

## ELECTRICAL CONNECTION



ALL WORK ON THE ELECTRICAL SYSTEM, INCLUDING MINOR OPERATIONS, MUST BE CARRIED OUT BY PROFESSIONALLY QUALIFIED PERSONNEL

- » Check that the mains supply is the same as that shown on the registration plate.
- » Connect the cable to a plug that conforms with European norms or to the norms of the country in which the machine is used. The plug must have an earth terminal (fig.17).
- » Check that the earth connection is effective.
- » The machine must be connected to the mains through a multipole isolating switch which conforms with European norms and with contact openings of at least 3 mm.
- » When the machine is connected, switch it on and check the correct direction of rotation: this should be as shown by the arrow on the motor unit (see fig. 19).
- » If the rotation is reversed, reverse the two wires in the connection plug.
- » If the machine behaves abnormally, immediately switch off the main switch (fig. 20) and check the section "Malfunctions: causes and possible remedies" in the Instructions Manual (pg. 26).

## CHUCK PROTECTORS (FIG.21)

These are 4 plate metal protectors used on the chuck to protect the sliding disc when opening the chuck. Their function is to prevent the accidental insertion of limbs or tools when the chuck is opening.

## Fig.21/A - Chuck arm protector

This is a rubber protector fitted to the back of the chuck arm to prevent the accidental insertion of limbs or tools.

THE MANUFACTURER DOES NOT ACCEPT ANY RESPONSIBILITY FOR THE FAILURE TO OBSERVE THE ABOVE MENTIONED INSTRUCTIONS.

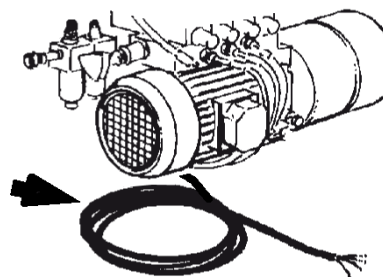


fig.17

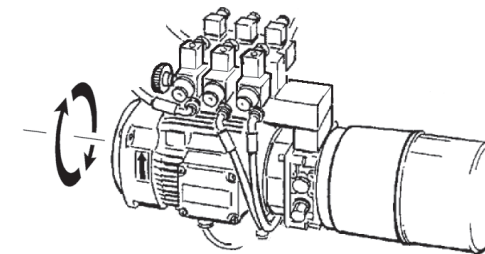


fig.19

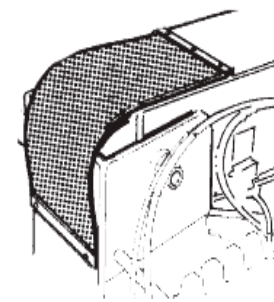


fig.21/A

fig.20

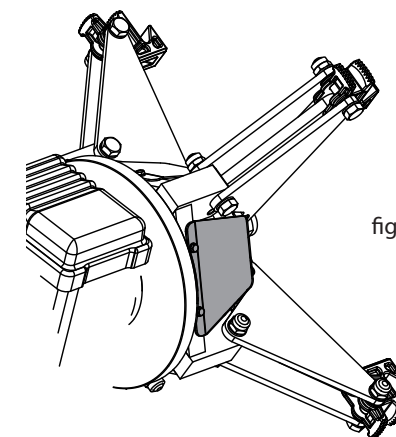
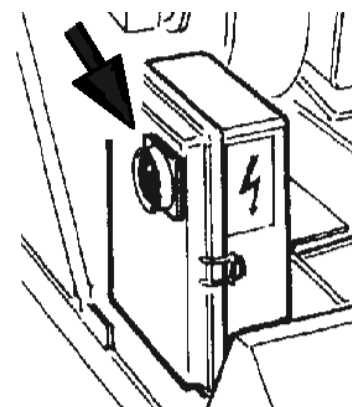


fig.21

## INSTALLATION

Branchements et vérifications de fonctionnement.

## BRANCHEMENT ELECTRIQUE



TOUTE INTERVENTION SUR LE SYSTEME ELECTRIQUE, MEME SI PEU IMPORTANTE, NE DOIT ETRE EFFECTUEE QUE PAR DU PERSONNEL PROFESSIONNELLEMENT QUALIFIE

- » Contrôler la conformité entre la tension de la ligne et celle indiquée sur la plaque de la machine.
- » Brancher le câble d'alimentation à une fiche conforme aux normes Européennes ou aux normes du pays de destination de l'appareil. La fiche doit être obligatoirement munie du contact de terre (fig. 17).
- » Vérifier l'état de la mise à terre.
- » L'appareil doit être branché au réseau par un sectionneur omnipolaire conforme aux normes Européennes, avec ouverture des contacts d'au moins 3 mm
- » Après avoir branché, et avec l'appareil enfoncé, vérifier le correct sens de rotation: le sens de rotation doit correspondre à celui indiqué par la flèche sur le moteur du coffre (v. fig. 19).
- » Si la rotation se fait dans le sens opposé inverser les deux conducteurs du câble de branchement à la fiche.
- » Au cas où il se produirait un fonctionnement anormal de l'appareil, actionner immédiatement l'interrupteur général (fig. 20) et consulter le manuel d'instructions dans la section "Mauvais fonctionnement, ses causes et remèdes possibles" à la page 27.

## PROTECTIONS AUTOCENTREUR (FIG.21)

Il s'agit de 4 protections en tôle appliquées sur l'autocentreur pour protéger le disque de glissement pendant l'ouverture du mandrin. Leur fonction consiste à éviter la possibilité d'introduction accidentelle des membres ou des outils pendant l'ouverture du mandrin.

## Fig.21/A-Protection Bras Mandrin

C'est une protection en caoutchouc appliquée dans la partie postérieure du bras mandrin pour éviter la possibilité d'introduction accidentelle des membres ou des outils pendant le mouvement de montée du bras mandrin

LE CONSTRUCTEUR DECLINE TOUTE RESPONSABILITE EN CAS D'INOBSERVANCE DES NORMES CI-DESSUS MENTIONNEES.

## INSTALLATION

Anschlüsse und Funktionsproben.

## NETZANSCHLUß



JEDER EINGRIFF, AUCH GERINGFÜGIGER ART IN DIE ELEKTRISCHE ANLAGE MUß VON QUALIFIZIERTEM FACHPERSONAL VORGENOMMEN WERDEN.

- » Die Übereinstimmung der Leitungs-spannung mit der auf dem Matrikelschild des Geräts angegebenen überprüfen.
- » Das Versorkabel an einen Stecker anschließen, der den EG-Vorschriften oder denen des Bestimmungslands des Geräts entspricht. Der Stecker muß vorschriftsgemäß geerdet sein. (Abb. 17)
- » Die Wirksamkeit der Erdung überprüfen.
- » Das Gerät muß mit einem allgepolten, den EG-Normen entsprechenden Trennschalter, mit einer Öffnung für Kontakte von mindestens 3 mm an das Netz angeschlossen werden.
- » Nach Beendigung der Anschlußoperationen und bei laufendem Gerät die richtige Drehrichtung überprüfen: die Drehrichtung muß der mit einem Pfeil auf dem Motorkörper angegebenen entsprechen (Abb. 19).
- » Erfolgt die Drehung in der falschen Richtung, verkehren Sie die zwei Leitungen des Anschlußkabels zum Stecker.
- » Falls das Gerät nicht vorschriftsgemäß anspringen sollte, betätigen Sie sofort den Hauptschalter (Abb. 20) und lesen in der Bedienungsanleitung das Kapitel "Funktionsstörungen, Ursachen und Abhilfemöglichkeiten" auf Seite 27.

## SCHUTZVORRICHTUNGEN SELBSTZENTRIERER (ABB. 21)

Es handelt sich um 4 Schutzvorrichtungen aus Blech, die auf dem Selbstzentrierer angebracht werden, um die Gleitscheibe bei Öffnung der Spindel zu schützen.

Ihre Funktion besteht darin zu vermeiden, daß Gliedmaßen oder Utensilien unbeabsichtigt während der Öffnung der Spindel in den Arbeitsvorgang geraten.

## Abb.21/A - Schutzvorrichtung Spindelarm

Es handelt sich um eine Schutzvorrichtung aus Gummi, die auf der hinteren Seite des Spindelarms angebracht wird, um das unbeabsichtigte Hineingehen der Gliedmaßen (des Bedieners) oder irgend-welcher Utensilien zu vermeiden.

DER HERSTELLER LEHNT BEI NICHTBEACHTUNG DIESER VORSCHRIFTEN JEGLICHE VERANTWORTUNG AB.

## INSTALACION

Conexiones y pruebas de funcionamiento.

## CONEXION ELECTRICA



TODA INTERVENCION SOBRE EL SISTEMA ELECTRICO, AUNQUE LEVE, HA DE SER EFECTUADA POR EL PERSONAL PROFESIONALMENTE CUALIFICADO

- » Comprobar la conformidad entre la tensión de línea y la que está señalada en la chapa de la máquina.
- » Conectar el cable de la alimentación con un enchufe conforme a las normas Europeas o a las normas del país de destino. El enchufe debe estar equipado obligatoriamente con un contacto de toma de tierra (Fig.17).
- » Comprobar la eficacia de la toma de tierra.
- » La máquina debe conectarse a la red mediante un selector omnipolar con la abertura de los contactos de al menos 3mm, y conforme a las normas Europeas
- » Efectuada la conexión y manteniendo la máquina conectada, comprobar que el sentido de rotación sea correcto: debería corresponder al sentido indicado por la flecha colocada sobre el motor de la central (véase Fig. 19).
- » Si el sentido de rotación se realiza al revés, hay que invertir los dos conductores del cable que conecta al enchufe.
- » Si la utilización de la máquina fuese errónea, activar inmediatamente el interruptor general (Fig. 20) y consultar el manual de las instrucciones en el párrafo "Malos funcionamientos, causas y remedios posibles" de la pág. 27.

## PROTECTIONS AUTOCENTREUR (FIG.21)

Il s'agit de 4 protections en tôle appliquées sur l'autocentreur pour protéger le disque de glissement pendant l'ouverture du mandrin. Leur fonction consiste à éviter la possibilité d'introduction accidentelle des membres ou des outils pendant l'ouverture du mandrin.

## Fig.21/A - Protección para el brazo del mandril

Es una protección de goma colocada en la parte trasera del brazo mandril para impedir la introducción accidental de miembros o herramientas.

LE CONSTRUCTEUR DECLINE TOUTE RESPONSABILITE EN CAS D'INOBSERVANCE DES NORMES CI-DESSUS MENTIONNEES.---

## ISTRUZIONI PER L'USO

Illustrazione delle parti componenti rilevanti ai fini dell'uso.

## LEGENDA

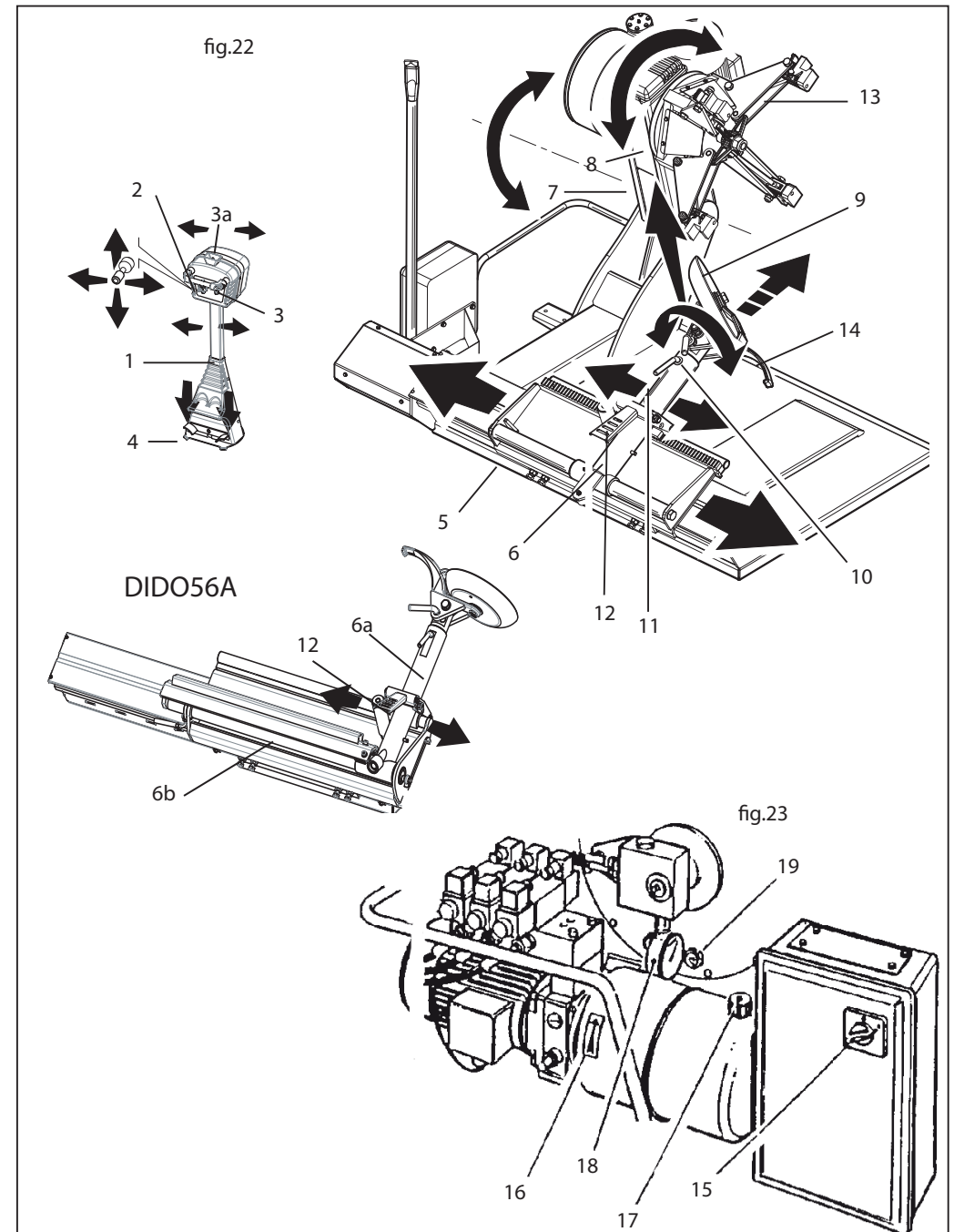
1. COMANDO MOBILE
2. MANIPOLATORE - movimento carrello e braccio mandrino
3. SELETTORE - movimento apertura e chiusura autocentrante
- 3a. COMANDO TRASLAZIONE BRACCIO PORTAUTENSILE
4. PEDALIERA - rotazione oraria e antioraria autocentrante
5. CARRELLO
6. BRACCIO PORTAUTENSILE DIDO56
- 6a. BRACCIO PORTAUTENSILE DIDO56A
- 6b. CILINDRO TRASLAZIONE BRACCIO PORTAUTENSILE
- PORTAUTENSILE
7. BRACCIO PORTA MANDRINO
8. AUTOCENTRANTE
9. STALLONATORE
10. SPINA POSIZIONATORE UTENSILE
11. SPINA POSIZIONATORE BRACCIO
12. PEDALE BRACCIO PORTAUTENSILE
13. BRACCIO AUTOCENTRANTE
14. UTENSILE
15. INTERRUITTORE GENERALE
16. INDICATORE SENSO DI ROTAZIONE
17. INDICATORE LIVELLO OLIO
18. MANOMETRO IDRAULICO
19. SPIA LIVELLO MIN. OLIO RIDUTTORE

## INSTRUCTIONS FOR USE

Illustrations of important component parts for use.

## KEY

1. REMOTE CONTROL
2. CONTROL(trolley and chuck arm movement)
3. SELECTOR(chuck open/close movement)
- 3a. WORKING ARM SHIFT CONTROL
4. PEDALS (a):chuck clockwise rotation pedal  
(b):chuck anti-clockwise rotation pedal
5. TROLLEY
6. TOOL ARM DIDO56
- 6a. TOOL ARM DIDO56A
- 6b. CYLINDER OF TRASLATION OF TOOL-HOLDER ARM
7. SPINDLE ARM
8. CHUCK
9. BEAD-BREAKER
10. TOOL POSITION LEVER
11. ARM POSITION LEVER
12. TOOL ARM PEDAL
13. CHUCK ARM
14. TOOL
15. MAIN SWITCH
16. ROTATION DIRECTION INDICATOR
17. OIL LEVEL INDICATOR
18. HYDRAULIC MANOMETER
19. REDUCER OIL LEVEL WARNING LIGHT





## INSTRUCTIONS D'EMPLOI

Illustration des parties composantes importantes pour l'emploi.

## LEGENDE

1. COMMANDE MOBILE
2. MANIPULATEUR(mouvements chariot et bras mandrin)
3. SÉLECTEUR(mouvements ouverture/fermeture autocentreur)
- 3a. COMMANDE TRANSLATION BRAS OPÉRANT
4. PÉDALIER:
  - (a):pédale de rotation dans le sens des aiguilles d'une montre autocentreur;
  - (b):pédale de rotation dans le sens contraire aux aiguilles d'une ontre autocentreur;
5. CHARIOT
6. BRAS PORTE-OUTIL DIDO56
- 6a. BRAS PORTE-OUTIL DIDO56A
- 6b.CYLINDRE DE TRASLATION DU BRAS PORTE-OUTIL
7. BRAS PORTE-MANDRIN
8. AUTOCENTREUR
9. DÉTALLONNEUR
10. FICHE DE POSITION OUTIL
11. FICHE DE POSITION BRAS
12. PÉDALE BRAS PORTE-OUTIL
13. BRAS AUTOCENTREUR
14. OUTIL
15. INTERRUPTEUR GÉNÉRAL
16. INDICATEUR SENS DE ROTATION
17. INDICATEUR NIVEAU HUILE
18. MANOMÈTRE HYDRAULIQUE
19. VOYANT NIVEAU MINIMUM HUILE RÉDUCTEUR

## BEDIENUNGSANLEITUNG

Abbildung der funktionswichtigen Einzelteile.

## ZEICHENERKLÄRUNG

1. FERNBEDIENUNG
2. TASTER (Bewegung Untergestell und Spindelarm)
3. WÄHLSCHALTER (Bewegung Öffnen und Schließen des Selbstzentrierers)
- 3a. KOMMANDO VERSETZUNG DES BEDIENERARMS
4. KOMMANDOPEDALE:
  - (a):Pedalkommando zur Bewegung des Selbstzentrierers im Urzeigersinn
  - (b):Pedalkommando zur Bewegung de Selbstzentrierers im Gegenuhrzeigersinn
5. GERÄTESCHLITTEN
6. GERÄTETRÄGERARM DIDO56
- 6a. GERÄTETRÄGERARM DIDO56A
- 6b.QUERZYLINDER DES WERKZEUGHALTERARMS
7. SPINDELTRÄGERARM
8. SELBSTZENTRIERER
9. WULSTHEBER
10. GERÄTEPOSITIONIERUNGSZAPFEN
11. ARMPOSITIONIERUNGSZAPFEN
12. PEDAL GERÄTETRÄGERARM
13. SELBSTZENTRIERERARM
14. WERKZEUG
15. HAUPTSCHALTER
16. DREHRICHTUNGSANZEIGER
17. ÖLSTANDANZEIGER
18. HYDRAULIKDRUCKMESSER
19. KONTROLLEUCHTE ÖLMINDESTSTANDVERMINDERER

## INSTRUCCIONES PARA EL USO

Ilustración de las piezas componentes importantes para el uso.

## EXPLICACION

1. MANDO MOVIL
2. MANIPULADOR(Movimiento del carro y brazo mandril)
3. SELECTOR(Movimiento de abertura y cierre del autocentrado)
- 3a. MANDO PARA TRASLADAR EL BRAZO OPERANTE
4. JUEGO DE PEDALES
  - (a):Pedal para la rotación horaria del autocentrado
  - (b):Pedal para la rotación anyihoraria del autocentrado
5. CARRO
6. BRAZO PORTAHERRAMIENTAS DIDO56
- 6a. BRAZO PORTAHERRAMIENTAS DIDO56A
- 6b.CILINDRO DE TRASLACION DEL BRAZO PORTAUTENSILIO
7. BRAZO PORTAMANDRIL
8. AUTOCENTRADO
9. DESTALONADOR
10. ENCHUFE PARA EL POSICIONADOR DE LA HERRAMIENTA
11. PEDAL DEL BRAZO PORTAHERRAMIENTAS
13. BRAZO DEL AUTOCENTRADO
14. HERRAMIENTA
15. INTERRUPTOR GENERAL
16. INDICADOR DEL SENTIDO DE ROTACION
17. INDICADOR DEL NIVEL DEL ACEITE
18. MANOMETRO HIDRAULICO
19. INDICADOR DEL

## BLOCCAGGIO RUOTA

## FUNZIONAMENTO BLOCCAGGIO RUOTA

L'autocentrante (fig.24) funziona tramite circuito idraulico ad alta pressione, regolabile da 20 a 110 bar, ruotando l'apposita manopola (18) (ved.fig.23 a pag.16) e leggendo sul manometro (19).

La pressione normale di esercizio è di 110 bar. Per cerchi deboli o particolarmente sottili è necessario diminuire tale pressione.

L'autocentrante è dotato di 4 griffe per il bloccaggio di qualsiasi tipo di CERCHIONE DA 14" A 26". Vedi esempi 1, 2, 3, 4, 5, 6, (fig.25).

Per i CERCHIONI IN ALLUMINIO ed in lega leggera sono disponibili N° 4 protezioni in nylon da montare sulle griffe (fig. 26)

Per ruote con diametro inferiore a 800mm. o superiore a 1500mm., si consiglia di sfilare il perno portautensile e posizionarlo nel secondo foro con l'apposito perno (11) (fig.22)

## MONTAGGIO PROTEZIONI IN NYLON SU CERCHI IN LEGA LEGGERA

Per il montaggio delle protezioni in nylon ved. fig. 26 mentre per il bloccaggio del cerchio fare riferimento alla fig.27.

N.B.: Per il montaggio e lo smontaggio dei pneumatici particolarmente difficili, è indispensabile posizionare i due fermi (31) (fig.27) sui fori del cerchio per evitare l'eventuale slittamento del cerchio sulle protezioni in nylon.

## WHEEL LOCKING

## WHEEL LOCKING FUNCTION

The self-centering chuck operates by means of a high pressure hydraulic circuit (fig. 24), adjustable from 20 to 110 bar. The handle (18, Fig. 23 pg. 16) is turned and the pressure read on the manometer (19).

Standard working pressure is 110 bar, but for weak or particularly thin rims it is necessary to reduce this pressure.

The chuck has four jaws that can lock any type of RIM FROM 14" TO 26". See examples 1, 2, 3, 4, 5, 6, (fig. 25).

For ALUMINIUM RIMS we can supply on request 4 nylon protectors to be mounted on the jaws (see fig. 26).

For wheels of less than 800mm and more than 1500 mm in diameter it is advisable to remove the tool arm and position it in the second hole with the special pin (see 11, fig. 22)

## MOUNTING THE NYLON PROTECTORS FOR ALUMINIUM WHEELS ON THE JAWS

To mount the nylon protectors see fig. 26 and for rim locking follow the instructions in fig. 27.

N.B.: When mounting or demounting particularly difficult tyres it is essential to position the two catches (31, fig. 27) in the rim holes. This is to avoid the rim slipping on the nylon protectors.

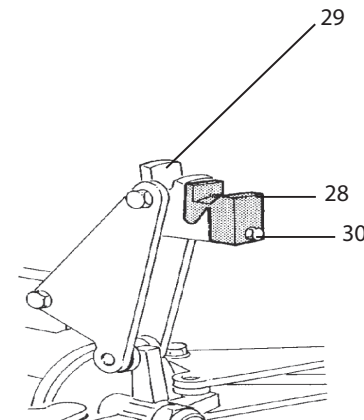
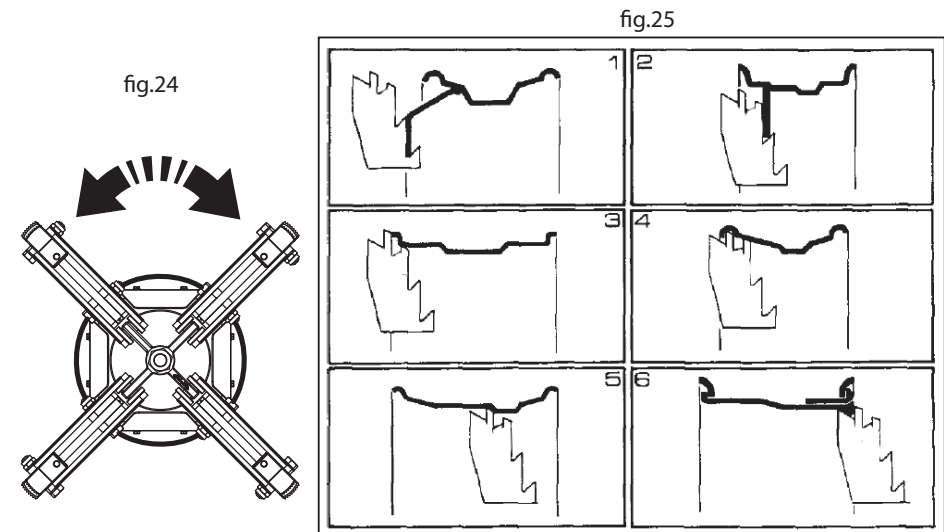


fig.26

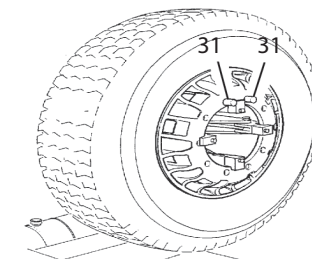


fig.27

## BLOCAGE ROUE

## FONCTIONNEMENT BLOCAGE ROUE:

L'autocentreur fonctionne à travers un circuit hydraulique à haute pression (fig. 24), réglable de 20 à 110 bar, en tournant la poignée appropriée (18) (v. fig. 23 page 16) et en lisant sur le manomètre (19).

La pression de service régulière est de 110 bar. Pour des jantes faibles ou qui sont particulièrement minces il faut diminuer cette pression.

L'autocentreur est muni de 4 griffes pour le blocage de tout type de JANTE DE 14" À 26". Voir les exemples 1, 2, 3, 4, 5, 6 (fig.25).

Pour les JANTES EN ALUMINIUM nous fournissons sur demande 4 protections en nylon à monter sur les griffes (Fig. 26).

Pour les roues inférieures à 800 mm de diamètre ou supérieures à 1500 mm, on conseille de désenfiler le bras porte-outil et de le positionner dans le deuxième orifice au moyen du goujon prévu (11) (Fig.22).

## MONTAGE PROTECTIONS EN NYLON SUR LES JANTES EN ALLIAGE LEGER

Pour le montage des protections en nylon voir Fig. 26, tandis que pour le blocage de la jante il faut suivre les instructions de la fig. 27.

N.B. Pour le montage et le démontage des pneus particulièrement difficiles il est indispensable de placer les deux arrêts (31) (fig. 27) sur les orifices de la jante afin d'éviter le patinage de la jante sur les protections en nylon.

## REIFENBLOCKIERUNG

## FUNKTIONSWEISE REIFENBLOCKIERUNG:

Der Selbstzentrierer (Abb.24) funktioniert über ein Hoch-druck--hydrauliksystem, das durch Betätigung eines ent-spre--chenden Drehgriffs (18) (Siehe Abb. 23 Seite 16) zwischen 20 und 110 bar regulierbar ist; bei diesem Vorgang sollte ständig der Druckmesser abgelesen werden (19).

Der normale Arbeitsdruck ist 110 bar. Für schwache oder besonders dünne Reifenfelgen ist eine Druck-ver-minderung notwendig.

Der Selbstzentrierer hat 4 Blockierungsklauen für jeden Typ von FELGEN ZWISCHEN 14" UND 26". Man beachte die Beispiele 1-6 (Abb. 25).

Für die ALLUMINIUMFELGEN und Felgen in Leichtlegierung sind 4 Stück Nylon-schutzvor-richtun-gen lieferbar, die auf die Klauen aufgezogen werden (siehe Abb. 26).

Für Reifen mit einem Durchmesser von weniger als 800 mm oder mehr als 1500 mm ist es ratsam, den Stift des Werkzeugträgers heraus-zu-ziehen und diesen mit dem entsprechenden Stift in das zweite Loch stecken (Abb. 22) (11).

## MONTAGE NYLONSCHÜTZER AUF REIFENFELGEN IN LEICHTLEGIERUNG

Für die Montage der Nylonschützer siehe Abb. 26; für die Felgenblockierung richten Sie sich stattdessen nach den Anleitungen wie auf Abb. 27.

Beachten Sie bitte: Für das Aufziehen und Abnehmen von besonders schwierigen Reifen müssen unbedingt zwei Blockierer auf die Löcher des Felgens gesetzt werden (Abb. 27) (31), um ein eventuelles Verrutschen des Felgens auf den Nylonschutzvorrichtungen zu vermeiden.

## BLOQUEO DE LA RUEDA

## FUNCIONAMIENTO DEL BLOQUEO RUEDA

El Autocentrado funciona mediante un circuito hidráulico de alta presión ajustable de 20 a 110 bar, girando la apropiada manivela (18) (Fig.23, pág. 16) y leyendo sobre el manómetro (19).

La presión normal de trabajo es de 110 Bar. Para llantas débiles o particularmente sutiles es necesario disminuir esa presión.

El autocentrado está dotado de 4 mordazas para el bloqueo de todo género de LLANTA DE 14" A 26": véanse los ejemplos 1, 2, 3, 4, 5, 6, (Fig. 25).

Para LLANTAS DE ALUMINIO y de aleación ligera, suministramos a pedido nº 4 protecciones de nylon de montarse sobre las mordazas (Fig. 26).

Para ruedas inferiores a mm Ø 800 o superiores a mm Ø 1500, se aconseja extraer el brazo portaherramientas y colocarlo en el segundo orificio con el pasador especial (Fig.22)(11).

## MONTAJE DE LAS PROTECCIONES DE NYLON SOBRE LLANTAS DE ALEACION LIGERA

Para el montaje de las protecciones de nylon véase la Fig.26, mientras que para el bloqueo de la llanta hay que seguir las instrucciones de la Fig.27.

N.B: Para montar y desmontar los neumáticos particularmente dificultosos, hay que colocar los dos afanzadores (Fig. 27) (31) sobre los orificios de la llanta, para evitar el deslizamiento de la llanta sobre las protecciones de nylon.

## RUOTE TUBELESS E SUPERSINGLE

Operazioni di smontaggio e montaggio (vedere legenda e figure 22-23 di pag.16).

## SMONTAGGIO

Stallonare la parte anteriore del pneumatico e, premendo il tallone nel canale, lubrificare con l'apposito grasso la balconata del cerchione ed il tallone (21) (fig.28) Ripetere l'operazione nella parte posteriore (fig.29).

Se il cerchione è del tipo a balconata (cioè inclinato da 10° a 15°), continuare l'operazione di stallonatura fino alla completa fuoriuscita della copertura dal cerchio.

N.B.: Per lo smontaggio di supersingle tessili particolarmente duri o di tubeless con cerchione a balconata pari a bordo molto alto, fare riferimento alle istruzioni per lo smontaggio delle ruote agricoltura (vedere istruzioni a pag.22)

N.B. lubrificare bene il tallone ed il bordo del cerchione.

## MONTAGGIO

Per il montaggio di pneumatici tubeless non particolarmente impegnativi portare la copertura sul carrello, inclinandola

come da fig. 31. Quindi inserire ed abbassare il cerchione forzando sulla copertura in modo da permettere, alla parte superiore del cerchione, di entrare nel pneumatico. Se ciò non fosse possibile, utilizzare l'apposita pinza in dotazione (20) (fig.32) e montare contemporaneamente i due talloni. Per il montaggio del secondo tallone procedere come indicato dal 20 fig. 32

N.B.: Per il montaggio di pneumatici tubeless e supersingle particolarmente duri seguire le istruzioni previste per operare su ruote agricoltura (pag.22).



ATTENZIONE! E' ASSOLUTAMENTE PROIBITO EFFETTUARE OPERAZIONI DI GONFIAGGIO DEL PNEUMATICO SE LA RUOTA È ANCORA SULLA MACCHINA!



ATTENZIONE! PER MOVIMENTARE RUOTE MOLTO PESANTI È NECESSARIO L'IMPIEGO DI ALMENO 2 PERSONE!

IL COSTRUTTORE NON RISPONDE DELL'INOSSERVANZA DELLE SUDETTE PRESCRIZIONI!

## TUBELESS AND SUPERSINGLE TYRES

Mounting and demounting operations (see key and figures 22/23 on pg.16).

## DEMOUNTING

Break the bead at the front part of the tyre and, pushing on the bead, lubricate the rim flange and the bead with suitable grease (21, Fig. 28). Repeat the operation on the back (Fig. 29).

If it is a "balcony" rim (that is, inclined from 10° to 15°) continue the bead-breaking operation until the tyre has come completely out of the rim.

N.B. For the demounting of particularly hard textile supersingle tyres or tubeless tyres with a very high rim flange refer to the instructions for the demounting of agricultural wheels (see illustrations on pg. 22).

N.B. The bead and the rim flange should be well lubricated.

## MOUNTING

For mounting undemanding tubeless tyres, place the tyre on the trolley keeping it tilted as in fig. 31. Then insert and lower the rim, pressing on the tyre to allow the top of the rim to enter the tyre.

If this is not possible use the special pincers supplied (20, fig. 32) and mount the two beads at the same time. To mount the second bead proceed as shown in fig. 32 (20).

N.B.: For mounting particularly hard tubeless and supersingle tyres, treat them as agricultural wheels (pg.22).

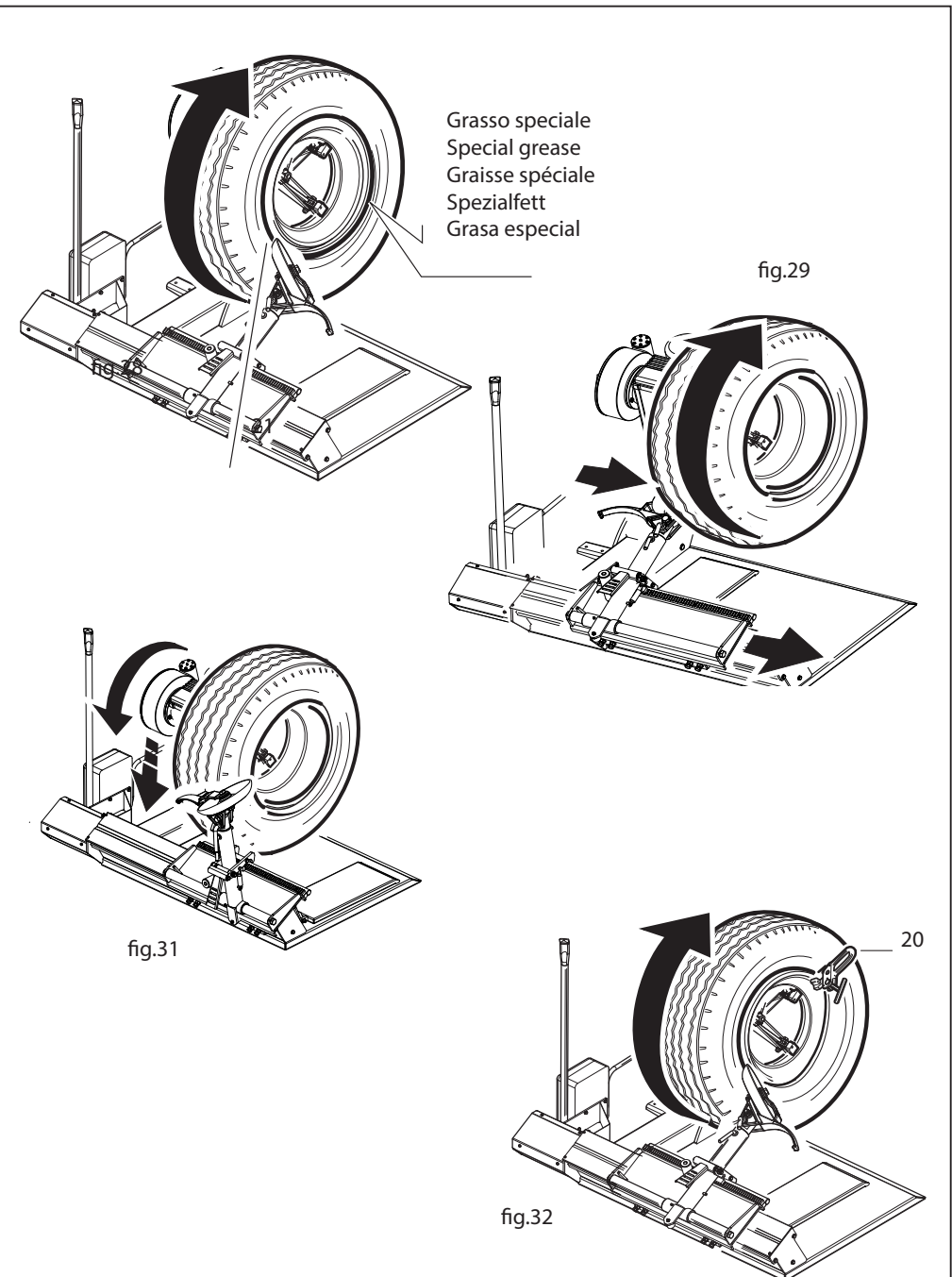


WARNING! IT IS ABSOLUTELY FORBIDDEN TO INFLATE TYRES WITH THE WHEEL STILL ON THE MACHINE!



WARNING! THE MOVEMENT OF PARTICULARLY HEAVY WHEELS REQUIRES AT LEAST TWO PEOPLE!

THE MANUFACTURER IS NOT LIABLE FOR THE NON-OBSERVANCE OF THE ABOVE MENTIONED REGULATIONS!



## ROUES TUBELESS ET SUPERSINGLES

Opérations de montage et démontage (voir légende et figures 22-23 page 16).

## DÉMONTAGE

Détalonner la partie avant du pneu et en pressant le talon dans le creux, lubrifier le bord de la jante et le talon (21, Fig. 28). Répéter l'opération à l'arrière. (Fig. 29).

Si la jante est de type à balconnade, c'est à dire inclinée de 10° à 15°, continuer l'opération de détalonnement jusqu'à ce que l'enveloppe de la jante soit complètement expulsée.

N.B: Le démontage de supersingles textiles particulièrement durs ou de tubeless avec jante à balconnade plane à bord très haut s'obtient en oeuvrant comme pour les roues agricoles (voir instr. à la page 23).

N.B: Bien lubrifier le talon et le bord de la jante.

## MONTAGE

Pour le montage de pneus tubeless non particulièrement difficiles amener l'enveloppe pneumatique sur le chariot en l'inclinant (Fig. 31). Ensuite introduire et abaisser la jante en forçant sur l'enveloppe pneumatique de façon à permettre à la partie supérieure de la jante de rentrer dans le pneu.

Si cela n'était pas possible, se servir de la pince (20, Fig. 32) et monter les deux talons en même temps. Pour le montage du deuxième talon, procéder selon les indications du n. 20 Fig.32.

N.B: Pour le montage de pneus tubeless et supersingles particulièrement durs procéder comme pour les roues agricoles (page 23).



ATTENTION! IL EST STRICTEMENT INTERDIT D'EFFECTUER DES OPÉRATIONS DE GONFLAGE DU PNEU SI LA ROUE EST ENCORE SUR LA MACHINE.



ATTENTION! POUR LA MANUTENTION DES ROUES DE TERRASSEMENT IL FAUT EMPLOYER AU MOINS DEUX PERSONNES.

LE CONSTRUCTEUR NE REpond PAS DE L'INOBSERVANCE DES SUSDITES NOTICES.

## SCHLAUCHLOSE REIFEN UND SUPERSINGLE

Reifenabnehmen und -aufziehen (siehe Zeichenerklärung und Abb. 22-23 auf Seite 16).

## REIFENABNEHMEN

Den Vorderteil des Reifens abwulsten; den Wulst im Felgenkanal gedrückt halten und mit entsprechendem Schmierfett den Felgenvorsprung und den Wulst

einschmieren (21) (Abb. 28). Diesen Vorgang am hinteren Teil des Reifens wiederholen (Abb. 29).

Handelt es sich um einen vorspringenden Felgen (d.h. mit Neigung zwischen 10 und 15 Grad), setzen Sie den Vorgang des Wulstabdrückens solange fort, bis sich die Decke vollständig vom Felgen gelöst hat.

Beachten Sie bitte: Für das Abnehmen von besonders harten Textilfaser-Supersingle oder von schlauchlosen Reifen mit Felgen mit einem Vorsprung auf gleicher Höhe des sehr hohen Rands halten Sie sich an die Bedienungsanleitungen für das Abnehmen von Rädern bei landwirtschaftlichen Fahrzeugen. (Anleitungen Seite 23).

Beachten Sie bitte: den Wulst und den Felgenrand gut einschmieren.

## AUFZIEHEN DES REIFENS

Für das Aufziehen nicht besonders schwieriger schlauchloser Reifen bringen sie die Decke auf den Schlitten, wofür diese wie nach Abb. 31 geneigt werden muß. Dann den Reifenfelgen einführen und herunterlassen, indem auf die Decke ein solcher Druck ausgeübt werden muß, daß der obere Teil des Felgens in den Reifen eintreten kann.

Sollten Sie auf diese Weise keinen Erfolg haben, verwenden sie die entsprechende Zange aus dem Standardzubehör (20) (Abb. 32) und montieren die zwei Wülste gleichzeitig. Für die Montage des zweiten Wulstes gehen Sie wie auf Abb. 32 (20) vor.

Beachten Sie bitte: Für die Montage schlauchloser Reifen und besonders harter Supersingle halten Sie sich an die Anweisungen für Reifen landwirtschaftlicher Fahrzeuge (Seite 23).



ACHTUNG! ES IST STRENGSTENS UNTERSAGT, DEN REIFEN AUFZUPUMPEN, SOLANGE SICH DAS RAD NOCH AUF DEM GERÄT BEFINDET!



ACHTUNG! UM SEHR SCHWERE RÄDER ZU BEWEGEN, BEDARF ES MINDESTENS ZWEIER PERSONEN!

BEI NICHTBEACHTUNG DER OBEN GENANNTEN VORSCHRIFTEN KANN DER HERSTELLER NICHT ZUR VERANTWORTUNG GEZOGEN WERDEN!

## RUEDAS TUBELESS Y SUPERSINGLE

Operaciones de desmontaje y montaje (véanse la explicación y las figuras 22-23 de pág. 16).

## DESMONTAJE

Destalonar la parte delantera del neumático y apretando el talón en el canal, lubricar con la grasa especial el borde de la llanta y el talón mismo (21) (Fig. 28). Repítase dicha operación por la parte trasera (Fig. 29). Si la llanta es de tipo inclinado, es decir de 10° a 15°, continuar la operación de destalonamiento del neumático.

N.B: Para desmontar los neumáticos supersingle textiles de dureza particular, o bien los tubeless con borde muy alto, hay que actuar de la misma manera que para las ruedas agrícolas (véanse las instrucciones de la pág.23).

N.B: Lubrificar cuidadosamente el talón y el borde de la llanta.

## MONTAJE

Para montar los neumáticos Tubeless no muy difíciles, llevarlos sobre el carro inclinandolos como muestra la Fig. 31. Luego, introducir y bajar la llanta actuando con fuerza sobre el neumático así que la parte superior de la llanta entre en el neumático mismo.

Si esto no fuera posible, hay que utilizar las tenazas especiales (20) (Fig. 32) y montar contemporáneamente los dos talones. Para montar el segundo talón, actuar como muestra la Fig. 32 (20).

N.B: Para montar los neumáticos Tubeless y Supersingle de dureza particular, hay que actuar como para las ruedas agrícolas (pág. 23).



ATENCION! SE PROHÍBE EFECTUAR OPERACIONES DE HINCHAMIENTO DEL NEUMÁTICO SI LA RUEDA TODAVÍA ESTÁ MONTADA!



ATENCION! PARA MOVER LAS RUEDAS MÁS PESADAS HAY QUE EMPLEAR A DOS PERSONAS AL MENOS!

EL CONSTRUCTOR NO ES RESPONSABLE DE LA INOBSERVANCIA DE LAS PRESCRIPCIONES ANTEDICHAS.

## RUOTE AGRICOLTURA

Operazioni di smontaggio e montaggio (vedere legenda e figure 22-23 di pag.16).

## SMONTAGGIO

- » Bloccare la ruota sull'autocentrante e sollevarla in modo che il bordo del cerchione sfiori l'utensile "stallonatore". Utilizzando il manipolatore (2) ed il selettore (3) (ved. fig.22 a pag. 16) sgonfiare il pneumatico ed iniziare l'operazione di stallonatura (fig.33). Agendo sulla pedaliera (4) e selettore (3) (fig.22) fare avanzare gradualmente il rullo stallonatore facendo girare il mandrino continuamente.
- » Lubrificare il tallone ed il bordo del cerchione con l'apposito grasso tenendo la ruota in movimento. Finita l'operazione ruotare di 180° l'utensile sfilando l'apposito spinotto (11) (fig.22). Ripetere nello stesso modo la stallonatura sull'altra parte del pneumatico.
- » Ribaltare il braccio portautensile (6) (fig.22) e portarlo sulla parte anteriore del pneumatico premendo il pedale (12) (fig.22). Agendo sulla spina (10) (fig.22) e facendo basculare l'utensile (14) (fig.22) in posizione 2, riagganciare il braccio portautensile al carrello. Con l'apposito manipolatore portare l'utensile (avvicinandolo) contro il pneumatico, fino al completo aggancio del tallone (fig. 34). Effettuata l'operazione, mettere in tensione il pneumatico allontanando il cerchione dall'utensile, facendo in modo che il tallone entri nel canale.
- » Inserire l'apposita leva (25) (fig.34) fra tallone e cerchione sulla destra dell'utensile, in modo che il tallone rimanga sull'utensile. Spostare l'utensile all'esterno con l'apposito riferimento a filo bordo del cerchione; riavvicinare il cerchione (fig.34) fino alla completa fuoriuscita del tallone anteriore. Appoggiare la ruota sull'apposita pedana carrello (24) (fig.34) ottenendo così lo spazio necessario per togliere agevolmente la camera d'aria.
- » Per lo smontaggio del tallone posteriore procedere come indicato dalla fig.35. Ruotare l'utensile di 180°, inserirlo tra il cerchione ed il tallone, portarlo a ridosso del bordo del cerchione ed inserire la leva (25) (fig.35) ruotando il mandrino in senso orario fino al completamento dell'operazione.

## MONTAGGIO

- » Appoggiare il pneumatico sul cerchione, montare l'apposita pinza (23) (fig.36) sul bordo anteriore del cerchione e posizionare l'utensile con riferimento al filo del bordo del cerchione.
- » Far ruotare il mandrino in senso orario fino al completo montaggio del tallone posteriore.
- » Introdurre la camera d'aria (tenendo presente di abbassare il mandrino) ed appoggiare la ruota sulla pedana carrello (24) (fig.36) per favorire il montaggio.
- » Posizionare di nuovo l'utensile in prossimità della valvola con l'apposito segno di riferimento al bordo del cerchione, montare la pinza (23) (fig.36) alla sinistra dell'utensile facendo girare la ruota in senso orario ed assicurandosi che il tallone sia nel canale del cerchio.

## AGRICULTURAL TYRES

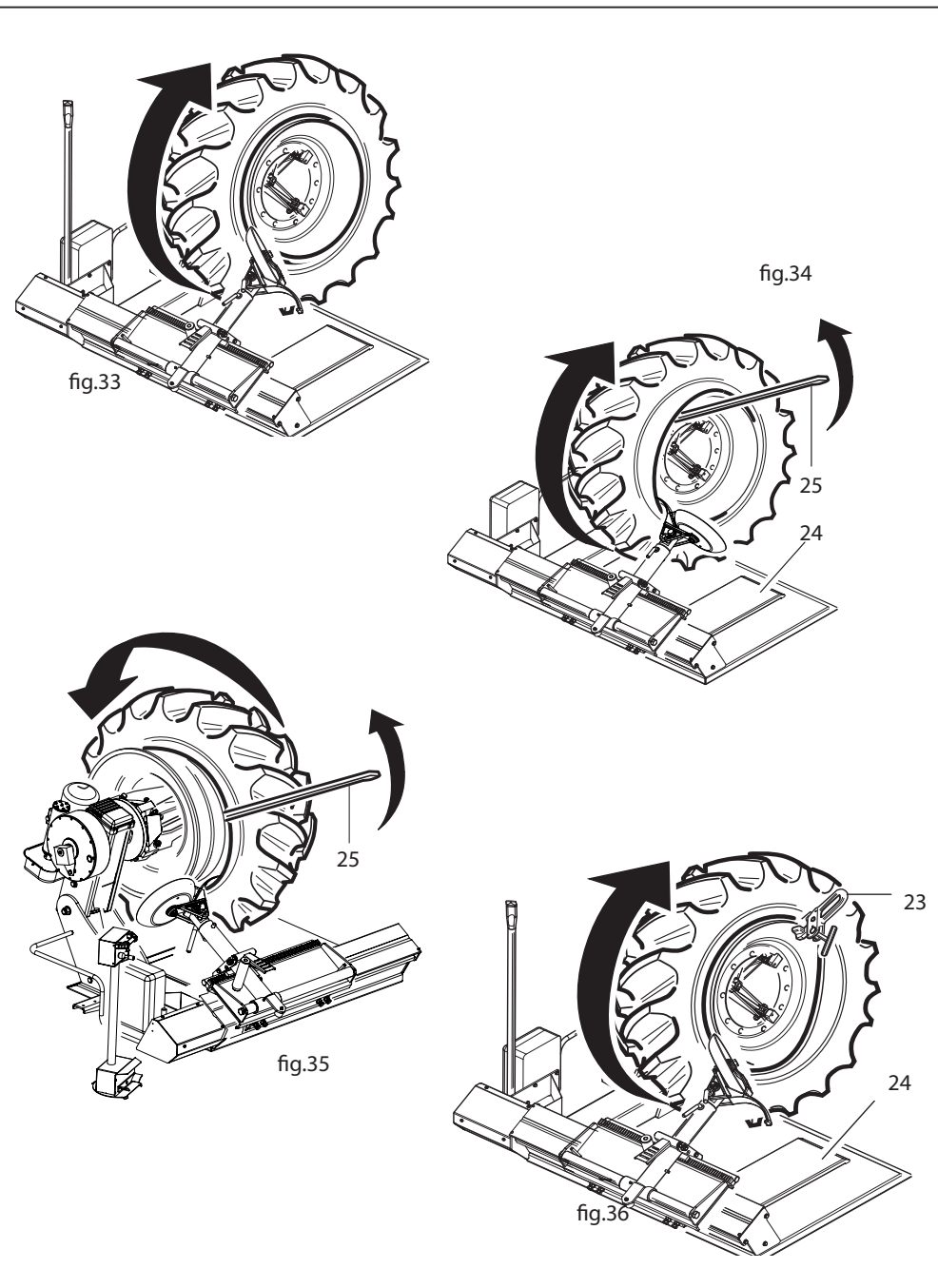
Demounting and mounting procedures (see key and figures 22/23 on pg. 16).

## DEMOUNTING

- » Clamp the wheel on the self-centering chuck and raise it until the rim flange touches the bead breaking tool. Using the control (2) and selector (3) (see fig. 22 on pg. 16) deflate the tyre and begin the bead breaking operation (fig. 33). Use the pedal (4) and selector (3) (fig. 22) to gradually advance the bead breaking roller turning the spindle continuously.
- » Lubricate the bead and the rim flange with the special lubricant keeping the wheel in movement. When the operation is finished rotate the tool by 180°, removing the pin (11, fig. 22). Repeat the bead breaking on the other side of the tyre in the same way.
- » Tilt the tool arm (6, fig. 22) and move it to the back of the tyre pressing the pedal (12, fig. 22). Using the lever (10, fig. 22) swing the tool (14, fig. 22) into position 2 then re-attach the tool arm to the trolley. Use the control to move the tool against the tyre with the control until the bead is hooked on (fig. 34). Put the tyre into tension moving the rim away from the tool so that the bead enters the channel.
- » Insert the special lever (25, fig. 34) between the rim and bead to the right of the tool to ensure that the bead remains on the tool. Move the tool towards the outside with reference to the rim edge. Move the rim towards the tool again (fig. 34) until the front bead has completely come out. Rest the wheel on the trolley platform (24, fig. 34) to obtain working space for the easy removal of the inner tube.
- » To demount the back bead proceed as shown in fig. 35. Rotate the tool by 180°, insert it between the rim and the bead, move it against the rim flange and insert the lever (25, fig. 35) and then rotate the spindle in a clockwise direction until the operation is complete.

## MOUNTING

- » Place the tyre on the rim, clamp the special pincers (23, fig. 36) on the front rim flange and position the tool with reference to the edge of the rim flange.
- » Rotate the spindle in a clockwise direction until the back rear bead is fully mounted.
- » Insert the inner tube (remembering to lower the spindle) and support the wheel on the trolley platform (24, fig. 36) to assist the operation.
- » Re-position the tool near to the valve with the relevant reference point on the edge of the rim. Clamp the pincers (23, fig. 36) to the left of the tool and rotate the wheel clockwise making sure that the bead is inside the rim channel.



## ROUES AGRICOLES

Opérations de montage et démontage (voir légende et figures 22-23 page 16).

## DEMONTAGE

- » Bloquer la roue sur l'autocentreur et la soulever de façon à ce que le bord de la jante éffleure l'outil détalonneur. En se servant du manipulateur et du selecteur (2 et 3, Fig. 22, page 16), dégonfler le pneu et commencer l'opération de détalonnage (Fig.33). En agissant sur le pédalier 4 et le selecteur 3 (Fig. 22), avancer graduellement le rouleau détalonneur en faisant constamment tourner le mandrin.
- » Lubrifier le talon et le bord de la jante avec de la graisse en maintenant la roue en mouvement. A opération terminée tourner de 180° l'outil et désenfiler la cheville (11, Fig. 22). Répéter de la même manière le détalonnage sur l'autre côté du pneu.
- » Culbuter le bras porte-outil (6, Fig. 22) et le porter sur la partie avant du pneu en pressant sur la pédale (12, Fig. 22). En agissant sur la goupille (10, Fig.22) et en faisant basculer l'outil (14, Fig.22) en position 2 raccrocher le bras porte-outil au chariot. Approcher l'outil au pneu moyennant le manipulateur jusqu'au complet accrochage du talon (Fig.34). Après cette opération mettre en tension le pneu en éloignant la jante de l'outil et en faisant rentrer le talon dans le creux.
- » Introduire le levier prévu (25)( Fig.34) entre le talon et la jante à la droite de l'outil de façon à ce que le talon reste sur l'outil. Déplacer l'outil vers l'extérieur par la référence prévue au fil du bord de la jante, rapprocher la jante (Fig.34) jusqu'à la complète sortie du talon avant. Appuyer la roue sur la plate-forme du chariot (24 Fig.34) obtenant ainsi l'espace nécessaire pour ôter facilement la chambre à air.
- » Pour le démontage du talon arrière procéder selon les indications de la fig. 35. Tourner l'outil de 180°, l'introduire entre le talon et la jante, l'adosser jusqu'au bord de la jante et introduire le levier (25, fig.35) en tournant le mandrin dans le sens des aiguilles d'une montre jusqu'à l'achèvement de l'opération.

## MONTAGE

- » Appuyer le pneu sur la jante, monter la pince (23, Fig.36) sur le bord avant de la jante et positionner l'outil avec la référence au fil du bord de la jante.
- » Faire tourner le plateau dans le sens des aiguilles d'une montre jusqu'au montage complet du talon arrière.
- » Introduire la chambre à air en abaissant le plateau et appuyer la roue sur la plate-forme du chariot (24, Fig. 36) pour en rendre plus facile le montage.
- » Positionner à nouveau l'outil près de la soupape selon la référence au bord de la jante, monter la pince (23, Fig.36) à gauche de l'outil en faisant tourner la roue et en s'assurant que le talon soit dans le creux de la jante.

## REIFEN LANDWIRTSCHAFTLICHER

## FAHRZEUGE

Reifenabnehmen und -aufziehen (siehe Zeichenerklärung und Abbildungen 22-23 auf Seite 16).

## REIFENABNEHMEN

- » das Rad auf dem Selbstzentrierer blockieren und es so hochheben, daß der Rand des Felgens knapp den Wulstabdrücker berührt. Den Taster (2) und den Wählschalter (3) bedienen (siehe Abb. 22 Seite 16), um dann die Luft aus dem Reifen zu lassen und mit dem Wulstabdrücken beginnen (Abb. 33). Durch Betätigung des Kommandopedals (4) und des Wählschalters (3) (Abb. 22) lassen Sie die Wulstabdrückrolle stückweise nach vorne kommen, wobei die Spindel durchgängig gedreht werden muß.
- » Den Wulst und den Felgenrand mit dem entsprechenden Schmierfett einschmieren und dabei das Rad kreisen lassen. Nach Beendigung dieses Vorgangs drehen Sie das Werkzeug um 180 Grad, wozu Sie den entsprechenden Zapfen herausziehen (11) (Abb. 22). Das Wulstabdrücken auf der anderen Seite des Reifens erfolgt auf die gleiche Weise.
- » Den Werkzeugträgerarm kippen (6) (Abb. 22) und durch Pedaldruck auf die Vorderseite des Reifens bringen (12) (Abb. 22). Durch Einwirken auf den Zapfen (10) (Abb. 22) und Einstellung des Geräts (14) (Abb. 22) auf Position 2 den Geräteträgerarm wieder am Schlitten festhaken. Mit dem entsprechenden Taster das Gerät dem Reifen nähern, bis der Wulst vollständig angehängt ist (Abb. 34). Nach Beendigung dieses Vorgangs den Reifen durch Entfernen des Felgens vom Gerät anspannen und so den Wulst in den Kanal eintreten lassen.
- » Den entsprechenden Hebel (25) (Abb. 34) auf der rechten Seite des Geräts derart zwischen Wulst und Felgen setzen, daß der Wulst auf dem Gerät bleibt. Das Gerät auf gleicher Höhe des Felgenrands nach außen schieben, den Felgen (Abb. 34) bis zum vollständigen Herausreten des vorderen Wulstes annähern. Das Rad auf dem Fußbrett des Schlittens aufsetzen (24) (Abb. 34), wodurch der notwendige Spielraum für ein leichtes Entfernen der Luftkammer entsteht.
- » Für das Herausdrücken des hinteren Wulstes gehen Sie wie auf Abb. 35 angegeben vor. Das Gerät um 180 Grad drehen, zwischen Felgen und Wulst einschieben und dem Felgenrand nähern und den Hebel einführen (25) (Abb. 35), wobei die Spindel bis zur Beendigung des Vorgangs im Uhrzeigersinn gedreht werden muß.

## MONTAGE

- » Den Reifen auf den Felgen aufsetzen, die entsprechende Zange (23) (Abb. 36) am vorderen Rand des Felgens festklemmen und das Gerät auf der Höhe des Felgenrands positionieren.
- » Die Spindel im Uhrzeigersinn drehen, bis der hintere Wulst vollständig montiert ist.
- » Die Luftkammer (auf das Heruntersinken des Zapfens achten) einführen und zur Erleichterung des Montagevorgangs das Rad auf dem Fußbrett des Schlittens aufsetzen (24) (Abb. 36).
- » Das Gerät erneut in die Nähe der Düse bringen und sich dabei an das Zeichen am Felgenrand halten, die Zange an der linken Seite des Geräts anbringen (23) (Abb. 36) und gleichzeitig das Rad im Uhrzeigersinn drehen und sich versichern, daß der Wulst im Felgenkanal ist.

## RUEDAS AGRICOLAS

Operaciones para desmontar y montar (véanse la explicación y las figuras 22-23 de las pág. 16).

## DESMONTAJE

- » Bloquear la rueda sobre el autocentrado y levantarla de manera que el borde de la llanta oprima ligeramente el utensilio destalonador. Utilizando el manipulador (2) y el selector (3) (véase la Fig. 22 de pág. 16) deshinchar el neumático empezando en seguida las operaciones de destalonamiento (Fig. 33). Actuando sobre los pedales (4) y sobre el selector (3) (Fig. 22), se haga adelantar mano a mano el rodillo destalonador girando el mandril de continuo.
- » Lubrificar el talón y el borde de la llanta con la grasa especial, manteniendo la rueda en movimiento. A operación acabada girar de 180° el utensilio quitando el perno especial (11) (Fig. 22). Repetir de igual manera el destalonamiento por la otra parte del neumático.
- » Volcar el brazo portaherramientas (6) (Fig.22) y llevarlo sobre la parte delantera del neumático apretando el pedal (12) (Fig. 22). Actuando sobre la clavija (10) (Fig. 22) y haciendo bascular el utensilio (14) (Fig. 22) en la posición 2, enganchar nuevamente el brazo portaherramientas al carro. Acercar el utensilio al neumático con el manipulador especial hasta que el talón se enganche completamente (Fig.34). Realizada esta operación, tender el neumático apartando la llanta del utensilio de manera que el talón entre en el canal.
- » Introducir la palanca especial (25) (Fig. 34) entre talón y llanta a la derecha del utensilio de modo que el talón permanezca sobre el utensilio mismo. Apartar el utensilio hacia el exterior con el apropiado hilo borde de la llanta: acercar nuevamente la llanta (Fig. 34) hasta la total salida del talón delantero. Apoyar la rueda sobre la especial plataforma con carro (24) (Fig. 34), obteniendo así el espacio útil para quitar fácilmente la cámara de aire.
- » Para desmontar el talón trasero, actuar como indica la Fig. 35. Girar el utensilio de 180°, introducirlo entre llanta y talón, llevarlo junto al borde de la llanta e introducir la palanca (25) (Fig. 35) girando el mandril en sentido horario hasta el complemento de la operación.

## MONTAJE

- » Apoyar el neumático sobre la llanta, montar las tenazas especiales (23) (Fig. 36) sobre el borde delantero de la llanta.
- » Girar el mandril en sentido horario hasta el completo montaje del talón trasero.
- » Introducir la cámara neumática recordándose bajar el mandril y apoyar la rueda sobre la plataforma con carro (24) (Fig. 36) para facilitar su montaje mismo.
- » Colocar nuevamente el utensilio acerca de la válvula con la apropiada señal de referencia al borde de la llanta, montar las tenazas (23) (Fig. 36) a la izquierda del utensilio girando la rueda en sentido horario y asegurándose de que el talón esté en el canal de la llanta.

## RUOTE MOVIMENTO TERRA

Operazioni di smontaggio e montaggio (vedere legenda e figure 22-23 di pag.16).

## SMONTAGGIO

- » Posizionare l'utensile stallonatore a filo del cerchione. Tenendo la copertura in rotazione, premere sul tallone e liberare l'anello di bloccaggio che verrà poi tolto con la leva (26) (fig.37).
- » Ripetere poi la stallonatura sul lato posteriore ed avanzare con l'utensile stallonatore fino ad ottenere la fuoriuscita del pneumatico.

N.B: Per la ruota particolarmente dura e bloccata sul cerchio si consiglia di utilizzare due "morsetti di fissaggio" (27) (fig.38) disponibili a richiesta.

I morsetti servono per bloccare il cerchietto sul cerchione in modo tale da liberare, durante l'operazione di stallonatura del bordo anteriore, anche il cerchietto del pneumatico. Se il cerchietto non dovesse staccarsi, far uscire il pneumatico con il cerchietto attaccato. Per rimuoverlo occorre fissarlo al mandrino della macchina come se fosse un normale cerchione e stallonarlo posteriormente.

## MONTAGGIO

- » Avvicinare la copertura al cerchione effettuando un corretto centraggio; completare il montaggio del secondo tallone usando l'utensile stallonatore.
- » Inserire il cerchietto e bloccare con l'apposito anello di serraggio.
- » Se il pneumatico è tubeless occorrerà inserire tra il cerchione ed il cerchietto l'apposito anello di tenuta.
- » Se la ruota è provvista di camera d'aria, occorre inserirla nella copertura prima del montaggio e sgonfiarla in modo da farla distendere uniformemente all'interno della copertura. Nella fase di montaggio sistemare la valvola nell'apposito foro del cerchione.

N.B.: Durante l'operazione di sgonfiaggio del pneumatico sistemare l'utensile stallonatore davanti alla ruota (fig.39) evitando (così) eventuali danni provocati dallo sganciamento accidentale dell'anello di bloccaggio



**ATTENZIONE! E' ASSOLUTAMENTE PROIBITO EFFETTUARE OPERAZIONI DI GONFIAGGIO DEL PNEUMATICO SE LA RUOTA È ANCORA SULLA MACCHINA!**



**ATTENZIONE! PER MOVIMENTARE RUOTE MOVIMENTO TERRA È NECESSARIO L'IMPIEGO DI ALMENO 2 PERSONE!**

IL COSTRUTTORE NON RISPONDE DELL'INOSSERVANZA DELLE SUDETTE PRESCRIZIONI!

## EARTH-MOVING VEHICLE TYRES

Demounting and mounting procedures (see key and figures 22/23 on pg. 16).

## DEMOUNTING

- » Position the bead breaking tool along the edge of the rim. While rotating the tyre, press on the bead to free the locking ring, which is then removed with the lever (26, fig. 37).
- » Then repeat the bead breaking on the back and move the bead breaker forward until the tyre comes out.

N.B: For particularly hard tyres and those tightly locked on the ring it is advisable to use the two special fixing clamps supplied on request (27, fig. 38).

Their function is to lock the ring onto the rim so that during the bead breaking of the rear edge the ring is also freed from the tyre. In the case that the special clamps cannot free the ring from the tyre, remove the tyre with the ring attached. To remove it, fix it to the spindle as if it was a normal rim and bead break it from behind.

## MOUNTING

- » Move the tyre to the rim, centering it carefully. Mount the second bead using the bead breaking tool.
- » Insert the ring and lock it with the tightening device.
- » If the tyre is tubeless it is necessary to insert the sealing ring between the rim and the ring.
- » If the wheel has an inner tube it must be inserted into the tyre before mounting. It is deflated so as to make it spread uniformly inside the tyre. During mounting, position the valve in the rim hole.

N.B.: When deflating tyres position the bead breaking tool in front of the wheel (fig. 39) to avoid possible damage caused by the accidental slipping of the locking ring.



**WARNING! IT IS ABSOLUTELY FORBIDDEN TO INFLATE TYRES WITH THE WHEEL STILL ON THE MACHINE!**



**WARNING! THE MOVEMENT OF PARTICULARLY HEAVY WHEELS REQUIRES AT LEAST TWO PEOPLE!**

THE MANUFACTURER IS NOT LIABLE FOR THE NON-OBSERVANCE OF THE ABOVE MENTIONED REGULATIONS!

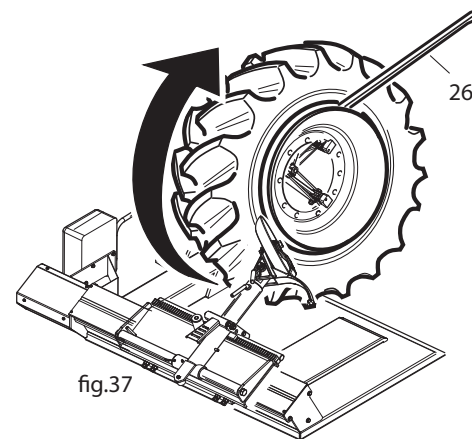


fig.37

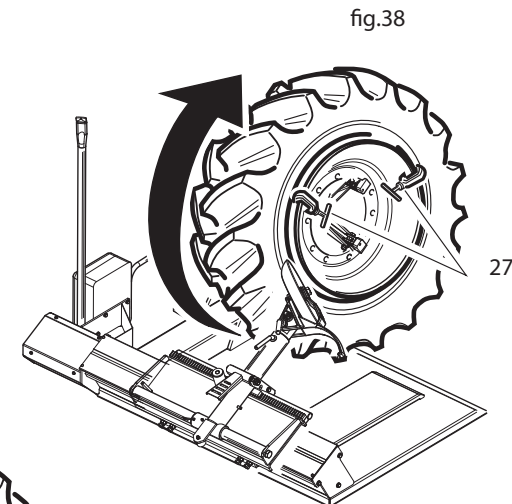


fig.38

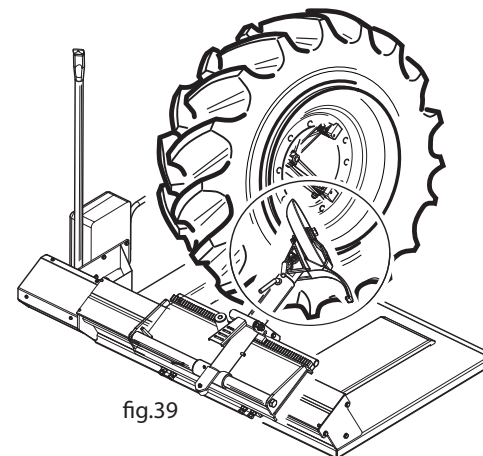


fig.39



## ROUES DE TERRASSEMENT

Opérations de montage et démontage (voir légende et figures 22-23 page 16).

## DEMONTAGE

- » Positionner l'outil détalonneur au fil de la jante. En gardant la couverture en rotation, appuyer sur le talon et libérer la bague de blocage qui sera enlevée ensuite au moyen du levier (26) (fig. 37).
- » Répéter le détalonnage sur le côté arrière et avancer l'outil détalonneur jusqu'à obtenir la sortie du pneu.

N.B.: pour la roue particulièrement dure et bloquée sur la jante on conseille d'utiliser deux "étaux de fixation" (27) (fig.38) disponibles sur demande. Les étaux servent à bloquer la tringle sur la jante de façon à libérer, pendant l'opération de détalonnage du bord antérieur, la tringle du pneu également. Si la tringle ne se détachait pas, faire sortir le pneu avec la tringle attachée. Pour l'enlever il faut la fixer au mandrin de la machine comme si c'était une jante normale et l'enlever par l'arrière.

## MONTAGE

- » Approcher le pneu à la jante en effectuant un correct centrage; compléter le montage du deuxième talon en employant l'outil détalonneur.
- » Introduire la tringle et bloquer par la bague de serrage prévue.
- » Si le pneu est tubeless il faudra introduire entre la jante et la tringle la bague d'étanchéité prévue.
- » Si la roue est munie de chambre à air il faudra l'introduire dans l'enveloppe avant le montage et la dégonfler pour qu'elle se détende uniformément à l'intérieur de l'enveloppe. Pendant la phase de montage placer la soupape dans le trou approprié de la jante.

N.B. Pendant l'opération de dégonflage du pneu placer l'outil détalonneur devant la roue (Fig. 39) pour éviter les éventuels dommages provoqués par le décrochage accidentel de la bague de blocage.



**ATTENTION!**  
IL EST STRICTEMENT INTERDIT D'EFFECTUER DES OPÉRATIONS DE GONFLAGE DU PNEU SI LA ROUE EST ENCORE SUR LA MACHINE.



**ATTENTION!**  
POUR LA MANUTENTION DES ROUES DE TERRASSEMENT IL FAUT EMPLOYER AUMOINS DEUX PERSONNES.

LE CONSTRUCTEUR NE REpond PAS DE L'INOBSERVANCE DES SUSDITES NOTICES.

## RÄDER VON FAHRZEUGEN FÜR DIE ERDBEWEGUNG

Reifenabnehmen und -aufziehen (siehe Zeichenerklärung und Abbildungen 22-23 auf Seite 16).

## REIFENABNEHMEN

- » Das Wulstabdrückgerät auf gleicher Höhe des Felgens positionieren. Die Decke in Bewegung halten, auf den Wulst drücken und den Blockiererring freilegen, der dann mit dem Hebel entfernt wird (26) (Abb. 37).
- » Das Wulstabdrücken auf der hinteren Seite wiederholen und das Wulstabdrückgerät vorrücken lassen, bis der Reifen ganz herausgedrückt ist.

Beachten Sie bitte: Für besonders harte und auf dem Felgen blockierte Reifen empfehlen wir den Gebrauch von zwei "Fixierklemmen" (27) (Abb. 38), die auf Wunsch geliefert werden können. Diese Klemmen dienen zur Blockierung des kleinen Reifs auf dem Felgen, sodaß während des Wulstabdrückvorgangs des vorderen Rands auch der kleine Reif des Reifens freigemacht wird. Sollte der kleine Reif sich nicht lösen, den Reifen zusammen mit dem festhaftenden kleinen Reif heraustreten lassen. Um diesen zu entfernen, machen Sie ihn an der Gerätespindel fest, als handle es sich um einen normalen Felgen und drücken den Wulst hinterseitig ab.

## REIFENAUFZIEHEN

- » Die Decke dem Felgen nähern und dabei auf eine genaue Zentrierung achten; die Montage des zweiten Wulstes mit Hilfe des Wulstabdrückgeräts beenden.
- » Den kleinen Reif einführen und mit dem entsprechenden Blockiererring festmachen.
- » Handelt es sich um einen schlauchlosen Reifen, muß man zwischen Felgen und kleinem Reif den entsprechenden Halterungsring einsetzen.
- » Wenn das Rad eine Luftkammer hat, muß man es noch vor dem Aufziehen in die Decke einführen und die Luft so herauslassen, daß die Kammer sich gleichmäßig im Innern der Decke ausbreitet. Während des Aufziehens die Düse in das entsprechende Felgenloch einführen.

Beachten Sie bitte: Während des Luftablassens das Wulstabdrückgerät vor dem Rad aufstellen (Abb. 39), um dabei eventuelle Beschädigungen zu vermeiden, die durch das unvorhergesehene Ablösen des Blockierings verursacht werden könnten.



**ACHTUNG!**  
ES IST STRENGSTENS UNTERSAGT, DEN REIFEN AUFZUPUMPEN, SO LANGE DAS RAD SICH NOCH AUF DEM GERÄT BEFINDET!



**ACHTUNG!**  
UM DIE RÄDER VON FAHRZEUGEN FÜR DIE ERDBEWEGUNG ZU BEWEGEN, BEDARF ES MINDESTENS ZWEIER PERSONEN!

BEI NICHTBEACHTUNG DER OBEN GENANNTEN VORSCHRIFTEN KANN DER HERSTELLER NICHT ZUR VERANTWORTUNG GEZOGEN WERDEN!

## RUEDAS DE MOVIMIENTO TIERRA

Operaciones para desmontar y montar (véanse la explicación y las figuras 22-23 de pág. 16).

## DESMONTAJE

- » Colocar el utensilio destalonador al borde de la llanta. Manteniendo el neumático en rotación, apretar sobre el talón y liberar el anillo de bloqueo que se quitará después con la palanca (26) (Fig. 37).
- » Repetir luego el destalonamiento por el lado trasero y adelantar con el utensilio destalonador hasta la salida del neumático.

N.B: Para las ruedas particularmente duras y con bloqueo en llanta, es mejor emplear los especiales sujetadores suministrados opcionalmente (27) (Fig. 38). Estos deben bloquear el aro sobre la llanta de manera que durante las operaciones de destalonamiento del borde delantero se libere incluso el aro del neumático. En el caso de que los sujetadores no alcanzaran separar la llanta del neumático, sacar el neumático con el aro pegado. Para quitarlo hay que fijarlo al mandril de la máquina como si fuera una normal llanta y destalonarlo por atrás.

## MONTAJE

- » Acercar el neumático a la llanta efectuando un correcto centrado: completar el montaje del segundo talón utilizando el utensilio destalonador.
- » Introducir el aro y bloquearlo con el especial anillo de sujeción.
- » Si el neumático es de tipo tubeless, hay que introducir entre la llanta y el aro de retención el apropiado anillo aislador.
- » Si la rueda está dotada de cámara, hay que introducirla en el neumático antes del montaje y deshincharla para que se extienda uniformemente dentro del neumático. Durante el montaje colocar la válvula en el apropiado orificio de la llanta.

N.B: Cuando se va a deshinchar el neumático, colocar el destalonador delante de la rueda (Fig. 39) evitando los eventuales daños procedentes del desenganche accidental del anillo de bloqueo.



**ATENCIÓN!**  
SE PROHÍBE EFECTUAR LAS OPERACIONES DE HINCHAMIENTO DEL NEUMÁTICO SI TODAVÍA LA RUEDA ESTÁ MONTADA!



**ATENCIÓN!**  
PARA MOVER LAS RUEDAS DE MOVIMIENTO TIERRA ES NECESARIO EMPLEAR A DOS PERSONAS AL MENOS!

EL CONSTRUCTOR NO ES RESPONSABLE DE LA INOBSERVANCIA DE LAS PRESCRIPCIONES ANTEDICHAS!

MALFUNZIONAMENTI, LORO CAUSE E POSSIBILI RIMEDI

Malfunzionamenti	Cause	Possibili rimedi
L' autocentrante non ruota in alcun senso	<ol style="list-style-type: none"> <li>1. Spina di tensione non inserita</li> <li>2. Non corretto collegamento della spina</li> <li>3. Tensione non conforme</li> <li>4. Non è stato acceso l'interruttore generale</li> <li>5. Fusibili guasti</li> </ol>	<ol style="list-style-type: none"> <li>1. Verificare il corretto inserimento della spina nella presa e il suo collegamento 2-3 Vedi 1</li> <li>4. Accendere l'interruttore generale</li> <li>5. Sostituire i fusibili.</li> </ol>
L'autocentrante gira con forza insufficiente	<ol style="list-style-type: none"> <li>1. Non corretta tensione di rete</li> <li>2. Cinghia lenta</li> <li>3. Fusibile "saltato"</li> </ol>	<ol style="list-style-type: none"> <li>1. Verificare la corrispondenza fra la tensione di rete e quella indicata sulla targhetta del costruttore</li> <li>2. Agire sul tendicinghia</li> <li>3. Sostituire Fusibile</li> </ol>
L'autocentrante non blocca correttamente la ruota	<ol style="list-style-type: none"> <li>1. Non è stato acceso l'interruttore magnetotermico</li> <li>2. Insufficiente pressione alla rete idraulica</li> <li>3. Perdita di pressione sul circuito idraulico</li> </ol>	<ol style="list-style-type: none"> <li>1. Assicurarsi che il motore della centralina giri nel senso di rotazione corretto</li> <li>2. Regolare in modo consono la pressione della rete idraulica</li> <li>3. Eliminare le eventuali perdite di pressione</li> </ol>
La macchina (carrello, braccio o mandrino) non fa nessun movimento idraulico	<ol style="list-style-type: none"> <li>1. Il motore della centralina non gira in senso corretto</li> <li>2. E' disinserito l'interruttore magnetotermico</li> <li>3. E' saltato un fusibile sulla 24V</li> </ol>	<ol style="list-style-type: none"> <li>1. Invertire le fasi 1-2 nella spina di tensione</li> <li>2. Inserire il magnetotermico</li> <li>3. Sostituire il fusibile</li> </ol>



ALTRI EVENTUALI MALFUNZIONAMENTI SONO DI CARATTERE PREVALENTEMENTE TECNICO E DEVONO ESSERE CONTROLLATI ED EVENTUALMENTE RIDOTTI DA PERSONALE TECNICO PROFESSIONALMENTE QUALIFICATO.

MALFUNCTIONS: CAUSES AND POSSIBLE REMEDIES

Malfunction	Cause	Possible remedies
The chuck does not rotate in any direction	<ol style="list-style-type: none"> <li>1. The mains connection is not plugged in</li> <li>2. The plug is not correctly wired</li> <li>3. The mains tension is not suitable for the machine</li> <li>4. The mains switch is not on</li> <li>5. Faulty fuse</li> </ol>	<ol style="list-style-type: none"> <li>1. Check the correct insertion of the plug and its connections 2.- 3. See 1 above</li> <li>4. Switch on the mains</li> <li>5. Replace the fuse</li> </ol>
The chuck turns but only weakly	<ol style="list-style-type: none"> <li>1. Mains tension is incorrect</li> <li>2. Loose belt</li> <li>3. Fuse blown</li> </ol>	<ol style="list-style-type: none"> <li>1. Check the compatibility of mains tension and that shown on the machine registration plate</li> <li>2. Adjust the belt tightener</li> <li>3. Replace the fuse</li> </ol>
The chuck does not lock the wheel correctly	<ol style="list-style-type: none"> <li>1. The thermomagnetic switch is not on</li> <li>2. Insufficient pressure in the hydraulic circuit</li> <li>3. Loss of pressure in the hydraulic circuit</li> </ol>	<ol style="list-style-type: none"> <li>1. Check that the motor in the hydraulic unit turns in the correct direction</li> <li>2. Adjust the pressure in the hydraulic circuit</li> <li>3. Eliminate the pressure loss</li> </ol>
The machine (trolley, arm, or chuck) does not make any hydraulic powered movements	<ol style="list-style-type: none"> <li>1. The motor in the hydraulic unit is not turning in the correct direction</li> <li>2. The thermomagnetic switch is not on</li> <li>3. The fuse on the 24V supply is blown</li> </ol>	<ol style="list-style-type: none"> <li>1. Reverse the phases in the mains plug</li> <li>2. Switch on the thermomagnetic switch</li> <li>3. Replace the fuse</li> </ol>



OTHER POSSIBLE MALFUNCTIONS ARE PRINCIPALLY TECHNICAL IN NATURE AND MUST BE CHECKED AND RESOLVED BY PROFESSIONALLY QUALIFIED TECHNICIANS.

## MAUVAIS FONCTIONNEMENT, CAUSES ET POSSIBLES REMED

Mauvais fonctionnement	Causes	Remèdes possibles
L'autocentreur ne tourne dans aucun sens	1. Fiche de voltage non introduite 2. Branchement de la fiche incorrect 3. Voltage n'est pas conforme 4. L'interrupteur général n'a pas été allumé 5. Panne de fusibles	1. Vérifier le correct branchement de la fiche dans la prise. 2-3 Voir 1 4. Allumer l'interrupteur général 5. Remplacer les fusibles.
L'autocentreur tourne avec force insuffisante	1. Le voltage du réseau n'est pas correct. 2. Courroie lâche 3. Fusible "sauté"	1. Vérifier la correspondance entre le voltage du réseau et celui indiqué sur la plaque du constructeur. 2. Agir sur le tenseur de la courroie 3. Remplacer le fusible
L'autocentreur ne bloque pas correctement la roue	1. L'interrupteur magnétothermique n'a pas été allumé 2. Insuffisante pression au réseau hydraulique 3. Perte de pression sur le circuit hydraulique	1. S'assurer que le moteur du coffre tourne dans le sens de rotation correct 2. Régler correctement la pression du réseau hydraulique 3. Eliminer les éventuelles pertes de pression
La machine (chariot, bras ou mandrin) ne fait aucun mouvement hydraulique	1. Le moteur du coffre ne tourne pas dans le sens correct 2. L'interrupteur magnétothermique n'est pas branché 3. Le fusible sur la 24V a sauté	1. Invertir les phases 1-2 dans la fiche de voltage 2. Brancher le magnétothermique 3. Remplacer le fusible



TOUT AUTRE ÉVENTUEL MAUVAIS FONCTIONNEMENT SERA PRINCIPALEMENT DE TYPE TECHNIQUE ET DOIT ÊTRE CONTRÔLÉ PAR DES TECHNICIENS PROFESSIONNELLEMENT QUALIFIÉS.

## BETRIEBSSTÖRUNGEN, URSACHEN UND ABHILFEMÖGLICHKEITEN

Betriebsstörungen	Ursachen	Abhilfemöglichkeiten
Der Selbstzentrierer dreht sich weder vorwärts noch rückwärts	1. Der Stromstecker steckt nicht 2. Der Anschluß des Steckers ist nicht in Ordnung 3. Die Stromspannung entspricht nicht den Vorschriften 4. Der Hauptschalter ist nicht auf Betrieb gestellt 5. Die Sicherungen sind defekt	1. Überprüfen, ob der Stecker richtig in der Steckdose steckt und ob seine Verbindung vorschriftsgemäß ist 2. - 3. siehe 1 4. Den Hauptschalter anmachen 5. Die Sicherungen ersetzen
Der Selbstzentrierer dreht sich nicht mit ausreichender Stärke	1. Die Netzspannung entspricht nicht den Vorschriften 2. Der Antriebsriemen ist zu locker 3. Eine Sicherung ist herausgesprungen	1. Überprüfen, ob die Netzspannung mit der auf dem Matrikelschild vom Hersteller angegebenen übereinstimmt 2. Den Riemenspanner in Betrieb setzen 3. Die Sicherung ersetzen
Der Selbstzentrierer blockiert das Rad nicht vorschriftsgemäß	1. Der magnetthermische Schalter ist nicht auf Betrieb gestellt 2. Der Druck des Hydrauliksystems ist ungenügend 3. Druckverlust im Hydraulikumlauf	1. Überprüfen, ob sich der Motor des Hauptkörpers des Geräts in der richtigen Richtung dreht 2. Den Druck des Hydrauliknetzes entsprechend regulieren. 3. Den eventuellen Druckverlust beseitigen
Das Gerät (Schlitten, Arm oder Spindel) führt keine hydraulische Bewegung aus	1. Der Motor des Hauptkörpers dreht sich nicht in der richtigen Richtung 2. Der magnetthermische Schalter ist ausgeschaltet 3. Eine Sicherung auf der 24V-Linie ist herausgesprungen	1. Die Phasen 1-2 im Stromstecker verkehren 2. Den magnetthermischen Schalter auf Betrieb stellen 3. Die Sicherung ersetzen



ANDERE MÖGLICHE BETRIEBSSTÖRUNGEN SIND VORWIEGEND TECHNISCHER NATUR UND MÜSSEN VON QUALIFIZIERTEN TECHNIKERN ÜBERPRÜFT UND GEGEBENENFALLS BEHOBen WERDEN.

## MALOS FUNCIONAMIENTOS, CAUSAS Y REMEDIOS POSIBLES

Malos funcionamientos	Causas	Remedios posibles
El autocentrado no trabaja en ningún sentido	1. El enchufe de tensión no ha sido conectado 2. Incorrecta conexión del enchufe 3. Tensión no conforme 4. El interruptor general no ha sido activado 5. Fusibles dañados	1. Conectar correctamente el enchufe a la toma de corriente 2-3 Véase el punto 1 4. Activar el interruptor general 5. Sustituir los fusibles
El autocentrado trabaja con fuerza insuficiente	1. Tensión de red incorrecta 2. Correa floja 3. Fusible quemado	1. Comprobar la correspondencia entre la tensión de red y la que está indicada en la chapa por el constructor 2. Actuar sobre el tensor de correa 3. Sustituir el fusible
El autocentrado no bloquea correctamente la rueda	1. El interruptor magnetotérmico no ha sido activado 2. Presión insuficiente a la red hidráulica 3. Pérdida de presión en el circuito hidráulico	1. Asegurarse de que el motor de la central trabaje en el sentido de rotación correcto 2. Ajustar la presión de la red hidráulica 3. Eliminar la pérdida de presión
La máquina (carro, brazo o mandril) no se mueve hidráulicamente	1. El motor de la central no trabaja en el sentido correcto 2. El interruptor magnetotérmico está desconectado 3. Un fusible en la 24V se ha quemado	1. Invertir las fases 1-2 en el enchufe de tensión 2. Conectar el interruptor magnetotérmico 3. Sustituir el fusible



OTRO EVENTUAL MAL FUNCIONAMIENTO HA DE CONSIDERARSE DE CARÁCTER ÚNICAMENTE TÉCNICO, POR LO TANTO ES EL PERSONAL CUALIFICADO PROFESIONALMENTE QUE DEBE INTERVENIR CON CONTROLES Y CORRECCIONES.

## ITALIANO

### MANUTENZIONE ORDINARIA

Pulizia e manutenzione della macchina a cura dell'utilizzatore

Per garantire l'efficienza della macchina e per il suo corretto funzionamento è indispensabile effettuare la pulizia e la periodica manutenzione ordinaria. Le operazioni di manutenzione ordinaria devono essere effettuate dall'utilizzatore in accordo alle istruzioni del costruttore di seguito riportate: tenere del rifiuto, di conferire l'apparecchiatura di rifiuto secondo le indicazioni sopra riportate:



PRIMA DI PROCEDERE A QUALSIASI OPERAZIONE DI PULIZIA E MANUTENZIONE, SPEGNERE LA MACCHINA TRAMITE L'INTERRUTTORE GENERALE E TOGLIERE LA SPINA DALLA PRESA DI CORRENTE.

### PARTI MECCANICHE

Si consiglia di pulire periodicamente l'autocentrante e le guide del carrello e di ingrassare accuratamente tutte le parti in movimento della macchina tramite gli ingrassatori. Controllare il livello dell'olio nella centralina e nel riduttore ed eventualmente aggiungere olio come indicato dalla targhetta.

### TRASPORTO E MOVIMENTAZIONE

Per le modalità di imbragamento e sollevamento della macchina fare riferimento alle istruzioni di pag.12 (figura 15)

### ACCANTONAMENTO E ROTTAMAZIONE

#### PERIODI DI INATTIVITÀ

Qualora si decida di accantonare provvisoriamente la macchina, o comunque durante i periodi in cui l'attrezzatura non è in funzione, togliere la spina dalla presa di corrente!

#### ACCANTONAMENTO DEFINITIVO

Allorché si decida di non utilizzare più questa macchina, si raccomanda di renderla inoperante asportando il cavo dell'alimentazione elettrica dopo aver tolto la spina dalla presa.

#### ROTTAMAZIONE

Essendo lo smontaggio assimilabile a rifiuto di tipo speciale, scomporre in parti omogenee e smaltire secondo le leggi vigenti.

## ENGLISH

### ROUTINE MAINTENANCE

Cleaning and maintenance of the machine by the user

To guarantee the efficiency of the machine and for its correct functioning is essential to carry out routine cleaning and maintenance. Routine maintenance must be carried out by the user according to the maker's instructions given below:



BEFORE STARTING ANY CLEANING OR MAINTENANCE SWITCH OFF THE MAIN SWITCH AND REMOVE THE MAINS PLUG FROM THE SOCKET!

### MECHANICAL PARTS

It is advisable to clean the chuck and the trolley guide periodically and to carefully lubricate the moving parts with grease guns. Check the oil level in the hydraulic unit and the reducer and if necessary top up as indicated by the information adhesive.

### MOVEMENT AND TRANSPORT

For the harnessing and lifting methods refer to the instructions on pg. 12, figure 15.

### STORING AND SCRAPPING

#### PERIODS OF INACTIVITY

During the times when the machine is temporarily stored or whenever the machine is not in use, remove the plug from the mains!

#### PERMANENT STORAGE

If it is decided to store the machine long-term, it is advisable to make it inoperative by removing the mains cable after having unplugged it from the mains.

#### SCRAPPING

Since the tyre changing machine is considered as special waste, break it down into homogeneous parts and dispose of them according to the laws in force.

## FRANÇAIS

### ENTRETIEN COURANT

Nettoyage et entretien de la machine aux soins de l'utilisateur

Afin d'assurer l'efficacité de l'appareil et son fonctionnement correct, il est indispensable d'en effectuer périodiquement le nettoyage et l'entretien ordinaire.

Les opérations d'entretien ordinaire doivent être effectuées par l'utilisateur selon les instructions du constructeur suivantes:



AVANT DE PROCÉDER À TOUTE OPÉRATION DE NETTOYAGE ET D'ENTRETIEN, ÉTEINDRE LA MACHINE PAR L'INTERRUPTEUR GÉNÉRAL ET ENLEVER LA FICHE DE LA PRISE DE COURANT

### PARTIES MECANIQUES

On conseille de nettoyer périodiquement l'autocentreur et les glissières du chariot et de graisser soigneusement toutes les parties de mouvement de la machine au moyen des graisseurs.

Contrôler le niveau de l'huile dans le coffre et dans le réducteur et si nécessaire ajouter de l'huile selon les instructions des plaques.

### TRANSPORT ET MANUTENTION

Pour l'élingage et le soulèvement de l'appareil se référer aux instructions à la page 13 (fig. 15).

### MISE EN RESERVE ET MISE A LA FERRAILLE

#### PERIODES D'INACTIVITE

Au cas où l'on décide de mettre en réserve l'appareil provisoirement, ou pendant les périodes d'inactivité de l'appareil, ôtez toujours la fiche de la prise de courant.

#### MISE DE COTE DEFINITIVE

Au cas où l'on décide de ne plus utiliser cet appareil, on conseille de le rendre inopératif en ôtant le câble d'alimentation électrique après avoir enlevé la fiche d'alimentation électrique.

#### MISE À LA FERRAILLE

Le démonte-pneu étant considéré un refus de type spécial, démonter en parties homogènes selon les lois en vigueur.

## DEUTSCH

### STANDARDWARTUNG

Reinigung und Wartung des Geräts durch den Benutzer

Um die leistungsfähigkeit und die ordnungsgemäße funktionsweise des geräts garantieren zu können, muß es saubergehalten und regelmäßig gewartet werden; dafür muß sich der bediener an die folgenden anweisungen halten.



VOR DEM BEGINN JEDLICHER REINIGUNGS- ODER WARTUNGSOPERATION DAS GERÄT ÜBER DEN HAUPTSCHALTER AUSSCHALTEN UND DEN STECKER AUS DER STECKDOSE ZIEHEN!

### MECHANISCHE EINZELTEILE

Es ist ratsam, den Selbstzentrierer und die Führungsschienen des Schlittens regelmäßig zu reinigen und gründlich alle beweglichen Teile des Geräts mit den Schmierern einzuschmieren. Den Ölstand im Hauptkörper des Geräts und im Ölstandsverminderer kontrollieren und eventuell wie auf den Schildern angegeben Öl nachfüllen.

### BEWEGUNG UND STANDORTWECHSEL DES GERÄTS

Für das Anlegen der Hebegurte und das Hochheben des Geräts halten Sie sich an die Anweisungen auf Seite 13 (Abb. 15)

### STILLEGUNG UND VERSCHROTTUNG

#### ZEITWEILIGES STILLEGEN

Soll das Gerät über einen bestimmten Zeitraum nicht genutzt werden oder falls es aus einem anderen Grund nicht funktioniert, ziehen Sie den Stecker aus der Steckdose!

#### ENDGÜLTIGES STILLEGEN

Beschließt man hingegen die endgültige Stilllegung des Geräts, empfehlen wir, das Stromleitungs-kabel zu entfernen, nachdem der Stecker aus der Steckdose gezogen wurde, um so das Gerät funktionsuntüchtig zu machen.

#### VERSCHROTTUNG

Da der Reifenwechsler unter die Kategorie Sondermüll fällt, zerlegen Sie ihn in einzelne, gleiche Teile und vernichten ihn entsprechend der gesetzlichen Vorschriften.

## ESPAÑOL

### MANTENIMIENTO RUTINARIO

Limpeza y mantenimiento a los cuidados del usuario

Para garantizar la eficiencia de la maquina y para su funcionamiento correcto es indispensable efectuar la limpieza y el periodico mantenimiento rutinario.

Las operaciones de mantenimiento rutinario deben ser efectuadas por el usuario de acuerdo con las instrucciones del constructor indicadas por:



ANTES DE ADELANTAR CON CUALQUIER OPERACIÓN DE LIMPIEZA Y MANTENIMIENTO, PARAR LA MÁQUINA MEDIANTE EL INTERRUPTOR

### PIEZAS MECÁNICAS

Limpiar periódicamente el autocentrado y las guías del carro engrasando detenidamente todas las piezas en movimiento de la máquina mediante los engrasadores.

Controlar el nivel del aceite en la central y en el reductor y añadir eventualmente aceite según indican las chapas.

### TRANSPORTE Y MOVIMIENTO

Cuando sea necesario embragar o elevar la máquina, seguir las modalidades de embragaje y elevación de la pág 13 (Fig. 15)

### ARRINCONAMIENTO Y DESGUACE

#### PERIÓDOS DE INACTIVIDAD

Durante los períodos en que el aparato no trabaja, observar las precauciones siguientes: desconectar el enchufe de la toma de corriente.

#### ARRINCONAMIENTO DEFINITIVO

Cuando se decida arrinconar la máquina, es oportuno desactivar las partes que podrían ser fuente de peligro: desconectar el enchufe de la toma de corriente y quitar el cable de la alimentación!

#### DESGUACE

Siendo considerado desperdicio especial, el desmonta-neumáticos debe desmontarse en piezas homogéneas y desaguarse según las normas vigentes.

**ASSISTENZA TECNICA E PARTI DI RICAMBIO**

• QUALORA LA MACCHINA PRESENTASSE QUALCHE DISFUNZIONE, CONSULTARE LA SEZIONE "MALFUNZIONAMENTI, LORO CAUSE E POSSIBILI RIMEDI". ALTRE EVENTUALI DISFUNZIONI DEVONO ESSERE CONTROLLATE DA PERSONALE TECNICO PROFESSIONALMENTE QUALIFICATO.

• IN OGNI CASO RIVOLGERSI AL SERVIZIO ASSISTENZA DEL RIVENDITORE AUTORIZZATO DELLE ATTREZZATURE M&B. PER UN SOLLECITO INTERVENTO È IMPORTANTE, ALL' ATTO DELLA CHIAMATA, SPECIFICARE IL MODELLO



**ATTENZIONE**  
QUALSIASI INTERVENTO SULL'IMPIANTO ELETTRICO, IDRAULICO E PNEUMATICO DEVE ESSERE EFFETTUATO ESCLUSIVAMENTE DA PERSONALE PROFESSIONALMENTE QUALIFICATO.

DI MACCHINA, IL N° DI FABBRICAZIONE (RILEVABILE DALLA TARGHETTA MATRICOLA) ED IL TIPO DI DISFUNZIONE.  
• LE TAVOLE ESPLOSE DELLE PAGINE SEGUENTI MOSTRA



**ATTENZIONE**  
LE PARTI DI RICAMBIO DEVONO ESSERE RICHIESTE ESCLUSIVAMENTE AL RIVENDITORE AUTORIZZATO DELLE ATTREZZATURE M&B.

NO LE PARTI COMPONENTI LA MACCHINA BASE, LE VERSIONI SPECIALI E LE PARTI ACCESSORIE.  
IL COSTRUTTORE NON RISPONDE DI EVENTUALI DANNI CAUSATI DA RISCHI EMERSI PER MALFUNZIONAMENTO DI PARTI SOSTITUITE NON ORIGINALI.

**TECHNICAL ASSISTENCE AND SPARE PARTS**

• WHENEVER THE MACHINE MALFUNCTIONS, CONSULT THE TROUBLE SHOOTING SECTION. ANY OTHER FAULTS MUST BE CHECKED BY PROFESSIONALLY QUALIFIED TECHNICIANS.

• IN ALL CASES REFER TO THE ASSISTANCE SERVICE OF YOUR AUTHORISED M&B RETAILER. FOR PROMPT INTERVENTION IT IS IMPORTANT, WHEN CALLING, TO SPECIFY



**WARNING**  
ALL WORK ON ELECTRICAL, PNEUMATIC, AND HYDRAULIC SYSTEMS MUST BE CONDUCTED BY PROFESSIONALLY QUALIFIED PERSONNEL.

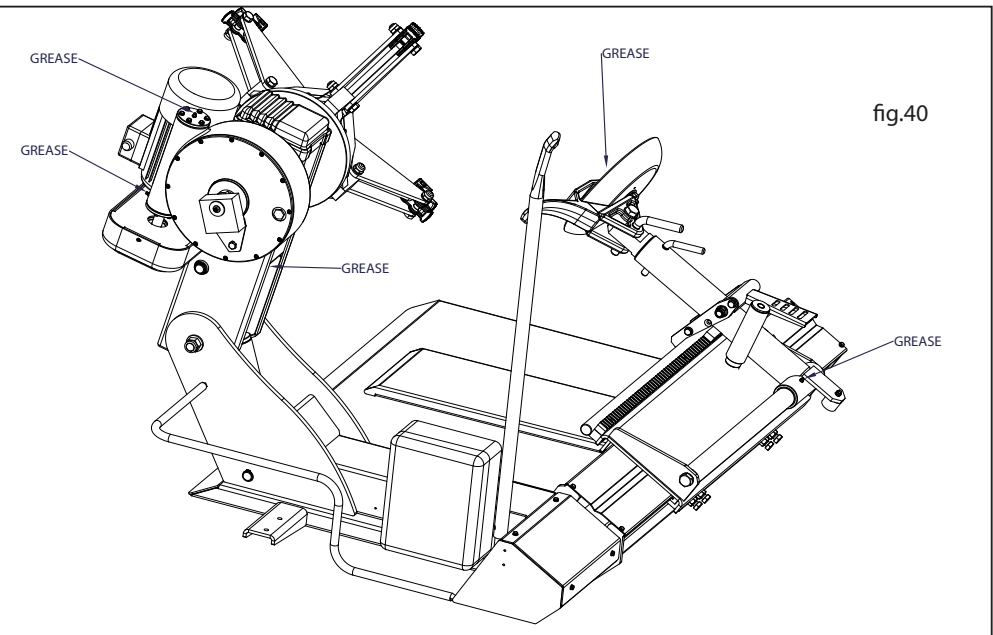
THE MACHINE MODEL, THE SERIAL NUMBER (FOUND ON THE MACHINE IDENTIFICATION PLATE) AND THE TYPE OF FAULT.

• THE EXPLODED DIAGRAMS ON THE FOLLOWING PAGES SHOW THE COMPONENT PARTS OF THE BASIC MACHINE, SPECIAL VERSIONS, AND ACCESSORY PARTS.



**WARNING**  
SPARE PARTS MUST BE PURCHASED EXCLUSIVELY FROM AN AUTHORISED M&B RETAILER.

THE MANUFACTURER DOES NOT ACCEPT RESPONSIBILITY FOR DAMAGE RESULTING FROM THE USE OF NON ORIGINAL SPARE PARTS.



**TABELLA OLII / OIL TABLE**  
**TABLEAU DES HUILES / EMPFOHLENE SCHMIERMITTEL-TABELLE**  
**TABLA DE ACEITES**

Olio per Riduttore Gear box oil type Huile pour Réducteur Öl für das Untersetzungsgetriebe Aceite para reductor	ESSO SPARTAN EP460	ISO 460 DIN 51502-CLP ISO 34-98-CC
Olio per Pompa Idraulica Idraulic pump oil type Huile pour pompe hydraulique Öl für die Hydropumpe Aceite para bomba hidráulica	ESSO NUTO H 46	ISO 46 DIN 51502-HLP DIN 51524 PART.2-HLP ISO 67-43-HM

Il costruttore non risponderà degli eventuali danni causati dall'utilizzo di altri olii.  
The manufacturer will not be responsible for any damage resulting from the use of different oils.  
Le constructeur ne sera pas tenu responsable pour les dommages éventuels causés par l'utilisation d'autres huiles.  
Der Hersteller haftet in keiner Weise für Schäden, die durch die Verwendung von anderen Schmiermitteln entstehen.  
El fabricante no responderá de los daños causados por el uso de otros aceites

## ASSISTANCE TECHNIQUE ET PIÈCES DÉTACHÉES

• EN CAS DE FONCTIONNEMENT DÉFECTUEUX, CONSULTER LA SECTION "ANOMALIES, CAUSES ET REMÈDES POSSIBLES". D'AUTRES ÉVENTUELLES DÉFAILLANCES DOIVENT ÊTRE CONTRÔLÉS PAR DES TECHNICIENS QUALIFIÉS.

• EN TOUT CAS S'ADRESSER AU SERVICE ASSISTANCE DU REVENDEUR AUTORISÉ DES ÉQUIPEMENTS M&B. POUR UNE INTERVENTION RAPIDE, IL EST IMPORTANT, AU MOMENT DE L'APPEL, DE SPÉCIFIER LE MODÈLE DE L'APPAREIL, LE NUMÉRO DE FABRICATION (INSCRIT SUR LA PLAQUE D'IMMATRICULATION) ET LE TYPE DE DÉFAILLANCE.



## ATTENTION

TOUTE INTERVENTION SUR LE SYSTÈME ÉLECTRIQUE, HYDRAULIQUE ET PNEUMATIQUE DOIT ÊTRE EFFECTUÉE UNIQUEMENT PAR DES TECHNICIENS QUALIFIÉS.

LATION) ET LE TYPE DE DÉFAILLANCE.

• LES DESSINS ÉCLATÉS DES PAGES QUI SUIVENT METTENT EN ÉVIDENCE LES PARTIES COMPOSANTES L'APPAREIL DE BASE, LES VERSIONS SPÉCIALES, LES



## ATTENTION

LES PIÈCES DÉTACHÉES DOIVENT ÊTRE DEMANDÉES UNIQUEMENT AU REVENDEUR AUTORISÉ DES ÉQUIPEMENTS M&B.

PIÈCES ACCESSOIRES.

LE CONSTRUCTEUR N'EST PAS RESPONSABLE POUR D'ÉVENTUELS DÉGATS QUI POURRAIENT SURVENIR À CAUSE D'UNE DÉFAILLANCE DÛE À DES PIÈCES REMPLACÉES QUI NE SONT PAS D'ORIGINE.

## TECHNISCHER KUNDENDIENST UND ERSATZTEILE

• SOLLTE DIE MASCHINE IRGENDNEINE STÖRUNG AUFWEISEN, SO ZIEHEN SIE DEN ABSCHNITT "BETRIEBSSTÖRUNGEN, IHRE URSACHEN UND MÖGLICHE ABHILFEN" ZU RAT. ANDERE EVENTUELLE STÖRUNGEN MÜSSEN VON FACHLICH QUALIFIZIERTEN TECHNIKERN KONTROLLIERT WERDEN

• WENDEN SIE SICH IN JEDEM FALL AN DEN KUNDENDIENST DES BEFUGTEN HÄNDLERS DER M&B-AUSSTATTUNGEN. ZWECKS EINES RASCHEN EINGRIFFS IST ES WICHTIG, BEIM ANRUF DAS MASCHINENMODELL, DIE FABRIKATIONS-



## ACHTUNG

JEDLICHER EINGRIFF IN DIE ELEKTRISCHE, HYDRAULISCHE UND PNEUMATISCHE ANLAGE DARF AUSSCHLIESSLICH VON FACHLICH QUALIFIZIERTEM PERSONAL VORGENOMMEN WERDEN.

NUMMER (AUS DEM MATRIKELSCHILD ZUENTNEHMEN) UND DIE ART DER STÖRUNG ANZUGEBEN.

• DIE EXPLOSIONSTAFELN DER FOLGENDEN SEITEN ZEIGEN DIE BESTANDTEIL-



## ACHTUNG

DIE ERSATZTEILE DÜRFEN AUSSCHLIESSLICH BEIM BEFUGTEN HÄNDLER DER M&B-AUSSTATTUNGEN ANGEFRAGT WERDEN.

LE DER STANDARD MASCHINE, DIE SONDERAUSFÜHRUNGEN UND DIE ZUBEHÖRTEILE.

DER HERSTELLER HAFTET NICHT FÜR EVENTUELLE SCHÄDEN, DIE DURCH RISIKENBEDINGT DURCH BETRIEBSSTÖRUNGEN VON NICHT ORIGINALEN ERSATZTEILENHERVORGERUFEN WURDEN.

## ASISTENCIA TÉCNICA Y PIEZAS DE REPUESTO

• EN CASO DE QUE LA MÁQUINA PRESENTASE ALGUNA DISFUNCIÓN, CONSULTAR LA SECCIÓN "MAL FUNCIONAMIENTO, SUS CAUSAS Y POSIBLES SOLUCIONES". OTRAS EVENTUALES DISFUNCIONES DEBEN SER CONTROLADAS POR PERSONAL TÉCNICO PROFESIONALMENTE CUALIFICADO

• EN CUALQUIER CASO DIRIGIRSE AL SERVICIO DE ASISTENCIA DEL VENDEDOR AUTORIZADO DE LOS EQUIPAMIENTOS M&B. PARA UNA RÁPIDA INTERVENCIÓN ES IMPORTANTE, AL MOMENTO DE LA LLAMADA, ESPECIFICAR EL MODELO DE MÁQUINA, EL N° DE FABRICACIÓN (SEÑALADO EN LA CHAPA DE LA MATRÍCULA) Y EL TIPO DE DISFUNCIÓN.



## ATENCIÓN

CUALQUIER INTERVENCIÓN EN LA INSTALACIÓN ELÉCTRICA, HIDRÁULICA Y NEUMÁTICA DEBE SER EFECTUADA EXCLUSIVAMENTE POR PERSONAL PROFESIONALMENTE CUALIFICADO.

• LOS CUADROS EXPLICATIVOS DE LAS PÁGINAS SIGUIENTES MUESTRAN LAS PARTES COMPONENTES DE LA MÁQUINA BASE, LAS VERSIONES ESPECIALES Y LAS PARTES ACCESORIAS.



## ATENCIÓN

LAS PIEZAS DE REPUESTO DEBEN SOLICITARSE EXCLUSIVAMENTE AL VENDEDOR AUTORIZADO DE LOS EQUIPAMIENTOS M&B.

EL CONSTRUCTOR NO RESPONDE DE EVENTUALES DAÑOS CAUSADOS POR RIESGOS DEBIDOS AL MAL FUNCIONAMIENTO DE PIEZAS SUSTITUIDAS NO ORIGINALES.

## ITALIANO

### ISTRUZIONE RELATIVA ALLA CORRETTA GESTIONE DEI RIFIUTI DA APPARECCHIATURE ELETTRICHE ED ELETTRONICHE (RAEE) AI SENSI DELLE DIRETTIVE 2002/96/CE E 2003/108/CE

- E' obbligatorio non smaltire i RAEE (WEEE) come rifiuti urbani.
- E' altresì obbligatorio raccogliere separatamente tali tipologie di rifiuti e conferirli ad appositi centri di raccolta e recupero secondo le indicazioni fornite dal produttore della apparecchiatura, nel rispetto della normativa nazionale.
- Il simbolo di seguito riportato e applicato sul prodotto indica l'obbligo, da parte del detentore del rifiuto, di conferire l'apparecchiatura di rifiuto secondo le indicazioni sopra riportate:



- La non corretta gestione o l'abbandono nell'ambiente del rifiuto o delle parti di esso può determinare la contaminazione dell'ambiente a causa delle sostanze pericolose in esso contenute, causando danni alla salute umana, alla flora e alla fauna.
- La normativa nazionale prevede sanzioni a carico dei soggetti che effettuano lo smaltimento abusivo o l'abbandono dei rifiuti da apparecchiature elettriche ed elettroniche.

## ENGLISH

### INSTRUCTIONS FOR THE CORRECT MANAGEMENT OF WASTE MATERIAL OF WASTE MATERIAL FROM ELECTRIC AND ELECTRONIC DEVICES (WEEE) UNDER THE 2002/96/CE AND 2003/108/CE DIRECTIVE

- It is obligatory by law not to dispose of WEEE as regular urban trash.
- It is also obligatory by law to collect each type of waste material separately and take it to dedicated recycling depots according to the indications provided by the manufacturer of the devices.
- The following symbol, which appears on the devices, indicates that persons in possession of any such waste material are obliged to dispose of it or the devices themselves according to the above indications:



- Due to the dangerous substances contained within such devices or their waste material, incorrect management or illegal dumping of them may contaminate the environment and cause damage to human health, the flora and the fauna.
- Italian regulations provide for fines against any and all persons who illegally dump or abandon waste materials from electric and electronic devices.

## FRANÇAIS

### INDICATIONS RELATIVES A LA GESTION CORRECTE DES DÉCHETS PAR L'INTERMÉDIAIRE D'ÉQUIPMENTS ÉLECTRIQUES ET ÉLECTRONIQUES (DEEE)

- Il est obligatoire de ne pas écouler les DEEE comme des ordures urbaines.
- Il est également obligatoire de recueillir séparément telles typologies d'ordures et les apporter à des centres spéciaux de ramassage et de récupération, selon les indications fournies par le producteur des appareils, dans le respect de la réglementation nationale.
- Le symbole suivant reporté et appliqué sur le produit indique, l'obligation, de la part du détenteur de l'ordure de conférer l'appareil à ordures selon les indications reportées ci-dessus:



- La gestion non correcte et l'abandon dans l'environnement de l'ordure ou de ses composants peut provoquer la contamination de l'environnement à cause des substances dangereuses qui sont présentes dans les ordures, causant des dégâts à la santé des humains, à la flore et à la faune.
- La réglementation nationale prévoit des sanctions à la charge des personnes qui effectuent l'écoulement abusif et l'abandon des ordures par l'intermédiaire d'appareils électriques.

## DEUTSCH

### ANWEISUNGEN ZUR KORREKTEN BEHANDLUNG DER ABFÄLLE VON ELEKTRISCHEN UND ELEKTRONISCHEN GERÄTEN IN ÜBEREINSTIMMUNG MIT DEN VORSCHRIFTEN 2002/96/EC UND 2003/108/EC (WEEE-Abfallverordnung: Waste Electrical and Electronic Equipment)

- Es ist vorgeschrieben, Elektrik und Elektronikabfällen (WEEE) nicht wie den gewöhnlichen Hausmüll zu entsorgen.
- Es ist weiters vorgeschrieben, diese Sorten von Müll separat zu sammeln und sie zu den für diesen Zweck vorgesehene, eigene Sammelstellen zu bringen, gemäss den vom Gerätehersteller abgegebenen Anweisungen und unter Beachtung der nationalen Normen:



- Das nachstehend aufgezeichnete und am Produkt aufgeklebte Symbol verpflichtet den Halter des Mülls, bei Entsorgung der Geräte nach obigen Anweisungen vorzugehen.
- Ein nicht korrektes Vorgehen oder eine wilde Abfallentledigung solcher Geräte kann auf Grund gefährlichen Bestandteile eine Umweltvergiftung hervorrufen, mit Schäden für die Menschheit sowie die Pflanzen- und Tierwelt.
- Die Nationalnormen sehen für widerrechtliche Entsorgung oder für wilde Ablagerung elektrischer oder elektronischer Geräte Bestrafungen vor.

## ESPAÑOL

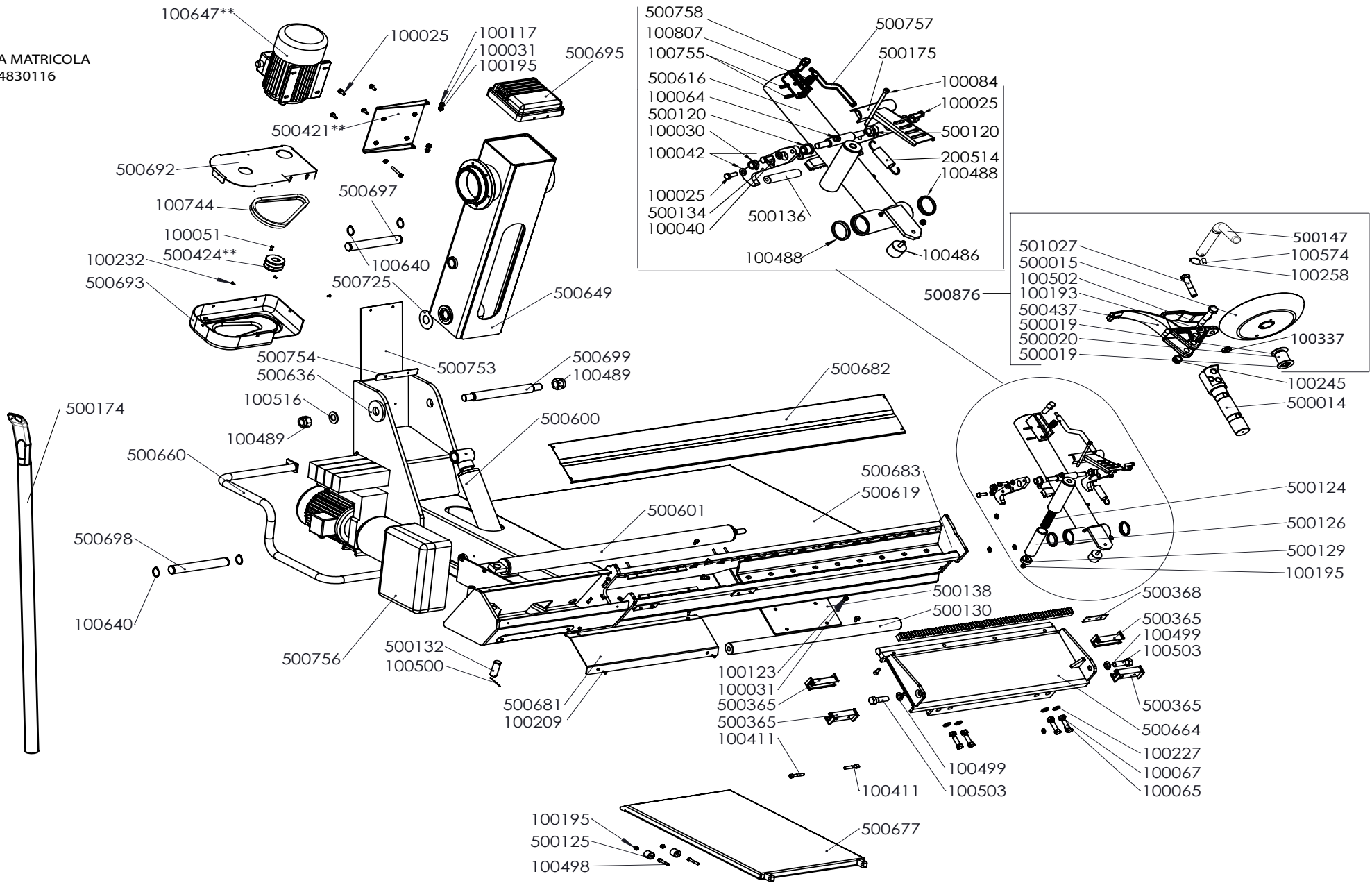
### INSTRUCCIONES RELATIVAS A LA CORRECTA GESTIÓN DE LOS RESIDUOS DE APARATOS ELÉCTRICOS Y ELECTRÓNICOS (RAEE) CONFORME A LA DIRECTIVA 2002/96/CE Y 2003/108/CE

- Es obligatorio no verter los RAEE (WEEE) como residuos urbanos.
- Es además obligatorio recoger separadamente tales tipos de residuos y entregarlos en adecuados puntos de recogida y reciclaje según las indicaciones dadas por el fabricante del aparato, conforme a la normativa nacional.
- El símbolo que aparece a continuación aplicado en el producto indica la obligación, por parte del poseedor del residuo, de entregar el aparato siguiendo las indicaciones anteriormente citadas.



- La incorrecta gestión o el abandono en el medio ambiente del residuo o de alguna de sus partes puede provocar la contaminación del medio ambiente a causa de las sustancias peligrosas en él contenidas, causando daños a la salud humana, a la flora y a la fauna.
- La normativa nacional prevé sanciones a cargo de los individuos que viertan o abandonen de forma abusiva los residuos de aparatos eléctricos y electrónicos.

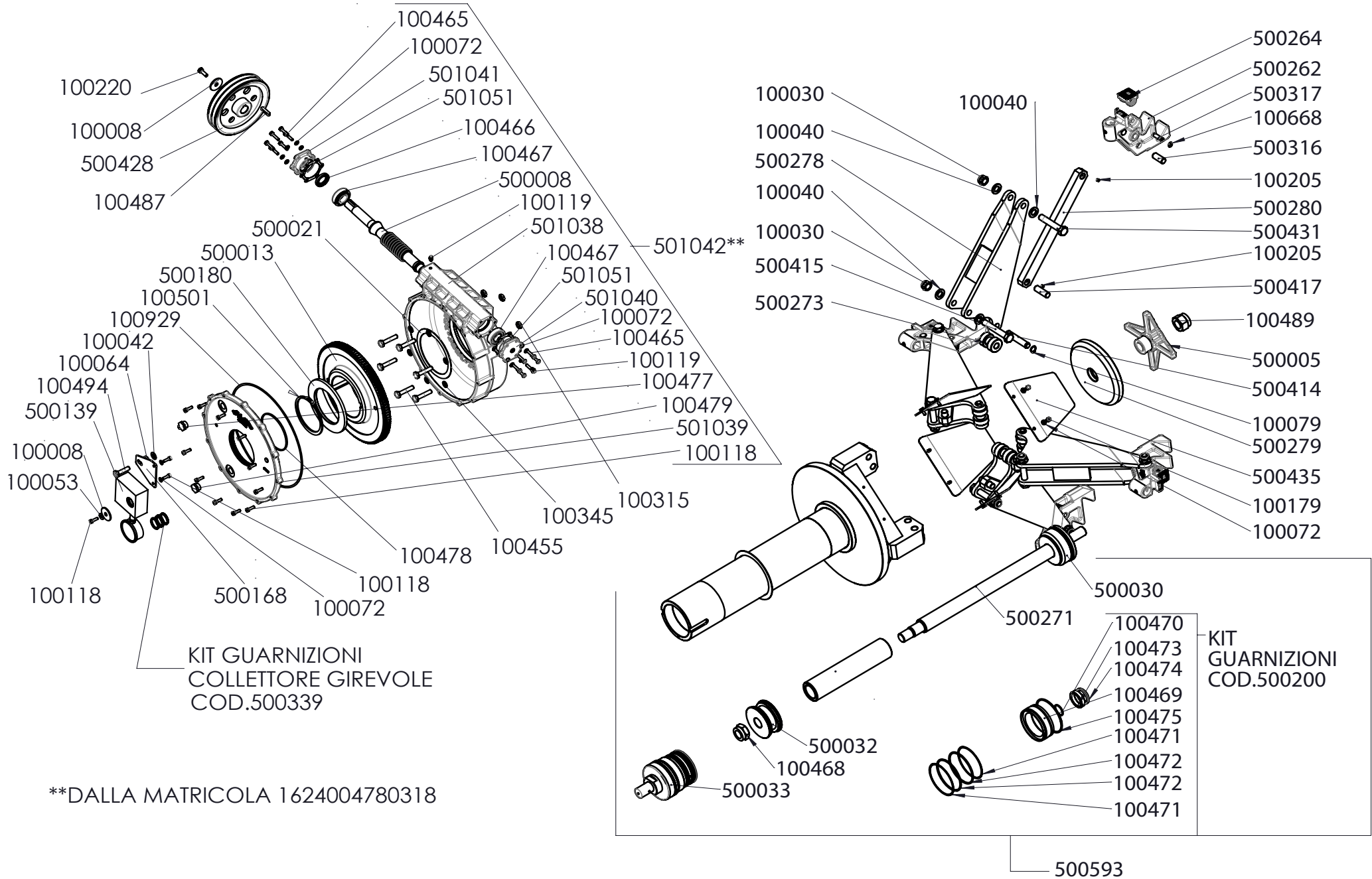
\*\*DALLA MATRICOLA  
6219004830116



COD. 500830

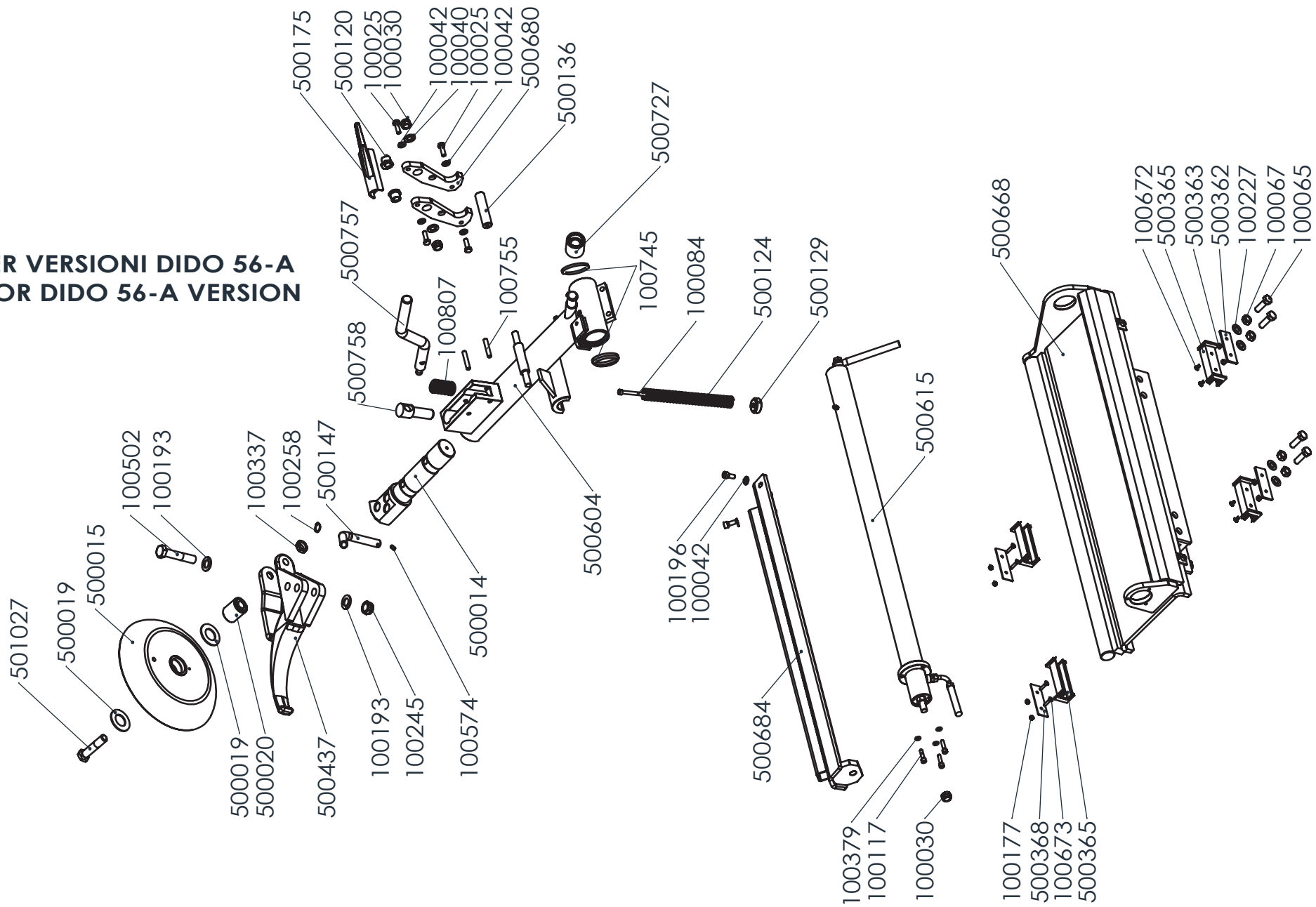
REV. 2





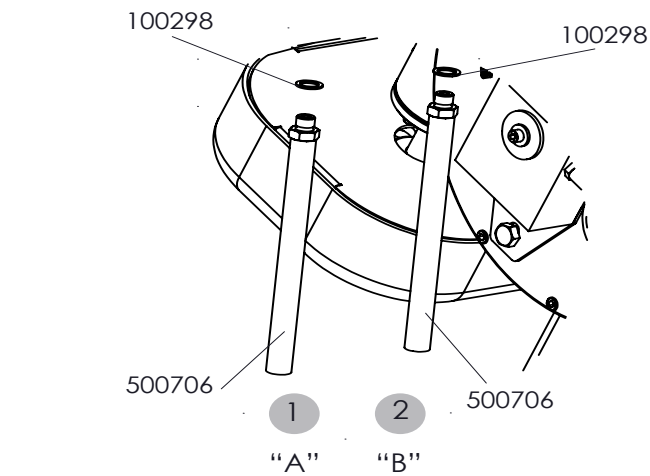
\*\*DALLA MATRICOLA 1624004780318

**\*\*PER VERSIONI DIDO 56-A  
\*\* FOR DIDO 56-A VERSION**

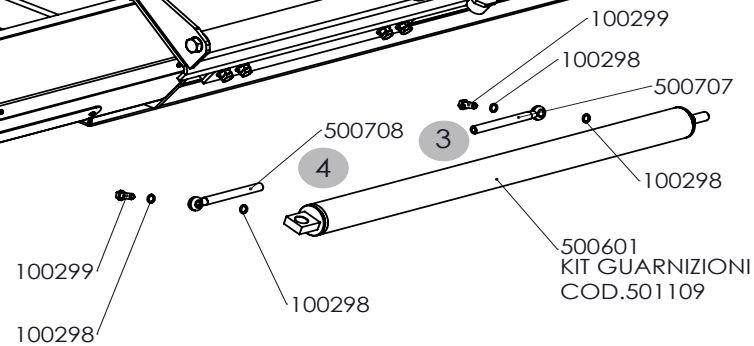
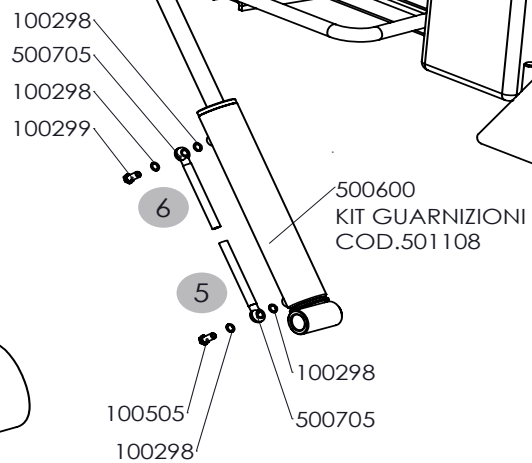
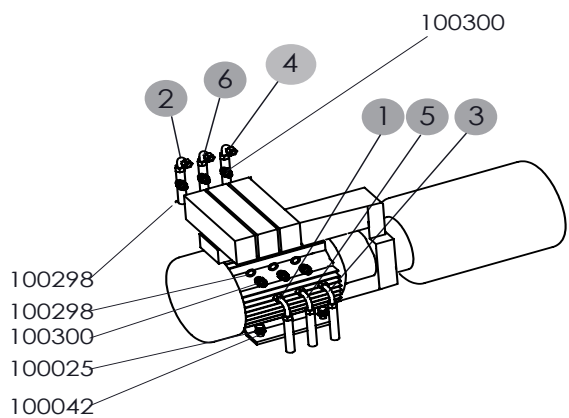
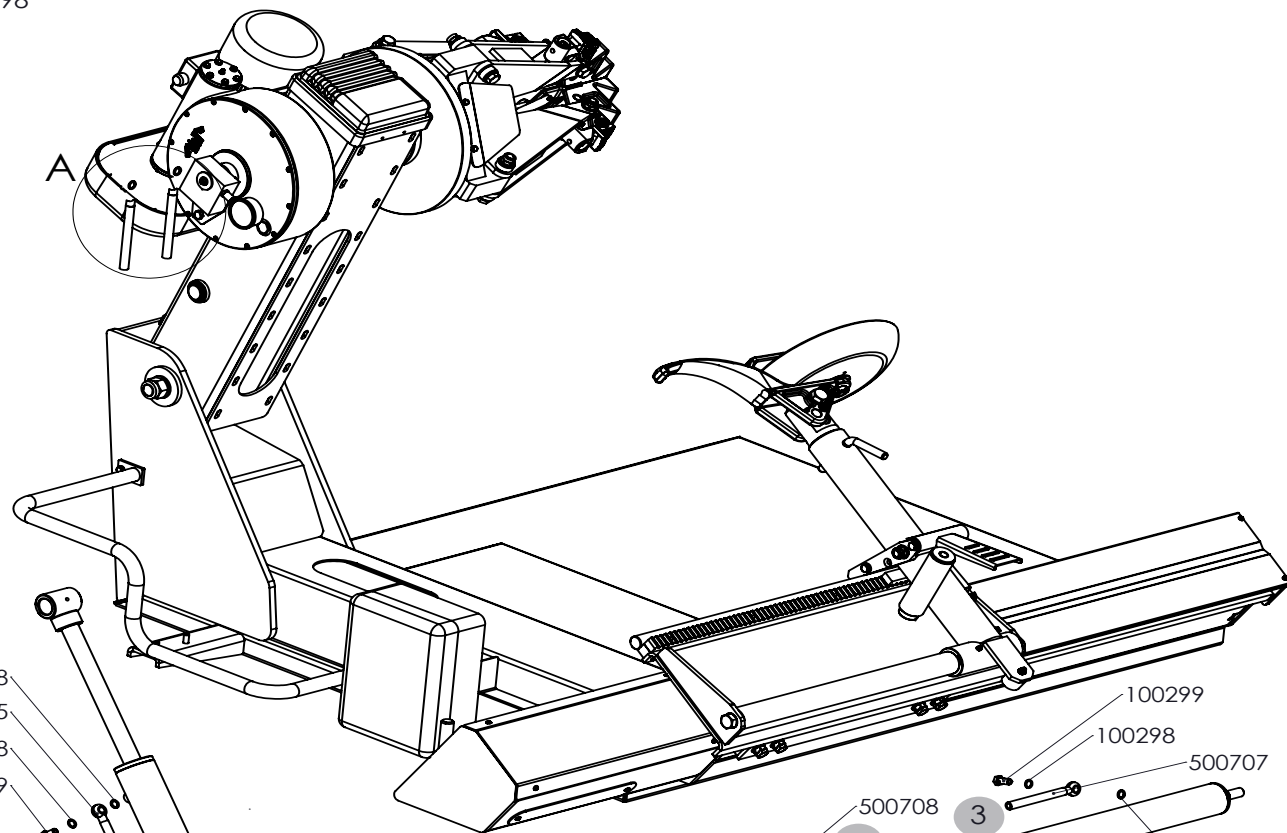


COD. 500831

REV. 2



DETTAGLIO A  
SCALA 1:4

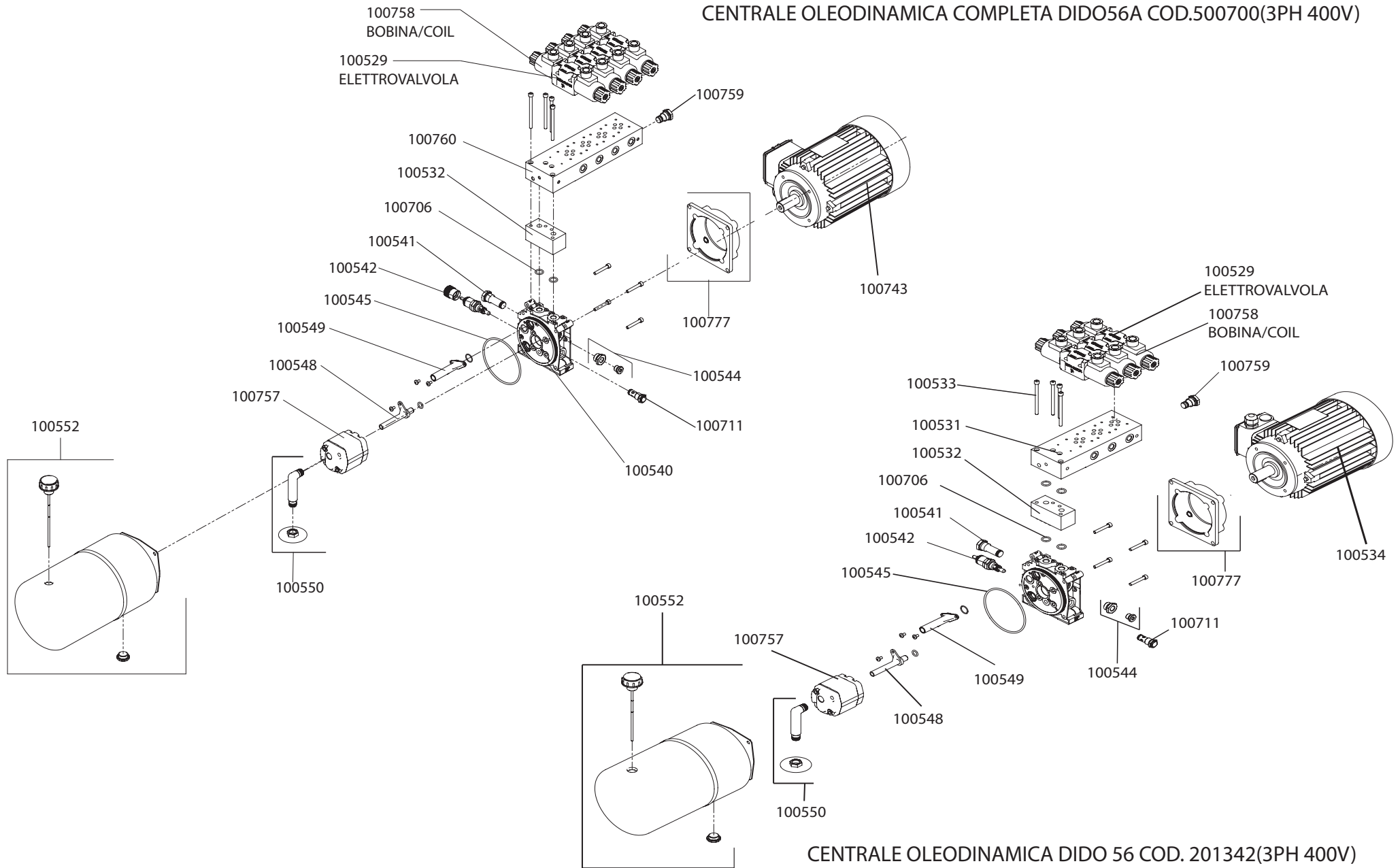


COD. 500832

REV. 3



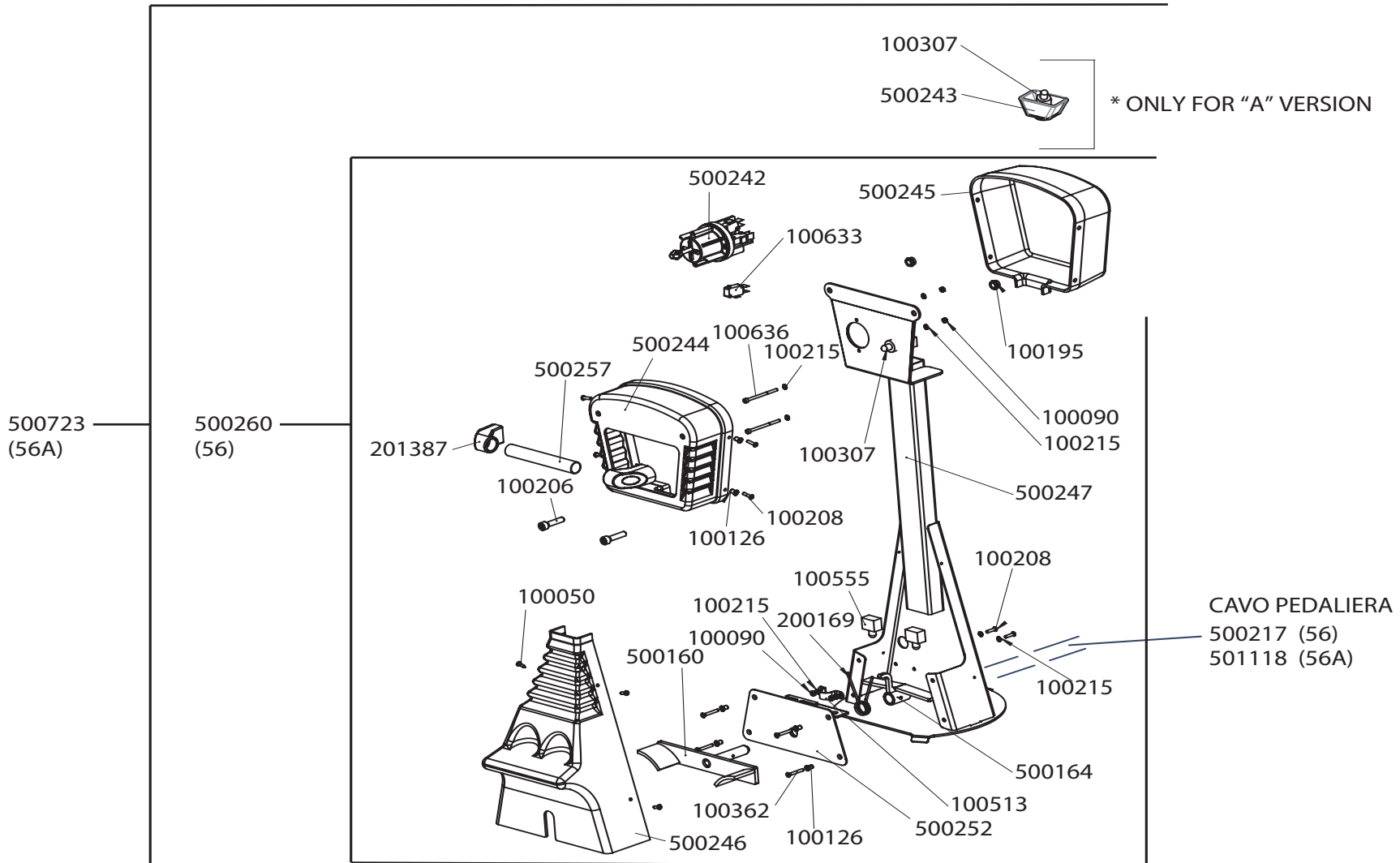
CENTRALE OLEODINAMICA COMPLETA DIDO56A COD.500700(3PH 400V)



CENTRALE OLEODINAMICA DIDO 56 COD. 201342(3PH 400V)

COD. 500834

REV. 1



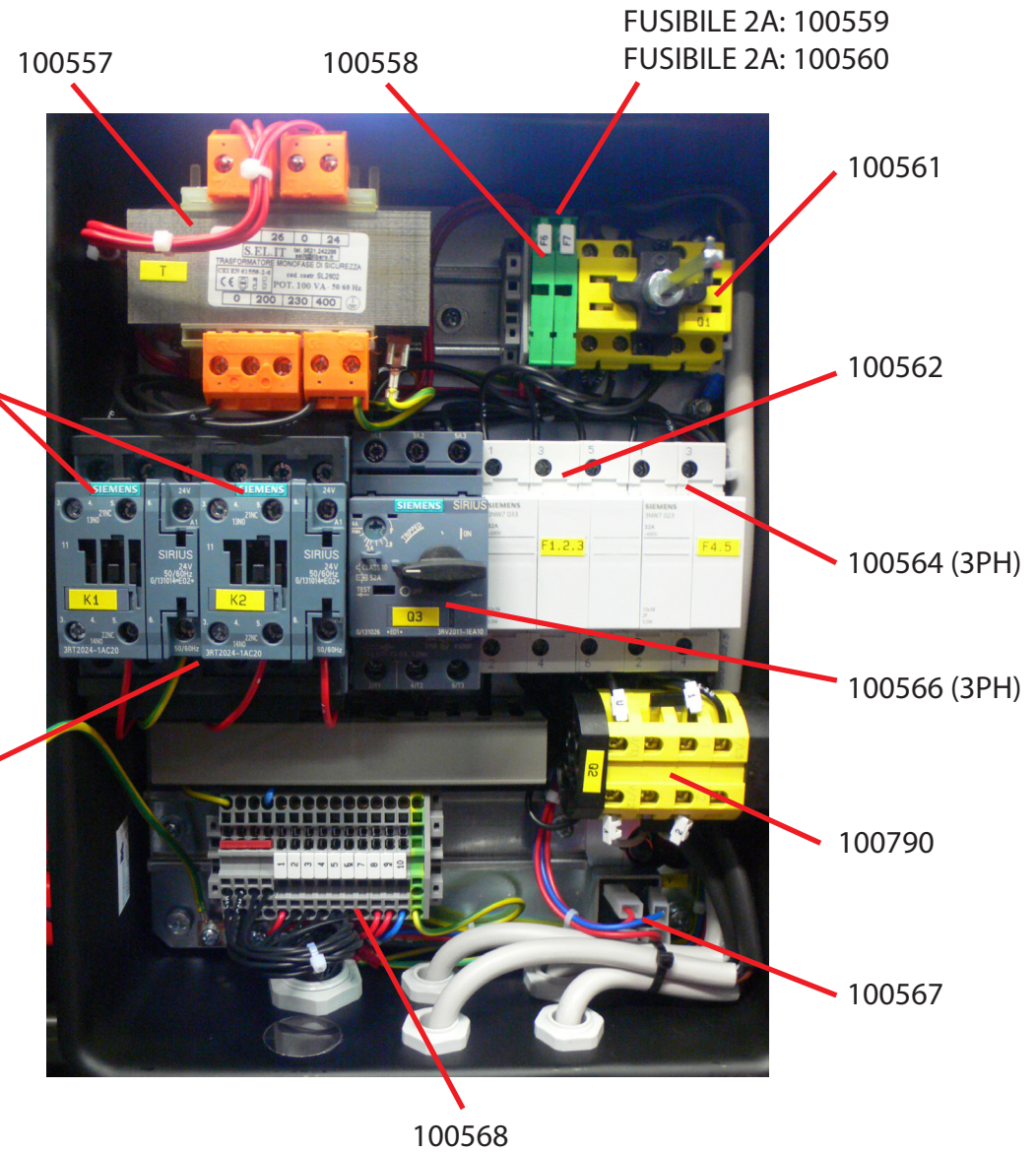
COD. 501140

REV. 2



100570

QUADRO ELETTRICO 56 400V COD.500756  
 QUADRO ELETTRICO 56A 400V COD.500694



100557

100558

FUSIBILE 2A: 100559  
 FUSIBILE 2A: 100560

100561

100789 (3PH)

100562

100564 (3PH)

100566 (3PH)

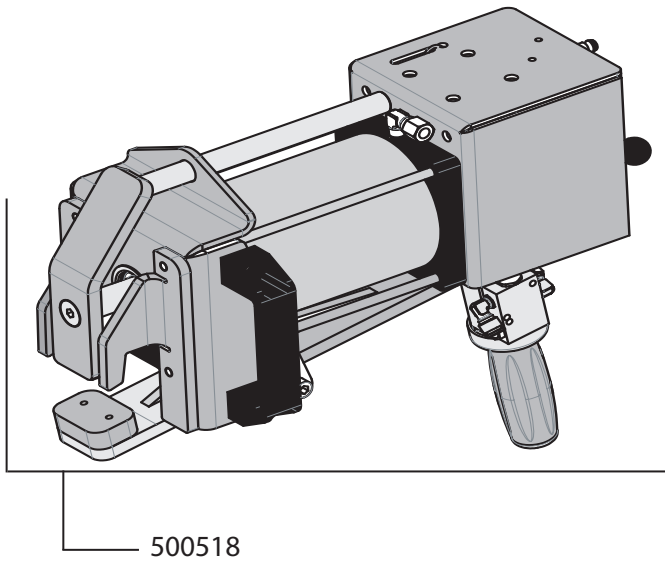
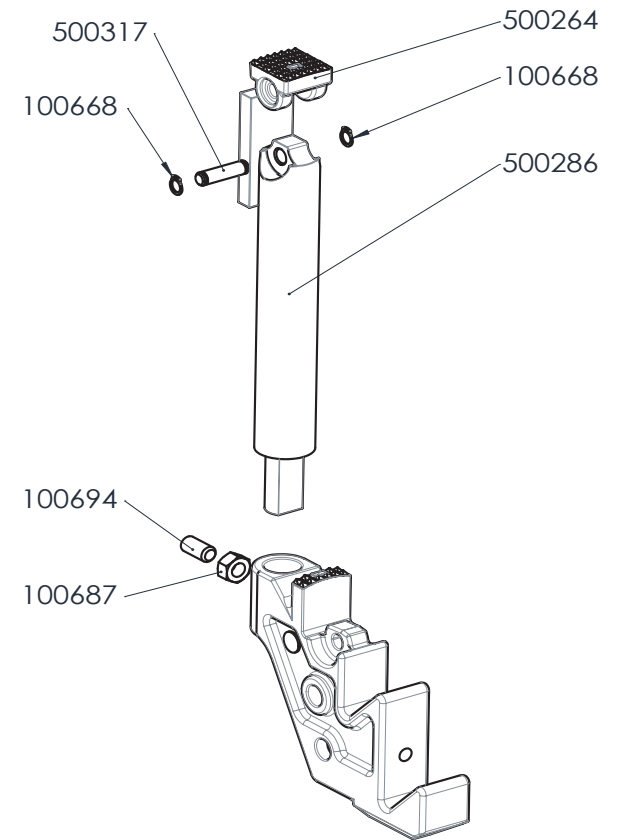
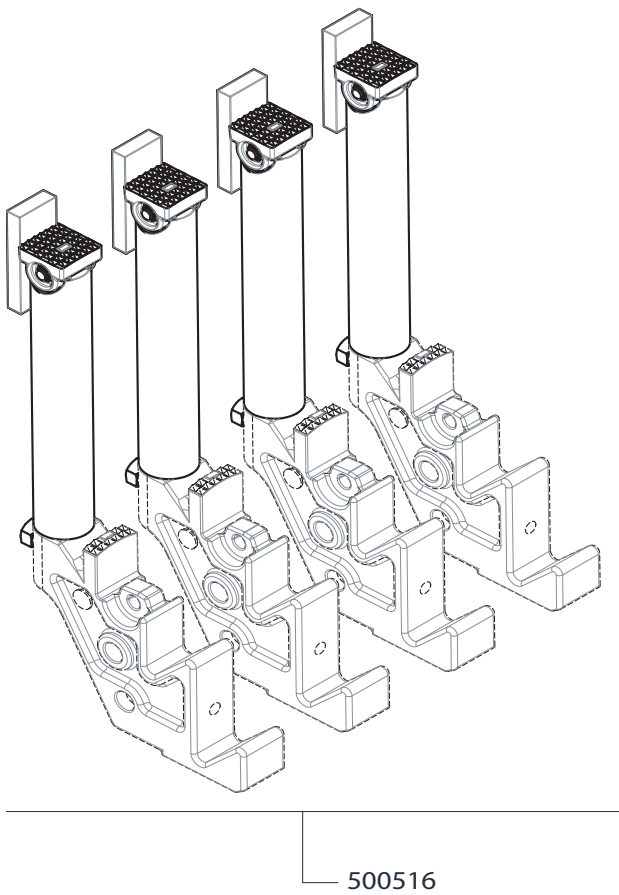
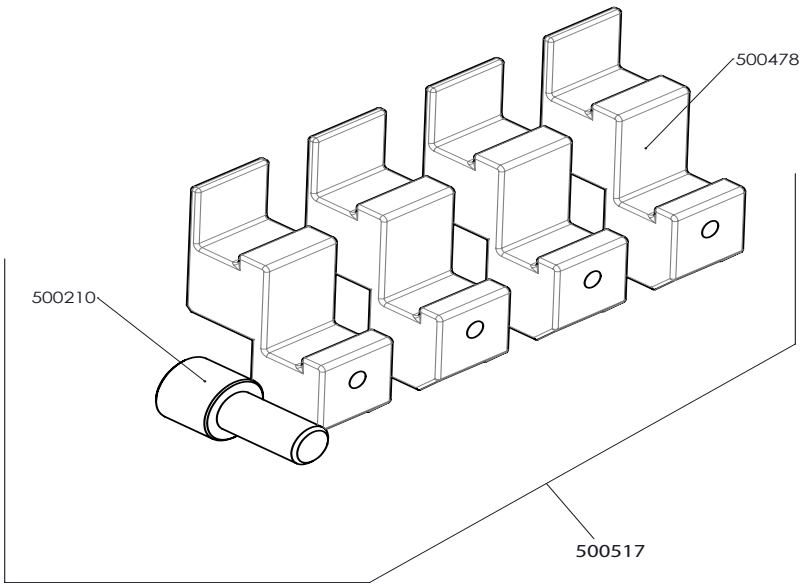
100569

100790

100567

100568

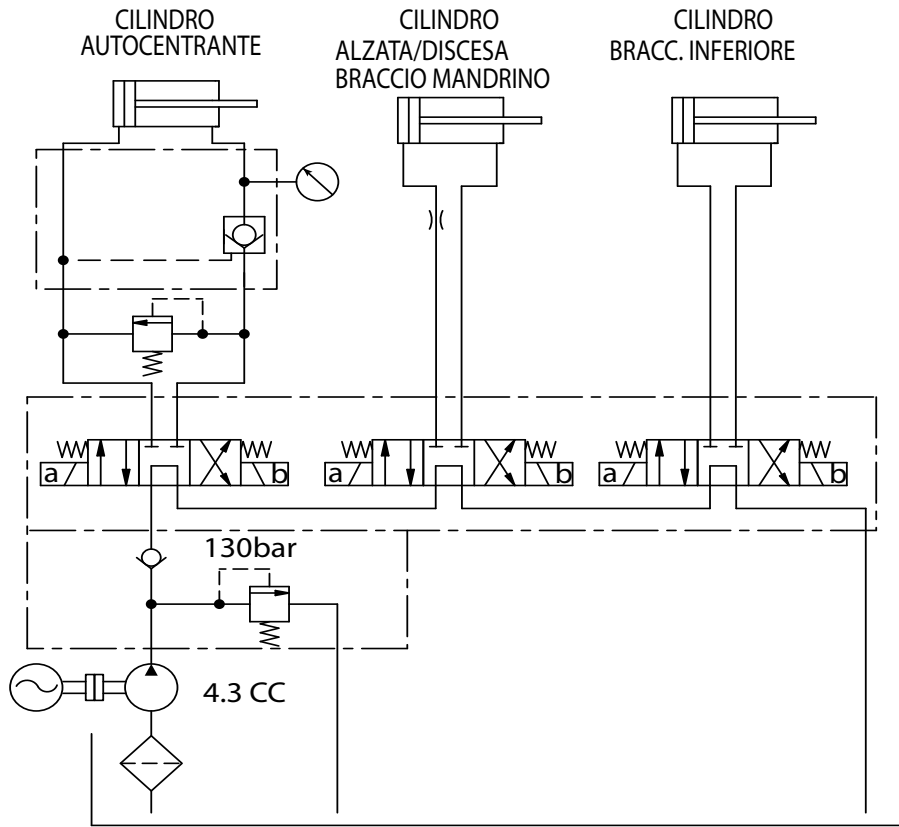
cod. 500911



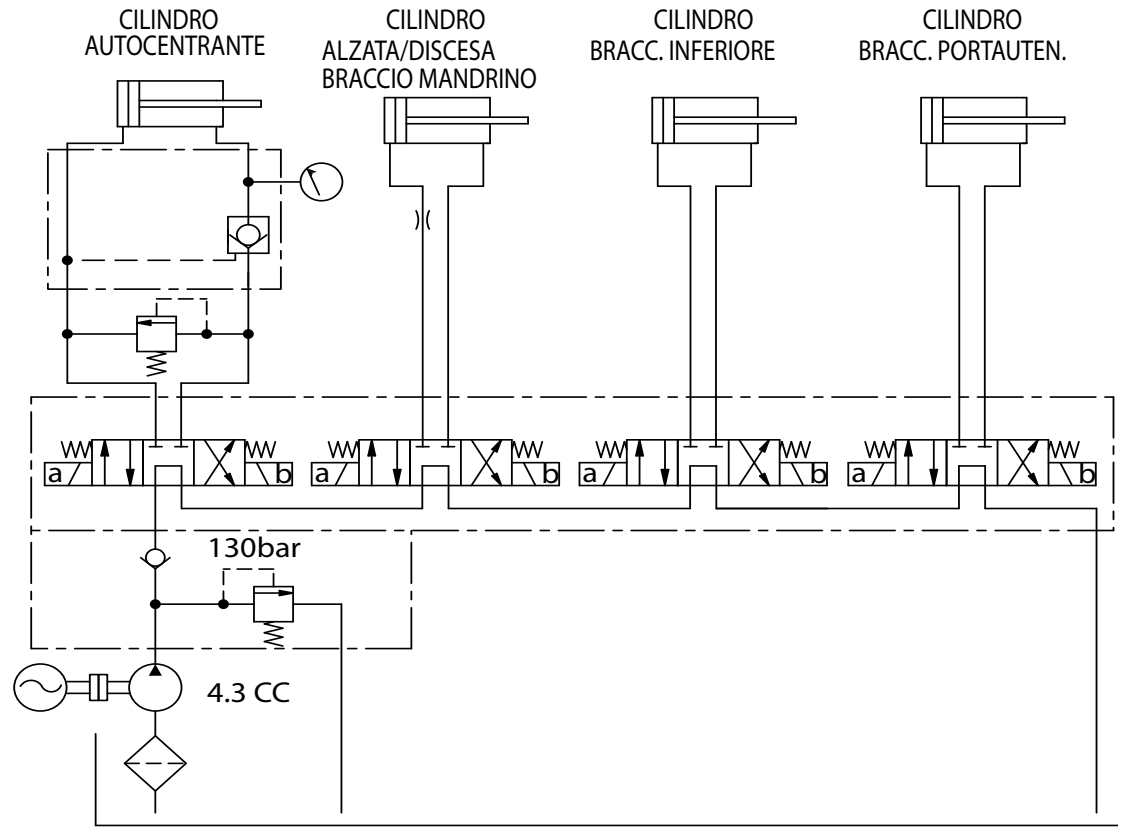
cod. 500554

REV. 0





# DIDO 56



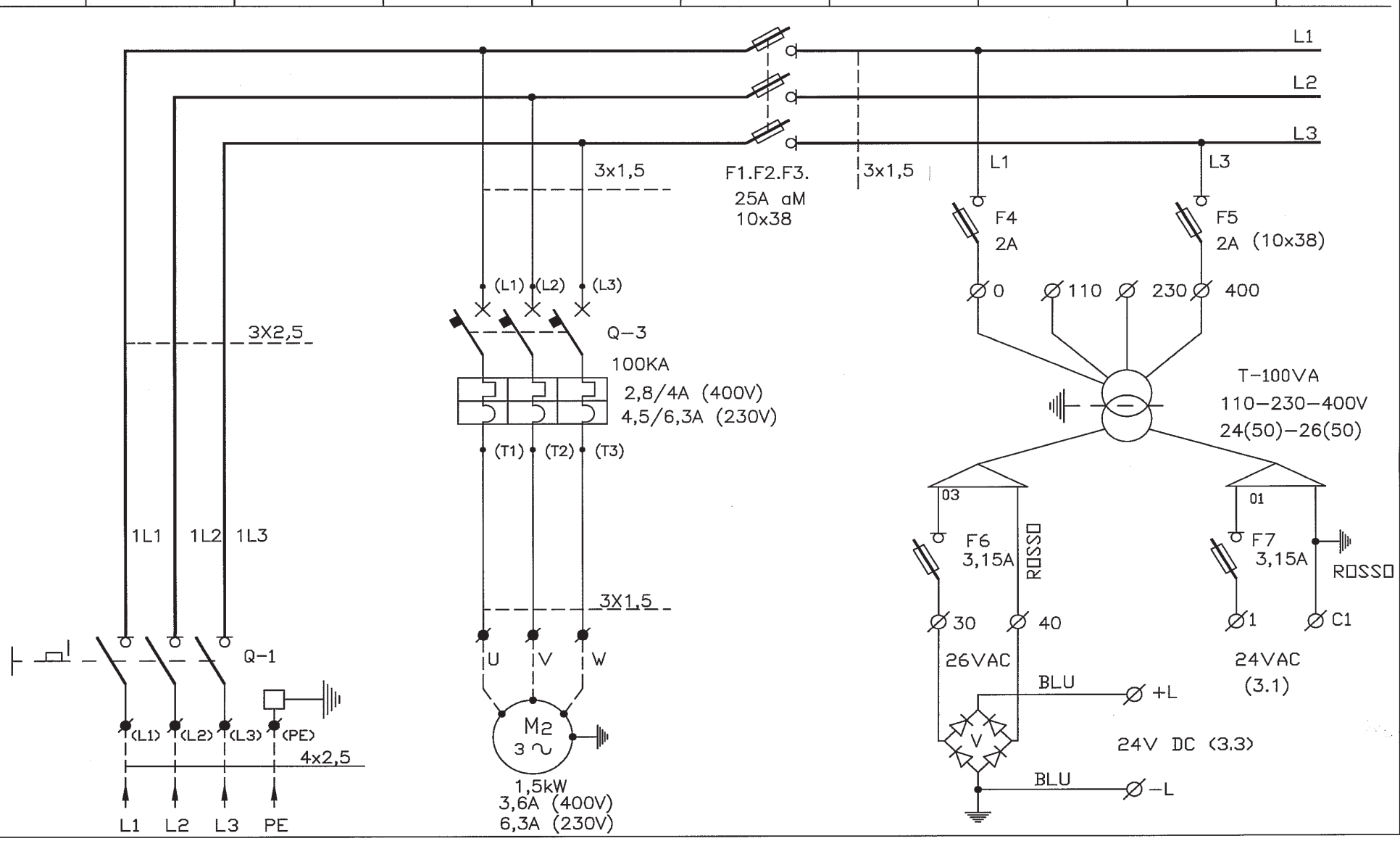
# DIDO 56A

INGRESSO RETE

POMPA OLEODINAMICA

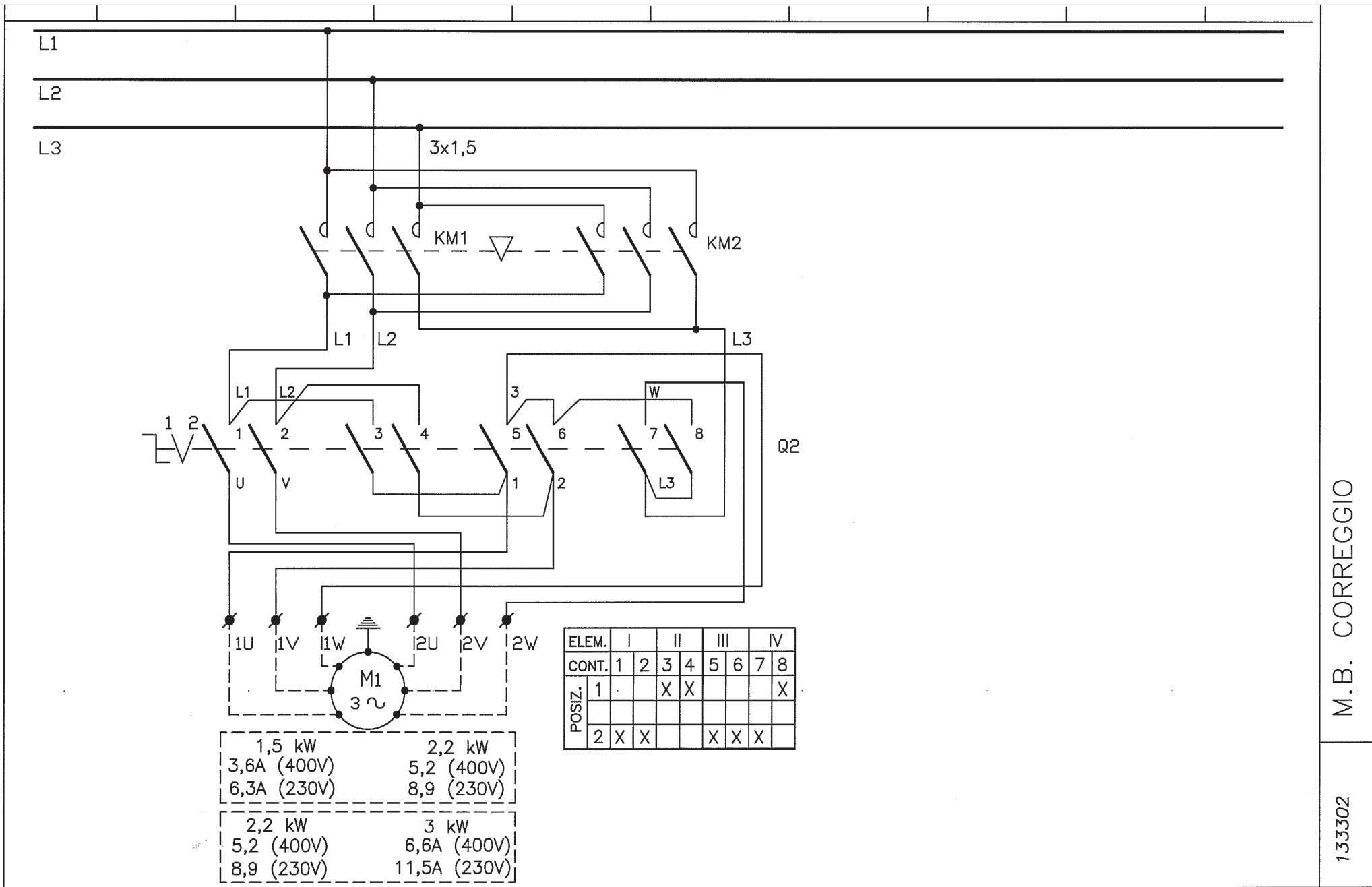
TRASFORMATORE COMANDI

1.1      1.2      1.3      1.4      1.5      1.6      1.7      1.8      1.9



M.B. CORREGGIO

133301

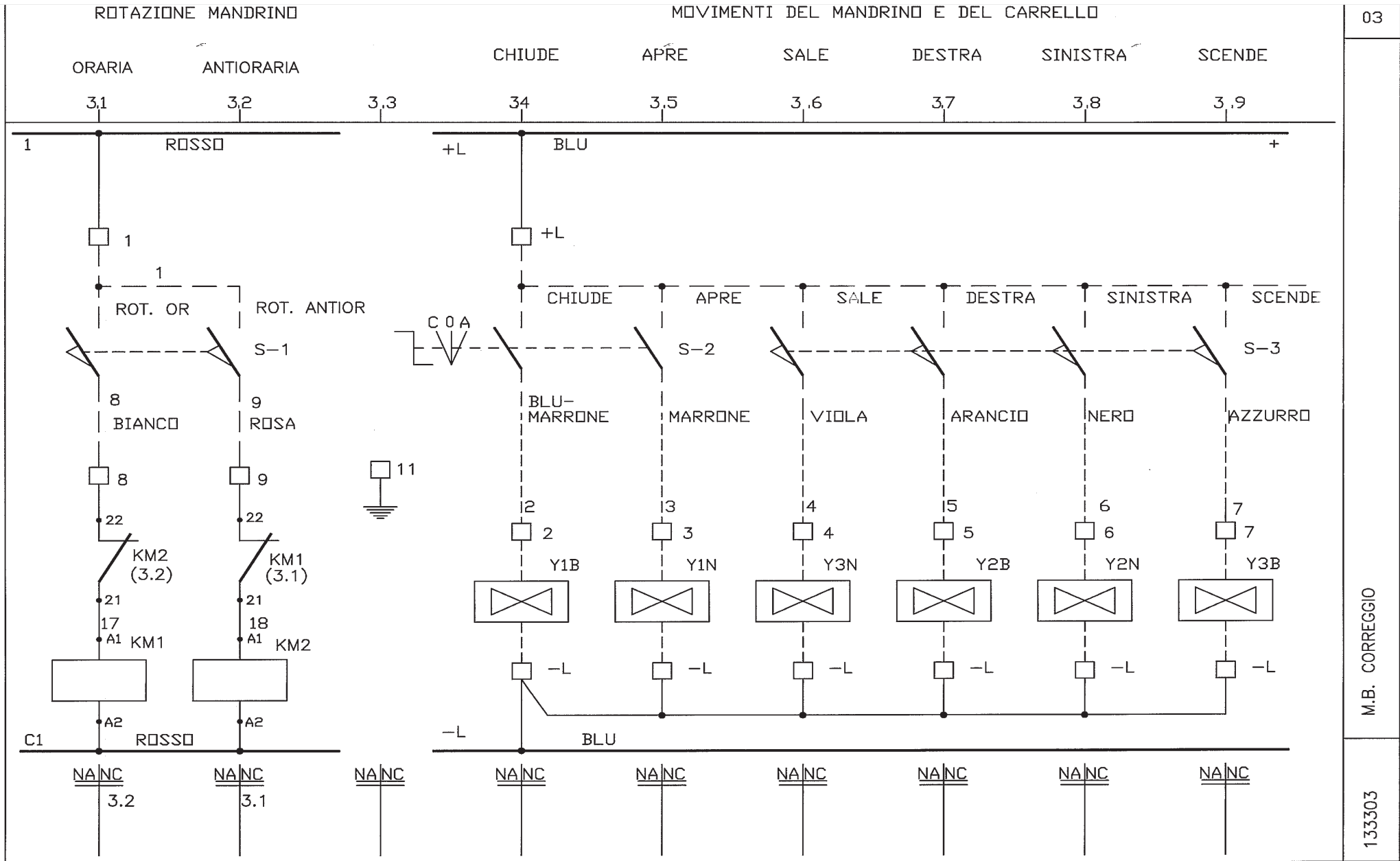


M.B. CORREGGIO

133302

COD. 500836

REV. 0



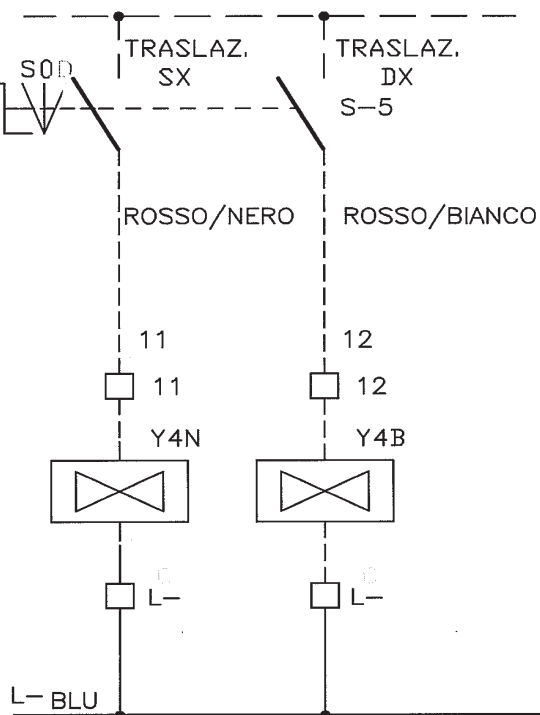
TRASLAZIONE BRACCIO PORTAUTENSILE

04

SINISTRA DESTRA

4.1 4.2 4.3 4.4 4.5 4.6 4.7 4.8 4.9

L+ BLU

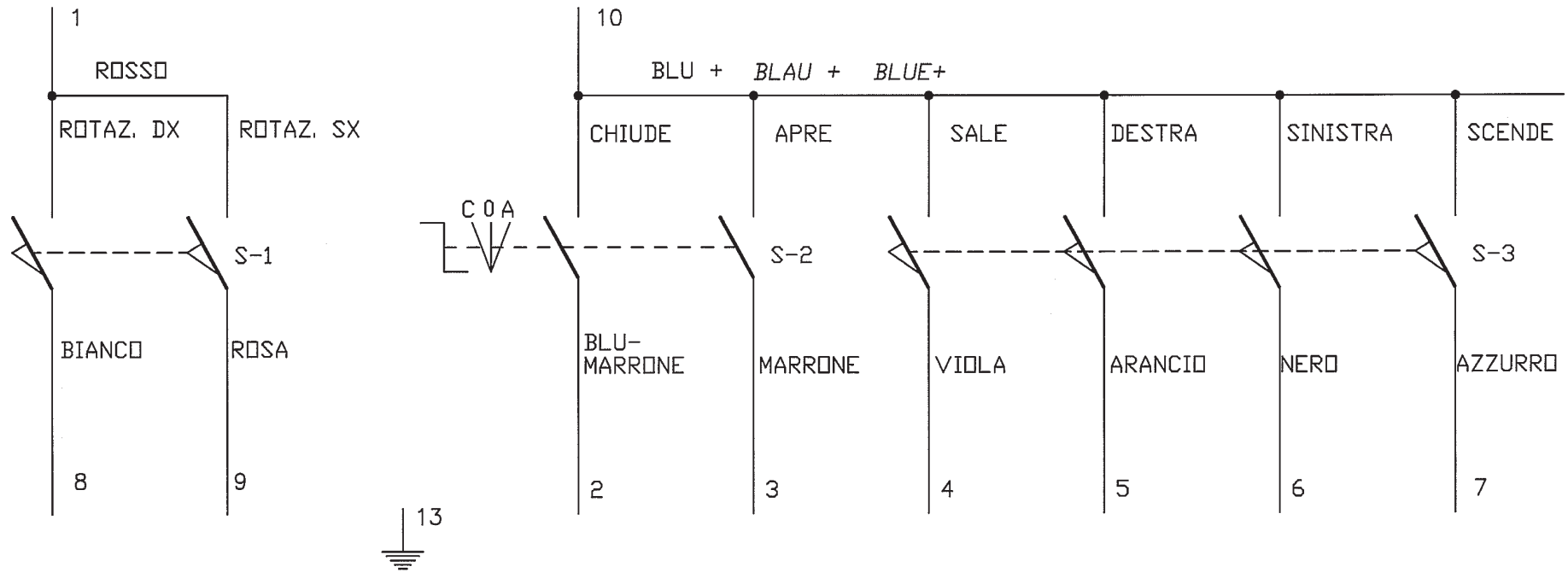


NA/NC NA/NC NA/NC NA/NC NA/NC NA/NC NA/NC NA/NC NA/NC

M.B. CORREGGIO

133304

SCHEMA PEDALIERA



M.B. CORREGGIO

133305

COD. 500839

REV. 0

TRASLAZIONE BRACCIO PORTAUTENSILE

SINISTRA DESTRA

6.1

6.2

6.3

6.4

6.5

6.6

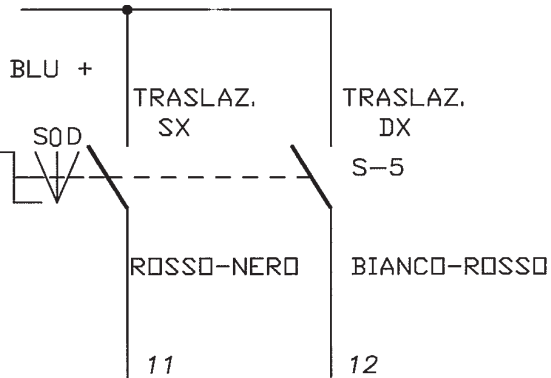
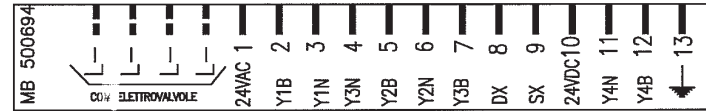
6.7

6.8

6.9

06

MORSETTIERA



NANC

NANC

NANC

NANC

NANC

NANC

NANC

NANC

NANC

M.B. CORREGGIO

133306

COD. 500840

REV. 0

## DICHIARAZIONE CE DI CONFORMITA' - DECLARATION OF CONFORMITY

La Ditta - The Company

**M&B Engineering srl**

VIA ALFRED BERNHARD NOBEL 21

42124 REGGIO EMILIA (ITALY)

dichiara, in qualità di costruttore e depositario del fascicolo tecnico,  
con la presente la conformità del prodotto:

as manufacturer and depository of the technical file,  
hereby declares the compliance with the product:

Designazione - Designation

Smontagomme - Tyre Changer

Tipo - Type

**DIDO 56****DIDO 56A**

n° di serie - serial number

vedere il numero di serie sulla macchina  
check the serial number on the machine

alle norme sottostanti :  
with applicable regulations below :

Direttive CE - EC Directive

2006/42/CE - 2014/30/EU - 2011/65/UE

Direttive CE - EC Directive

Norme Armonizzate Applicate - Applied harmonized standards

EN 12100:2010 ; EN ISO 4413:2010 ; EN 60204-1:2018

CEI EN IEC 61000-6-2:2019 ; EN 61000-6-3:2007+A1 2013+AC:2012

Data

01/10/2021

Direttore tecnico

Ing. Cristiano Tarozzi


DÉCLARATION DE CONFORMITÉ - EG-KONFORMITÄTS-ERKLÄRUNG  
DECLARACIÓN DE CONFORMIDAD CE

La Maison - Hiermit bescheinigt das Unternehmen - La Compañia

**M&B Engineering srl**

VIA ALFRED BERNHARD NOBEL 21

42124 REGGIO EMILIA (ITALY)

declare par la presente, comme constructeur et depositaire du dossier technique, la conformité du produit:  
Hiermit Erklaert, als Hersteller und Verwahrer der Technischen akte, die Uebereinstimmung des produktes:  
por la presente declara, como constructor y depositario del expediente tecnico, la conformidad' del producto:

Désignation - Bezeichnung - Designación

Démonte-pneus - Reifenwechsler - Desmonta neumaticos

Type - Typ - Tipo

**DIDO 56****DIDO 56A**

Numero de série - Fabriknummer - Numero de fabricación

voir le numéro de série sur la machine  
Siehe Seriennummer an dermaschine  
vease numero de serie en la maquina

selon les normes ci-dessous:  
mit folgenden einschlägigen Bestimmungen:  
con directivas subaplicables:

Directive CE - EG-Richtlinie - Directivas CE

2006/42/CE - 2014/30/EU - 2011/65/UE

Directive CE - EG-Richtlinie - Directivas CE

Normes harmonisées appliquées - Angewendete harmonisierte Normen - Normas aplicadas en conformidad

EN 12100:2010 ; EN ISO 4413:2010 ; EN 60204-1:2018

CEI EN IEC 61000-6-2:2019 ; EN 61000-6-3:2007+A1 2013+AC:2012

Date - Datum - Fecha

01/10/2021

Technical manager

Ing. Cristiano Tarozzi









VIA ALFRED BERNHARD NOBEL 21  
42124 REGGIO EMILIA (ITALY)  
Tel. +39 0522 644511  
Fax +39 0522 644510

[www.mb-re.it](http://www.mb-re.it)  
[info@mb-re.it](mailto:info@mb-re.it)

---

