



TC724

e versioni speciali

and special versions - et versions spéciales
und Sonderausführungen - y versiones especiales

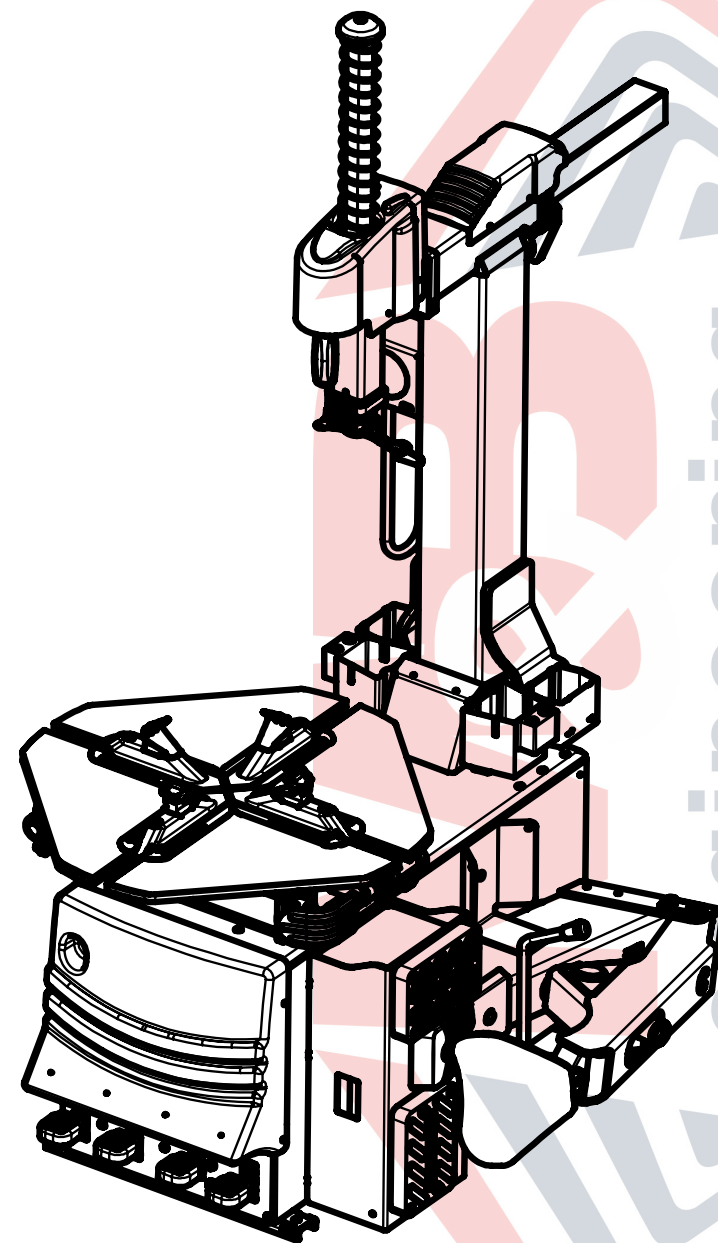
IT • PG • LL System

SMONTAGOMME

TYRE CHANGING MACHINE - DÉMONTE-PNEUS
REIFENWECHSLER - DESMONTA-NEUMATICOS

REV. 00

MANUALE D'ISTRUZIONE ORIGINALE
ORIGINAL INSTRUCTIONS MANUAL
MANUEL D'INSTRUCTIONS ORIGINAL
ORIGINALE ANLEITUNGSHINWEISE
MANUAL DE INSTRUCCIONES ORIGINAL





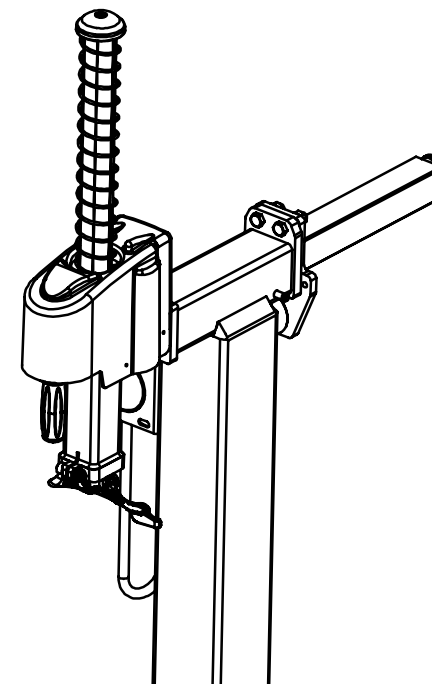
TC724 E' UNO SMONTAGOMME AUTOMATICO PROGETTATO E COSTRUITO PER ESSERE UTILIZZATO QUALE ATTREZZATURA PER LO SMONTAGGIO ED IL MONTAGGIO DEI PNEUMATICI SU CERCHI DI RUOTE DI AUTOVEICOLI E MOTOCICLI.

TC724 IS A AUTOMATIC TYRE CHANGING MACHINE DESIGNED AND CONSTRUCTED TO BE USED FOR THE MOUNTING AND DEMOUNTING OF TYRES FOR CARS AND MOTOR-CYCLES.

TC724 EST UN DEMONTE-PNEUS AUTOMATIQUE PROJETE ET CONSTRUIT POUR ETRE EMPLOYE EN TANT QU'EQUIPEMENT POUR LE DEMONTAGE ET LE MONTAGE DES PNEUS SUR LES JANTES DES ROUES DE VEHICULES ET MOTOCYCLETES.

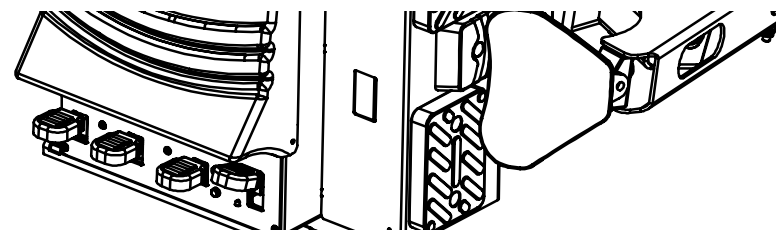
TC724 IST EIN AUTOMATISCHER REIFENWECHSLER UND WURDE FÜR DEN EINSATZ BEIM REIFENABNEHMEN UND AUFZIEHEN AUF RADFELGEN VON PERSONENKRAFTWAGEN UND MOTORRÄDERN ENTWORFEN UND HERGESTELLT.

TC724 ES UN DESMONTANEUMATICOS AUTOMATICO PROYECTADO Y CONSTRUIDO PARA SER UTILIZADO COMO HERRAMIENTA PARA EL DESMONTAJE Y EL MONTAJE DE LOS NEUMATICOS SOBRE LLANTAS DE RUEDAS DE TURISMOS Y DEMOTOCICLETAS.



TC724

SMONTAGOMME
TYRE CHANGING MACHINE - DÉMONTE-PNEUS
REIFENWECHSLER - DESMONTA-NEUMATICOS



AVVERTENZE

Il presente libretto di istruzioni costituisce parte integrante del prodotto. Leggere attentamente le avvertenze e le istruzioni in esso contenute in quanto forniscono importanti indicazioni riguardanti la sicurezza d'uso e manutenzione. Conservare con cura questo libretto per ogni ulteriore consultazione.

LA MACCHINA E' STATA PREVISTA PER FUNZIONARE ENTRO I LIMITI INDICATI NEL PRESENTE LIBRETTO ED IN ACCORDO ALLE ISTRUZIONI DEL COSTRUTTORE.

La macchina dovrà essere destinata solo all'uso per il quale è stata espressamente concepita. Ogni altro uso è da considerarsi improprio e quindi irragionevole. Il costruttore non può essere considerato responsabile per eventuali danni causati da usi impropri, erronei ed irragionevoli.

Per l'utilizzo della macchina è previsto un solo operatore che ha l'obbligo di mantenere le persone esposte lontano dall'area di pericolo durante tutte le fasi di lavoro (3 metri intorno alla macchina).



Questo simbolo viene utilizzato nel presente manuale quando si vuole attirare l'attenzione dell'operatore su particolari rischi connessi con l'uso della macchina. L'operatore ne è il primo destinatario ed ha la responsabilità del rispetto delle stesse non solo da parte sua, ma anche da parte di altre persone esposte ai rischi della macchina. Il mancato rispetto delle istruzioni può causare danni alla persona, che in alcuni casi potrebbero essere talmente gravi da risultare mortali.

La macchina non è provvista di illuminazione propria. Eseguire tutte le operazioni di lavoro, in ambienti dotati di buona illuminazione. Per tutte le operazioni di disimballo, installazione, uso, manutenzione utilizzare idonei Dispositivi di Protezione Individuale (guanti, scarpe, indumenti...).

Mantenere l'area di lavoro pulita, in ordine e priva di ostacoli.

INDICE

AVVERTENZE	4
CARATTERISTICHE TECNICHE	6
DATI TECNICI	6
GAMMA APPLICAZIONI	6
DATI TARGA	6
DESCRIZIONE MACCHINA	8
ACCESSORI IN DOTAZIONE	10
ACCESSORI A RICHIESTA	12
DISIMBALLO	14
COLLOCAMENTO	14
INSTALLAZIONE	16
MALFUNZIONAMENTI, LORO CAUSE E POSSIBILI RIMEDI	20
ISTRUZIONI PER L'USO	22
TC724 TI	26
L-L SYSTEM	30
TRASPORTO E MOVIMENTAZIONE	32
ASSISTENZA TECNICA E PARTI DI RICAMBIO	34
ACCANTONAMENTO E ROTTAMAZIONE	36
DICHIARAZIONE CE DI CONFORMITA'	41

WARNINGS

The present instructions booklet is an integral part of the product. Carefully study the warnings and instructions contained in it. This information is important for safe use and maintenance. Conservethis booklet carefully for further consultation.

THE MACHINE HAS BEEN DESIGNED TO OPERATE WITHIN THE LIMITS DESCRIBED IN THIS BOOKLET AND IN ACCORDANCE WITH THE MAKER'S INSTRUCTIONS.

The machine must be used only for the purpose for which it was expressly designed. Any other use is considered wrong and therefore unacceptable. The manufacturer cannot be held responsible for damage resulting from improper, erroneous, or unacceptable use of the machine.

The use of the machine is foreseen for one operator who has the obligation of keeping any person exposed away from the danger area during all the work phases (3 meters around the machine).



This symbol is used in the present manual to warn the operator of particular risks associated with the use of the machine. The operator is the first consignee and is responsible for the respect of the safety regulations, not only for himself, but also for other persons who are exposed to the risks of the machine. The non-respect of the instructions can cause damages to the persons which in certain cases can lead to death.

The machine is not equipped with a lighting of its own. Carry out all the work operations in premises fitted with a good lighting. For all unpacking, installation, work and maintenance operations wear suitable Individual Safety Devices (gloves, shoes, clothes, etc).

Keep the work area clean, tidy and free of obstacles.

CONTENTS

GENERAL WARNING	4
TECHNICAL CHARACTERISTICS	6
TECHNICAL DATA	6
RANGE OF APPLICATIONS	6
PLATE DATA	6
DESCRIPTION OF THE MACHINE	8
ACCESSORIES PROVIDED	10
ACCESSORIES ON REQUEST	12
UNPACKING	14
LOCATION	14
INSTALLATION	16
MALFUNCTIONS, CAUSES AND POSSIBLE REMEDIES	20
ISTRUZIONI FOR USE	22
TC724 TI	26
L-L SYSTEM	30
MOVEMENT AND TRASPORT	32
TECHNICAL ASSISTANCE AND SPARE PARTS	34
STORAGE AND SCRAPPING	36
DECLARATION OF CONFORMITY	41

AVERTISSEMENTS

Ce manuel d'instructions fait partie intégrante du produit. Lire attentivement les avertissements et les instructions données car elles fournissent d'importantes indications concernant la sécurité d'emploi et d'entretien. Conserver avec soin pour toute consultation.

LA MACHINE A ÉTÉ PRÉVUE POUR FONCTIONNER DANS LES LIMITES INDIQUÉES DANS CE MANUEL ET SELON LES INSTRUCTIONS DU FABRICANT.

Elle ne devra être destinée qu'à l'emploi pour lequel elle a été conçue. Tout autre emploi doit être considéré abusif et donc inadmissible. **Le fabricant ne pourra être considéré responsable des éventuels dommages causés à la suite d'emplois abusifs, erronés et inadmissibles.**

Pour l'utilisation de la machine, on prévoit un seul opérateur qui a l'obligation de tenir toute personne exposée loin de la zone de danger pendant toutes les phases du travail (3 mètres autour de la machine).



Ce symbole est utilisé dans ce manuel pour attirer l'attention de l'opérateur sur des risques particuliers dérivant de l'utilisation de la machine. L'opérateur en est le premier destinataire et a la responsabilité de faire respecter les instructions, non seulement par lui-même mais aussi par les autres personnes exposées aux risques de la machine. Le non-respect des instructions peut provoquer des dégâts à la personne, qui, en certains cas pourraient être tellement graves à en entraîner la mort.

La machine est pourvue de son propre système d'allumage. Exécuter toutes les opérations de travail dans des pièces pourvues d'un bon éclairage. Pour toute opération de déballage, installation, emploi ou entretien se servir de Dispositifs de Protection Individuelle appropriés (gants, chaussures, vêtements, etc.).

Gardez la zone de travail propre, bien rangé et sans obstacles.

INDEX

AVERTISSEMENT.....	5
CARACTERISTIQUES TECHNIQUES	7
DONNÉS TECHNIQUES.....	7
CHAMPS D'APPLICATIONS	7
DONNEES DE PLAQUE	7
DESCRIPTION DE L'APPAREIL	9
ACCESSOIRES EN DOTATION	11
ACCESSOIRES SUR DEMANDE.....	13
DEBALLAGE	15
PLACEMENT	15
INSTALLATION	17
MAUVAIS FONCTIONNEMENT, CAUSES ET POSSIBLES REMEDES	21
INSTRUCTIONS D'UTILISATION.....	23
TC724 TI	27
L-L SYSTEM.....	31
TRANSPORT ET MANUTENTION	33
ASSISTANCE TECHNIQUE ET PIECES DETACHEES	35
MISE EN RESERVE ET MISE A LA FERRAILLE.....	37
DECLARATION CE DE CONFORMITE'	41

HINWEISE

Das vorliegende Anleitsheft stellt einen Teil des Produkts dar. Lesen Sie aufmerksam die darin enthaltenen Hinweise und Anleitungen, da diese wichtige Angaben bezüglich der Sicherheit, der Anwendung und der Wartung enthalten. Dieses Heft für weiteres Nachschlagen sorgfältig aufbewahren.

DIE MASCHINE WURDE FÜR DEN BETRIEB INNERHALB DER IM VORLIEGENDEN HEFT ANGEGEBENEN GRENZEN UND IN ÜBEREINSTIMMUNG MIT DEN HERSTELLERANGABEN VORGESEHEN.

Die Maschine ist nur für den Gebrauch bestimmt, für den sie ausdrücklich geschaffen wurde. Jede andere Anwendung ist als zweckfremd und somit unsinnig anzusehen. Der Hersteller kann nicht als haftend gelten, für eventuelle Schäden, die durch uneigenen, falschen und unsinnigen Gebrauch bedingt sind. Für den Gebrauch der Maschine ist ein einziger Operator vorgesehen, der die Pflicht hat, die ausgesetzten Leute fern von der Gefahrzone während der Arbeit zu halten (3 m um die Maschine).



Dieses Symbol wird im vorliegenden Handbuch verwendet, wenn die Aufmerksamkeit des Bedieners auf besondere Risiken im Zusammenhang mit dem Gebrauch der Maschine gelenkt werden soll. Der Operator ist der erste Empfänger und ist verantwortlich für die Beachtung der Sicherheitsnormen, nicht nur für sich selbst sondern auch für andere Leute, die den Risiken der Maschine ausgesetzt sind. Die Nicht-Respektierung dieser Sicherheitsnormen kann Personenschäden verursachen, die manchmal ernsthaft bis zu tödlich sind.

Die Maschine ist mit keinem eigenen Beleuchtungssystem ausgerüstet. Führen Sie alle Arbeitsgänge in gut beleuchteten Räumen aus. Alle Entpackungs-, Installations-, Gebrauchs- oder Wartungsvorgänge müssen mit Individuellen Sicherheitsvorrichtungen ausgeführt werden (Handschuhe, Schuhe, Kleider, usw.). Halten Sie den Arbeitsplatz sauber, ordentlich und ohne Hindernisse.

INHALT

HINWEISE.....	5
TECHNISCHE MERKMALE.....	7
TECHNISCHE DATEN	7
ANWENDUNGSBEREICH	7
ANGABEN AUF DEM MATRIKELSCHILD	7
GERÄTEBESCHREIBUNG	9
STANDARDZUBEHÖR.....	11
ZUSÄTZLICHES ZUBEHÖR.....	13
AUSPACKEN.....	15
AUFSTELLEN.....	15
INSTALLATION	17
BETRIEBSSTÖRUNGEN, URSACHEN UND ABHILFEMÖGLICHKEITEN	21
BEDIENUNGSANLEITUNG	23
TC724 TI	27
L-L SYSTEM.....	31
BEWEGUNG UND STANDORTWECHSEL DES GERÄTS	33
TECHNISCHER KUNDENDIENST UND ERSATZTEILE.....	35
STILLEGUNG UND VERSCHROTTUNG	37
EG-KONFORMITÄTS-ERKLÄRUNG	41

ADVERTENCIAS

El presente manual de instrucciones forma parte integrante del producto. Leer atentamente las advertencias y las instrucciones que se señalan en el mismo, ya que suministran indicaciones importantes referentes a la seguridad del uso y mantenimiento. Conservar con cuidado este manual para ulteriores consultas.

LA MAQUINA HA SIDO IDEADA PARA FUNCIONAR DENTRO DE LOS LIMITES INDICADOS EN EL PRESENTE MANUAL DE USO Y EN CONFORMIDAD A LAS INSTRUCCIONES DEL CONSTRUCTOR.

La máquina debe contemplar un uso adecuado únicamente a su ideación. Cualquier otro tipo de uso está considerado como impropio y por lo tanto irrazonable. No se ha de considerar responsable al constructor si la máquina sufrirá daños causados por un uso inadecuado y erróneo. Para la utilización de la máquina está previsto un solo operador que tiene la obligación de mantener las personas expuestas lejos del área de peligro durante todas las fases de trabajo (3 metros alrededor de la máquina).



Este símbolo se utiliza en el presente manual cuando se desea llamar la atención del operador sobre particulares riesgos relacionados con el uso de la máquina. El operador es el primer destinatario y tiene la responsabilidad del respecto de las normas de seguridad, no solo por su parte sino también por parte de las demás personas expuestas a los riesgos de la máquina. La falta de respecto de las instrucciones puede causar daños a la persona, que en algunos casos podrían ser tan graves que resultan mortales.

La máquina no está provista de su propia iluminación. Ejecute todas las operaciones de trabajo, en locales provisto de un buen alumbrado. Por toda operación de desembalaje, instalación, uso o manutención utilice Dispositivos de Protección Individual idóneos (guantes, zapatos, prendas, etc.).

Mantenga su área de trabajo limpia, ordenada y libre de obstáculos.

INDICE

ADVERTENCIAS	5
CARACTERISTICAS TECNICAS.....	7
DATOS TECNICOS.....	7
GAMA APPLICACIONES.....	7
DATOS DE CHAPA.....	7
DESCRIPCION DE LA MAQUINA	9
ACCESSORIOS DE EQUIPO.....	11
ACCESSORIOS OPCIONALES	13
DESEMBALAJE.....	15
COLOCACION	15
INSTALACION	17
MALOS FUNCIONAMIENTOS, CAUSAS Y REMEDIOS POSIBLES.....	21
ISTRUCCIONES PARA EL USO.....	23
TC724 TI	27
L-L SYSTEM.....	31
TRASPORTE Y MOVIMIENTO	33
ASISTENCIA TÉCNICA Y PIEZAS DE REPUESTO	35
ALMACENAJE Y DESGUACE	37
DECLARACION DE CONFORMIDAD CE.....	41

CARATTERISTICHE TECNICHE

DATI TECNICI

DIMENSIONI
 Altezza Max..... 1950 mm.
 Profondità..... 1850 mm.
 Larghezza..... 950 mm.

PESO
 Peso Netto..... 220 kg
 Peso Lordo..... 240 kg

MOTORE ELETTRICO (2 velocità)
 Potenza..... 1,2/0,9 Kw - 1,2/1,7 Hp
 Fasi..... 3 ~
 Alimentazione..... 230-400V
 Forza Stallonatore..... 2.500 kg
N.B.: La macchina è disponibile anche con motore ad 1 velocità.

VALORE DI PRESSIONE ACUSTICA..... 75 db

ALIMENTAZIONE PNEUMATICA
 Pressione d'es. min/max..... 800-1200kPa (8-12bar)

GAMMA DI APPLICAZIONI

TC724 può operare su ruote e cerchi aventi le seguenti dimensioni minime e massime:

RUOTE AUTOVETTURA **min/max**
 Larghezza ruota..... 3" - 17"
 Diametro max ruota..... 44" - 1160mm
 Diametro cerchio (bloccaggio interno)..... 12" - 26"
 Diametro cerchio (bloccaggio esterno)..... 10" - 24"

RUOTE MOTOCICLO * **min/max**
 Larghezza Ruota..... 3" - 15"
 Diametro max. ruota..... 44" - 1160mm
 Diametro cerchio..... 15" - 25"

* Per operare su ruote motociclo è necessario installare il dispositivo attacchi moto, disponibile su richiesta.

DATI DI TARGA

I DATI DELLA MACCHINA SONO CONTENUTI IN APPOSITA ETICHETTA INDELEBILE POSTA SUL RETRO DELLA MACCHINA STESSA.

In essa vengono riportati i dati tecnici, la marcatura CE, l'anno di costruzione ed il numero di matricola.

Il Numero di matricola deve essere citato nelle comunicazioni con l'assistenza tecnica.

TECHNICAL CHARACTERISTICS

TECHNICAL DATA

DIMENSIONS
 Max. height..... 1950 mm.
 Depth 1850 mm.
 Width 950 mm.

WEIGHT
 Net weight..... 220 kg
 Gross weight..... 240 kg

ELECTRIC MOTOR (2 speed)
 Power..... 1,2/0,9 Kw - 1,2/1,7 Hp
 Phases..... 3 ~
 Voltage 230-400V
 Bead breaker force..... 2.500 kg
N.B.: The machine is also available with one-speed motor.

ACOUSTIC PRESSURE VALUES..... 75 db

PNEUMATIC SUPPLY
 Min/max operating pressure..... 800-1200kPa (8-12bar)

RANGE OF APPLICATIONS

TC724 can operate on wheels having the following minimum and maximum dimensions:

VEHICLE WHEEL **min/max**
 Wheel width..... 3" - 17"
 Max. wheel diameter..... 44" - 1160mm
 Rim diameter (locked internally)..... 12" - 26"
 Rim diameter (locked externally)..... 10" - 24"

RUOTE MOTOCICLO * **min/max**
 Wheel width..... 3" - 15"
 Max. wheel diameter..... 44" - 1160mm
 Rim diameter 15" - 25"

* In order to work on motorcycle wheels it is necessary to install themotorcycle attachments, available on request.

REGISTRATION PLATE DATA

THE MACHINE DATA IS ON A SPECIAL INDELIBLE LABEL ON THEBACK OF THE MACHINE.

This contains the specifications, the CE mark, the year of constructionand the serial number.

The Serial number must be quoted in the communications with technical assistance.

DATI DI TARGA
 REGISTRATION PLATE DATA

M&B VIA ALFRED BERNHARD NOBEL 21
 42124 REGGIO EMILIA (ITALY) **CE**

Model []

V [] 1 ~ [] Hz [] A []

IP [] max kPa [] max bar []

kg [] Serial Nr [] Year []



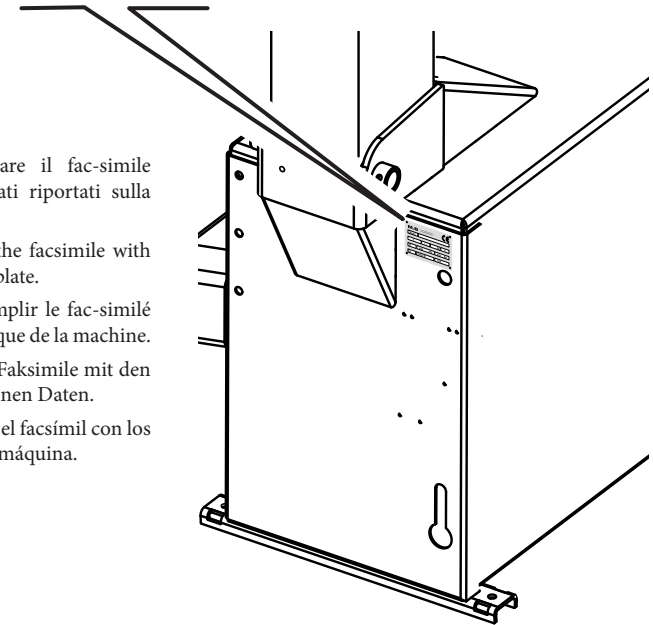
ATTENZIONE: compilare il fac-simile della targhetta con i dati riportati sulla macchina.

ATTENTION: Please complete the facsimile with the data written on the machine plate.

ATTENTION: S'il vous plaît remplir le fac-similé avec les données écrites sur la plaque de la machine.

ACHTUNG: Bitte füllen Sie das Faksimile mit den an der Maschineplatte geschriebenen Daten.

ATENCIÓN: Por favor, complete el facsímil con los datos escritos en la placa de la máquina.



FRANÇAIS

CARACTERISTIQUES TECHNIQUES

DONNÉES TECHNIQUES

DIMENSIONS

Hauteur maxi	1950 mm.
Profondeur	1850 mm.
Largeur	950 mm.

POIDS

Poids net	220 kg
Poids brut	240 kg

MOTEUR ELECTRIQUE (2 vitesses)

Puissance	1,2/0,9 Kw - 1,2/1,7 Hp
Phases.....	3 ~
Alimentation	230-400V
Force détalonneur	2.500 kg

N.B.: L'équipement est également disponible avec moteur à 1 vitesse.

VALEUR DE PRESSION ACOUSTIQUE75 db

ALIMENTATION PNEUMATIQUE

Pression de service mini/max 800-1200kPa (8-12bar)

CHAMPS D'APPLICATION

TC724 peut agir sur roues et jantes ayant les suivantes dimensions mini et maxi:

ROUES

	mini/maxi
Largeur roue.....	3"-17"
Diamètre maxi roue	44" - 1160mm
Diamètre jante (bl. int.)	12"-26"
Diamètre jante (bl. ext.).....	10"-24"

ROUES MOTOCYCLETTE*

	mini/maxi
Largeur roue.....	3"-15"
Diamètre maxi roue	44" - 1160 mm
Diamètre jante.....	15"-25"

* Pour opérer sur les roues de moto il faut installer le dispositif de fixation moto, disponible sur demande.

DONNEES DE PLAQUE

LES DONNEES DE LA MACHINE SONT INDIQUEES SUR UNE ETIQUETTE SPECIALE INDELEBILE PLACEE SUR L'ARRIERE DE LA MACHINE.

Les données techniques, le marquage CE, l'année de fabrication et le numéro de série sont reportés sur cette étiquette.

Le numéro de série doit être mentionné sur toutes les communications au service après-vente.

DEUTSCH

TECHNISCHE MERKMALE

TECHNISCHE DATEN

MAßE

Maximale Höhe	1950 mm.
Tiefe.....	1850 mm.
Breite	950 mm.

GEWICHT

Netto gewicht	220 kg
Bruttogewicht.....	240 kg

ELEKTROMOTOR (2 Geschwindigkeiten)

Leistung.....	1,2/0,9 Kw - 1,2/1,7 Hp
Phasens	3 ~
Spannung.....	230-400V
Abdruckvermögen	2.500 kg

N.B.: Die Maschine ist auch mit Einzelgeschwindigkeitsmotor verfügbar.

SCHALLDRUCKWERTE.....75 db

LUFTZUFUHR

Geringster/größter Betriebsdruck mind/max 800-1200kPa (8-12bar)

ANWENDUNGSBEREICH

TC724 kann bei Rädern und Reifenfelgen mit den folgenden Mindest- und Höchstmaßen eingesetzt werden:

REIFEN PERSONENKRAFTWAGEN

	mind/max
Reifenbreite	3"-17"
Raddurchmesser	44" - 1160mm
Felgendurchmesser (Innenblockierung)	12"-26"
Felgendurchmesser (Außenblockierung).....	10"-24"

MOTORRADRÄDER*

	mind/max
Reifenbreite	3"-15"
Raddurchmesser	44" - 1160 mm
Felgendurchmesser.....	15"-25"

* Um das Gerät bei Motorrädern einsetzen zu können, ist der Einbau derentsprechenden Vorrichtung für den Anschluß an Motorräder notwendig, die Ihnen auf Wunsch geliefert wird.

ANGABEN AUF DEM MATRIKEL-SCHILD

DIE MASCHINENDATEN BEFINDEN SICH AUF DEM PERMANENTEN ETIKETT AUF DER RÜCKSEITE DER MASCHINE.

Es enthält die technischen Daten, die CE-Markierung, das Baujahr und die Matrikelnummer.

Die Matrikelnummer ist bei der Korrespondenz mit dem Kundendienst zuzunehmen.

ESPAÑOL

CARACTERISTICAS TECNICAS

DATOS TECNICOS

DIMENSIONES

Altura máx.....	1950 mm.
Profundidad	1850 mm.
Anchura	950 mm.

PESO

Peso Neto	220 kg
Peso Bruto	240 kg

MOTOR ELECTRICO (2vel)

Potencia.....	1,2/0,9 Kw - 1,2/1,7 Hp
Fases	3 ~
Alimentacion.....	230-400V
Fuerza Destallonador	2.500 kg

N.B.: la máquina está disponible también con motor de 1 velocidad.

VALOR DE PRESSION ACUSTICA75 db

ALIMENTACION NEUMATICA

Presión de trabajo mín/máxx..... 800-1200kPa (8-12bar)

GAMA DE APLICACIONES

SMX 60 puede obrar sobre ruedas y llantas con las dimensiones mínimas y máximas siguientes.:

RUEDAS AUTOMOVILES

	mín/máx
Anchura rueda	3"-17"
Diámetro máx. rueda	44" - 1160mm
Diámetro llanta (bloqueo int).....	12"-26"
Diámetro llanta (bloqueo ex).....	10"-24"

RUEDAS MOTOCICLETAS*

	mini/maxi
Largeur roue.....	3"-15"
Diámetro máx. rueda	44" - 1160 mm
Diámetro llanta.....	15"-25"

* P Para obrar sobre ruedas de motocicletas es necesario instalar el dispositivo "conexión motocicletas" .

DATOS DE CHAPA

LOS DATOS DE LA MÁQUINA SE ENCUENTRAN EN LA ETIQUETA INDELEBLE SITUADA EN LA PARTE TRASERA DE LA MÁQUINA.

En la misma se señalan los datos técnicos, la marca CE, el año de construcción y el número de matrícula.

El Número de matrícula debe ser citado en las comunicaciones con la asistencia técnica.

DESCRIZIONE DELLA MACCHINA

con illustrazione delle parti componenti rilevanti ai fini dell'uso.

PEDALIERA (fig.1) (1)

Comprende i pedali di comando della macchina:

- Il pedale comando invertitore (1-A) per far ruotare il piatto autocentrante nel senso desiderato.
- Il pedale comando stallonatore (1-B) per azionare il braccio stallonatore (2-F).
- Il pedale comando apertura (1-C) per aprire e chiudere le griffe dell'autocentrante (4-P).
- Il pedale comando palo (1-D) per azionare il palo ribaltabile.

STALLONATORE (fig.1) (2)

Lo Stallonatore è il dispositivo per stallonare il pneumatico dal cerchio e si compone di:

- Braccio Stallonatore (2-F) azionato pneumaticamente da un cilindro a doppio effetto.
- Paletta (2-E) per lo stallonamento del pneumatico.
- Appoggi antiabrasivi (2-G) per l'appoggio del cerchio durante la fase di stallonamento.

GRUPPO PALO (Fig.1) (3)

Il Gruppo Palo è composto da un Palo ribaltabile che supporta i componenti necessari per smontare il pneumatico dal cerchio (e per rimontarlo):

- il Braccio scorrevole (3-H) per il posizionamento orizzontale della Torretta.
- la Manopola (3-L) per il bloccaggio "pneumatico" orizzontale del braccio scorrevole, verticale del gruppo torretta e per ottenere, contemporaneamente, il distanziamento automatico di 3 mm. (regolabili) dal bordo del cerchio.
- la Torretta (3-I) per togliere (e rimontare) il pneumatico dal cerchio con l'ausilio della leva alzatalloni (vedere accessori in dotazione).
- il Rullino di scorrimento (3-N), inserito nel vano della torretta, per evitare qualsiasi attrito tra cerchio e torretta durante le fasi di smontaggio e montaggio del pneumatico. Per i cerchi in alluminio è prevista una speciale "Linguetta" di protezione a richiesta.

AUTOCENTRANTE (Fig.1) (4)

L'autocentrante è il dispositivo per il bloccaggio e la rotazione del cerchio; è azionato pneumaticamente da 2 cilindri "autocentranti" ed è composto da:

- 4 corsie mobili (4-P) con cunei di bloccaggio (4-O) per il bloccaggio interno od esterno del cerchio;
- un piatto autocentrante (4-Q) per ruotare il cerchio nei due sensi senza sbloccarlo.

DESCRIPTION OF THE MACHINE

with illustrations of the component parts relevant for use.

PEDAL CONTROLS (fig. 1)(1)

The machine control pedals include:

- Invertor control pedal (1-A) is on both sides of the machine and rotates the chuck plate in the direction desired.
- Bead breaking control pedal (1-B) to activate the bead breaking arm (2-F).
- Open control pedal (1-C) for opening and closing the chuck jaws (4-P).
- The column pedal (1-D) for activating the tilting column.

BEAD BREAKER (fig. 1) (2)

The bead breaker is a mechanism for unbeading tyres from rims and is composed of:

- Bead breaking arm (2-F) activated pneumatically by a double action cylinder.
- Plate (2-E) for tyre bead breaking.
- Anti-abrasion supports (2-G) for support during the bead breaking phase.

COLUMN UNIT (Fig.1) (3)

The column unit is composed of a tilting column that carries the parts necessary for demounting tyres from rims (and re-mounting them):

- Sliding arm (3-H) for the horizontal positioning of the head.
- Hand-grip (3-L) for horizontal locking of the sliding arm and vertical "tyreposition" locking of the head while simultaneously obtaining the auto-matic 3 mm spacing from the edge of the rim.
- The tool head (3-I) for removing (and re-mounting) tyres from rims, with the help of the bead lifting lever (see accessories provided).
- The sliding roller (3-N) fitted inside the head to avoid any friction between rim and head during demounting and mounting of tyres. A optional special "tongue" has been designed for aluminium rims.

SELF-CENTERING CHUCK (Fig.1) (4)

The chuck is the device for locking and rotating the rim. It is driven pneumatically two "self-centring" cylinders and is composed of:

- 4 slide tracks (4-P) with 4 locking wedges (4-O) for the internal and external locking of the rim.
- A self-centring plate (4-Q) for rotating the rim in both directions with-out unlocking it.

LEGENDA

1• PEDALIERA

- A: Pedale Invertitore
- B: Pedale Stallonatore
- C: Ped. Apertura e Chiusura
- D: Pedale Palo ribaltabile

2• STALLONATORE

- E: Paletta Stallonatore
- F: Braccio Stallonatore
- G: Appoggi antiabrasivi

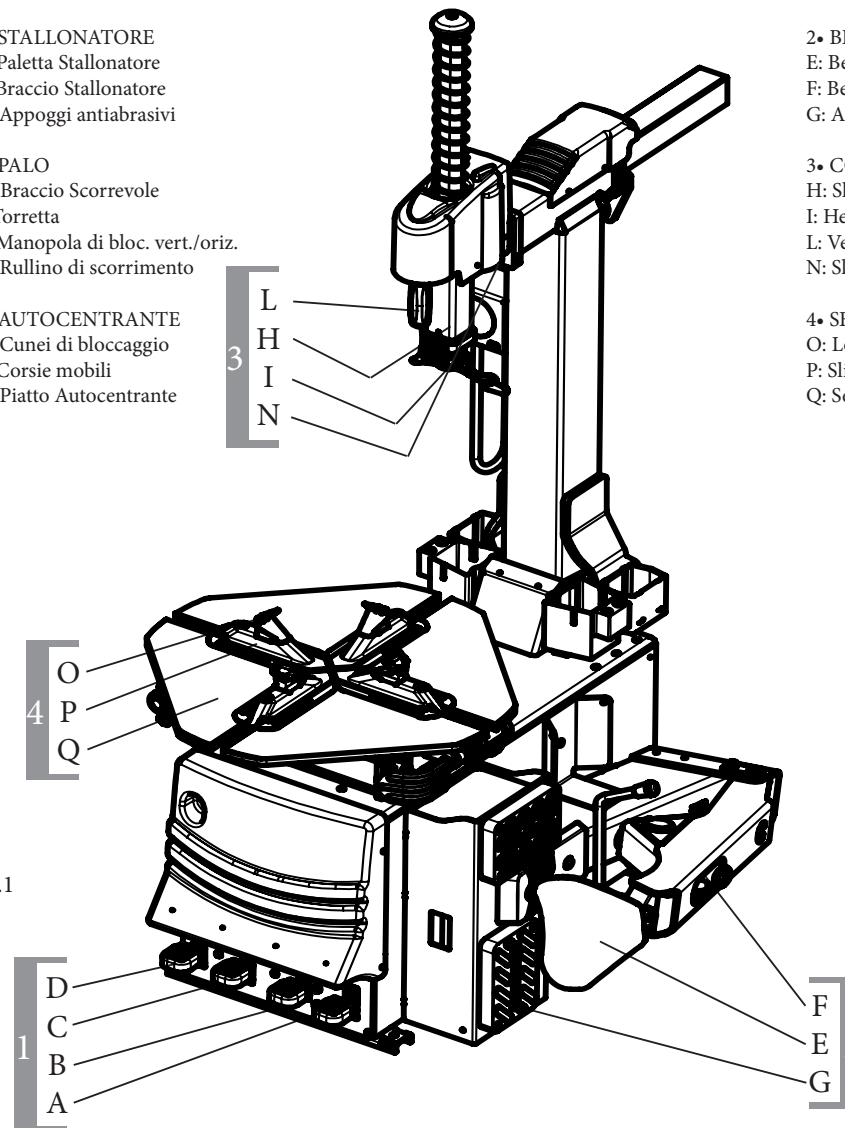
3• PALO

- H: Braccio Scorrevole
- I: Torretta
- L: Manopola di bloc. vert./oriz.
- N: Rullino di scorrimento

4• AUTOCENTRANTE

- O: Cunei di bloccaggio
- P: Corsie mobili
- Q: Piatto Autocentrante

fig.1



KEY

1• PEDALS

- A: Invertor pedal
- B: Bead-breaker pedal
- C: Open and closed pedal
- D: Tilting column pedal

2• BEAD-BREAKER

- E: Bead-breaking plate
- F: Bead-breaking arm
- G: Anti-abrasion supports

3• COLUMN

- H: Sliding arm
- I: Head
- L: Ver. and horiz. locking grip
- N: Sliding roller

4• SELF-C.CHUCK

- O: Locking wedges
- P: Slide tracks
- Q: Self-centring plates

DESCRIPTION DE L'APPAREIL

avec illustration des parties composantes relatives à l'emploi.

PEDALIER (fig.1) (1)

Il comprend les pédales de commande de l'appareil:

- la pédale de commande à invertir (1-A) pour assurer la rotation du plateau autocentreur dans le sens voulu.
- La pédale de commande à détalonner (1-B) pour actionner le bras détalonneur (2-F).
- La pédale de commande d'ouverture (1-C) pour ouvrir et fermer les griffes de l'autocentreur (4-P).
- La pédale de commande colonne (1-D) pour actionner le bras culbuteur.

DÉTALONNEUR (fig.1-2)

Le détalonneur est le dispositif pour détalonner le pneu de la jante et consiste en:

- bras détalonneur (2-F) actionné pneumatiquement par un cylindre à double effet.
- Palette (2-E) pour le détalonnement du pneu.
- Appuis antiabrasifs (2-G) pour l'appui de la jante pendant l'opération de détalonnement.

GROUPE COLONNE (fig.1-3)

Le groupe colonne est composé d'une colonne culbutante qui soutient les composants nécessaires pour démonter le pneu de la jante et pour le remonter:

- le Bras coulissant (3-H) pour le positionnement horizontal de la tourelle.
- la poignée (3-L) pour le blocage "pneumatique" horizontal du bras coulissant et vertical du groupe tourelle permettant d'obtenir en une seule opération la distance automatique de 3mm du bord de la jante.
- a tourelle (3-I) pour ôter (et remonter), à l'aide du levier lève talons (voir accessoires en dotation).
- la molette (3-N) insérée dans la languette de la tourelle pour éviter toute friction entre la jante et la tourelle pendant les phases de démontage et de montage du pneu. Une languette spéciale est prévue pour les jantes en aluminium.

AUTOCENTREUR (fig.1) (4)

L'autocentreur est le dispositif pour le blocage et la rotation de la jante; il est actionné pneumatiquement par 2 cylindres autocentreurs et est composé de:

- 4 voies mobiles (4-P) avec coins de blocage (4-0) pour le blocage interne et externe de la jante;
- un plateau autocentreur (4-Q) pour faire tourner la jante dans les deux sens sans la débloquent.

LEGENDA**1• PÉDALIER**

A: Pédale d'inversion
B: Pédale à détalonner
C: Péd. Ouverture et Fermeture
D: Péd. Colonne Culbutante

3• COLONNE

H: Bras Coulissant
I: Tourelle
L: Poignée de bloc. vert./horiz.
N: Galet de glissement

2• DÉTALONNEUR

E: Palette Détalonneur
F: Bras Détalonneur
G: Appuis antiabrasifs

4• AUTOCENTREUR

O: Coins de blocage
P: Voies mobiles
Q: Plateau Autocentreur

GERÄTEBESCHREIBUNG

mit Zeichenerklärung der Einzelteile.

FUßSCHALTUNG (Abb. 1) (1)

Enthält die Kommandopedale des Geräts:

- Umkehrpedal (1-A) zur Drehung der Selbstzentriererplatte in dergewünschten Richtung.
- Abdrückpedal (1-B) zur Ingangsetzung der Abdrückkralle (2-F).
- Öffnungspedal (1-C) zum Öffnen und Schließen der Greifer des Selbstzentrierers (4-P).
- Kommandopedal Tragsäule (1-D) zur Inbetriebnahme der kippbaren.

ABDRÜCKER (Abb.1) (2)

Vorrichtung für das Abdrücken des Reifens vom Reifenfelgen, besteht aus:

- Abdrückkralle (2-F), wird von einem Doppelzylinder pneumatisch in Gang gesetzt.
- Abdrückklaue (2-E) für das Abdrücken des Reifens.
- Kratzsichere Halterungen (2-G) zum Anlehnen des Reifenfelgens während des Abdrückvorgangs.

TRAGSÄULENGRUPPE (Abb.1) (3)

Besteht aus einer kippbaren Säule, welche die für das Abmontieren des Reifens vom Felgen (und für die Neumontage) erforderlichen Einzelteile trägt:

- Schwenkbarer Laufarm (3-H) für die Waagrechtstellung des Drehkopfs.
- Drehknopf (3-L) für die pneumatische Blockierung des Schiebearmes und der Drehkopfgruppe in waagerechter und senkrechter Richtung und zur gleichzeitigen automatischen Einstellung des Abstands (3 mm, regulierbar) vom Felgenreand.
- Drehkopf(3-I) für die Ab- und Auf-montage des Reifens vom und auf den Reifenfelgen mit Hilfe des Wulststabdruk-hebels (siehe Standardzubehör).
- Die Gleitrolle(3-N), im Innern des Drehkopfs eingebaut, um jegliche Reibung zwischen Felgen und Drehkopf während des Ab- und Aufmontierens des Reifens zu vermeiden.

SELBSTZENTRIERER (Abb.1) (4)

Vorrichtung für die Blockierung und Drehung des Reifenfelgens; sie wird von zwei selbstzentrierenden Zylindern pneumatisch in Gang gesetzt und besteht aus:

- 4 beweglichen Schienen (4-P) mit Blockierungsrinnen (4-O) für die Innen- und Außenblockierung des Reifenfelgens;
- Selbstzentriererplatte (4-Q) zur Drehung des Felgens in beide Richtungen, ohne ihn zu entblocken.

LEGENDE**1• PEDALSATZ**

A: Umkehrpedal
B: Wuhltheberpedal
C: Öffnen/Schliessen-Pedal
D: Tragsäule Pedal kippbaren

3• TRAGSÄULE

H: Schwenkbarer Laufarm
I: Drehkopf
L: Drehknopf
N: Gleitwalze

2• WUHLSTHEBER

E: Wuhltheberpalette
F: Wuhltheberarm
G: Kratzsichere Halterungen

4• SELBSTZENTRIERER

O: Blockierungsrinnen
P: Bewegliche Schienen
Q: Selbstzentrierende Platte

DESCRIPCION DE LA MAQUINA

con ilustraciones de las piezas componentes importantes para el uso.

JUEGO DE PEDALES (fig.1) (1)

Incluye los pedales de mando de la máquina:

- El pedal mando invertidor (1-A) presente en los dos lados de la máquina, para hacer girar el plato en el sentido deseado.
- El pedal mando destalonador (1-B) para accionar el brazo destalonador(2-F).
- Pedal mando abertura y cierre (1-C) para abrir y cerrar las mordazas del Autocentrado (4-P).
- Pedal mando columna (1-D) para accionar la Columna Volcable (4-P).

DESTALONADOR (fig. 1) (2)

El Destalonador es el dispositivo para destalonar el neumático de la llanta e incluye:

- Brazo Destalonador (2-F) accionado neumáticamente por un cilindro de doble efecto.
- Paleta (2-E) para el destalonamiento del neumático.
- Apoyos antiabrasivos (2-G) para apoyar la llanta durante la fase de destalonamiento.

UNIDAD COLUMNA (fig. 1) (3)

La Unidad Columna se compone de una Columna Volcable que soporta los componentes necesarios para desmontar el neumático de la llanta (y para montarlo nuevamente):

- El Brazo corredizo (3-H) para la colocación horizontal de la Torre;
- El botón bloqueo neumático (3-L) que permite obtener tanto la distancia de 3 mm (ajustables) del borde de la llanta, como el bloqueo horizontal del brazo deslizante y vertical del cuerpo de la torre.
- La Torre (3- I) para quitar con el auxilio de la palanca levanta-talones(vea accesorios de equipo).
- El Rodillo de deslizamiento (3-N) introducido en el hueco de la Torre para evitar los frotamientos entre la llanta y la torre misma, permite montar y desmontar el neumático sin producir daños.

AUTOCENTRADO (fig.1) (4)

El Autocentrado es el dispositivo para el bloqueo y rotación de la llanta; se acciona neumáticamente gracias a dos cilindros "autocentrados" y se compone de:

- 4 recorridos móviles (4-P) con cuñas de bloqueo (4-O) para el bloqueo interior o exterior de la llanta.
- Un plato autocentrado (4-Q) para girar la llanta en los dos sentidos sin desbloquearla.

LEGENDA**1• PEDALERA**

A: Pedal Invertedor
B: Pedal Destalonador
C: Ped. Abertura y Cierre
D: Ped. Columna Volcable

3• PALO

H: Brazo corredizo
I: Torre
L: Botón de bloq. vert./horiz.
N: Rodillo de deslizamiento

2• DESTALONADOR

E: Paleta Destalonador
F: Brazo Destalonador
G: Apoyos antiabrasivos

4• AUTOCENTRADO

O: Cuñas de bloqueo
P: Recorridos móviles
Q: Plato de Autocentrado

ACCESSORI IN DOTAZIONE

LEVA ALZATALLONE (fig.2)

E' un utensile necessario per sollevare il tallone del pneumatico e portarlo sulla torretta durante le fasi di smontaggio. Consente poi di guidare "l'incanalamento" del tallone stesso in fase di montaggio del pneumatico. La leva alzatalloni, una volta installata la macchina, va posizionata nell'angolo dell'appoggio stallonatore, a lato della macchina.

PISTOLA DI GONFIAGGIO (fig.3a-3b)

La macchina è dotata di una pistola con manometro per il gonfiaggio dei pneumatici. Pressione d'utilizzo consigliata: 10 bar (1000 kPa).

La pistola di gonfiaggio va agganciata all'apposito gancio posto sul palodella macchina (fig.3a). Viene fornito anche il tubo di connessione completo di raccorderia (fig.3b) per collegare la pistola di gonfiaggio al sistema di alimentazione pneumatico.

N.B. Al fine di proteggere l'operatore dai potenziali pericoli derivanti dal gonfiaggio del pneumatico sul piatto dell'autocentrante, la macchina è stata dotata di una valvola limitatrice della pressione di esercizio tarata a 3,5 bar e di una valvola di massima pressione tarata a 4 bar.

Inoltre viene dato in dotazione anche il pennello per il grasso.

La scatola contenente gli accessori in dotazione (fig.3c) è inserita nell'imballo della macchina.



Prestare sempre particolare attenzione ai SEGNA- LI DI SICUREZZA rappresentati da appositi adesivi applicati sulla macchina (fig.4).

Nel caso di smarrimento o deterioramento di una o più delle etichette adesive poste sulla macchina, si prega di richiedere l'etichetta mancante, attraverso il relativo numero di codice:

(a) - Pericolo di schiacciamento mano durante il posizionamento del palo ribaltabile (cod.n. 200449).

(b) - Pericolo di folgorazione (cod.n. 200446).

(c) - Pericolo di schiacciamento gamba/piede con stallonatore (cod.n. 200448).

(d) - Attenzione! Leggere attentamente il Manuale di uso prima di utilizzare la macchina.

(e) - Pericolo di schiacciamento durante l'inclinazione del palo ribaltabile (cod.n. 200447).

ACCESSORIES PROVIDED

BEAD LIFTING LEVER (fig.2)

This is a tool required for lifting the tyre bead onto the head during the unmounting stage. It also allows the guiding of the bead "setting" during mounting. When the machine has been installed the bead lifting lever is kept in the container in the bead breaking machine case on the side of the machine.

INFLATION GUN (fig.3a-3b)

The machine is fitted with an inflation gun and manometer for inflating tyres. Recommended operating pressure is: 10 bar (1000kPa).

The inflation gun is hung on the special hook on the column of the machine (fig.3a). A supply tube is also provided complete with connectors (fig.3b) to link the inflation gun to the pneumatic supply.

N.B. To protect the operator from potential danger during the inflation of tyres on the self-centring chuck plate, the machine is fitted with a pressure limiting valve set at 3.5 bar and a maximum pressure valve set at 4 bar.

In addition, a grease brush is supplied as standard equipment.

The box containing the accessories provided (fig.3c) is placed in the machine packing materials.



Always pay careful attention to the WARNING SIGNS shown on adhesives applied to the machine (fig.4).

If one or more of the warning signs disappears or shows signs of deterioration, you are requested to order a replacement, making use of the relevant code number:

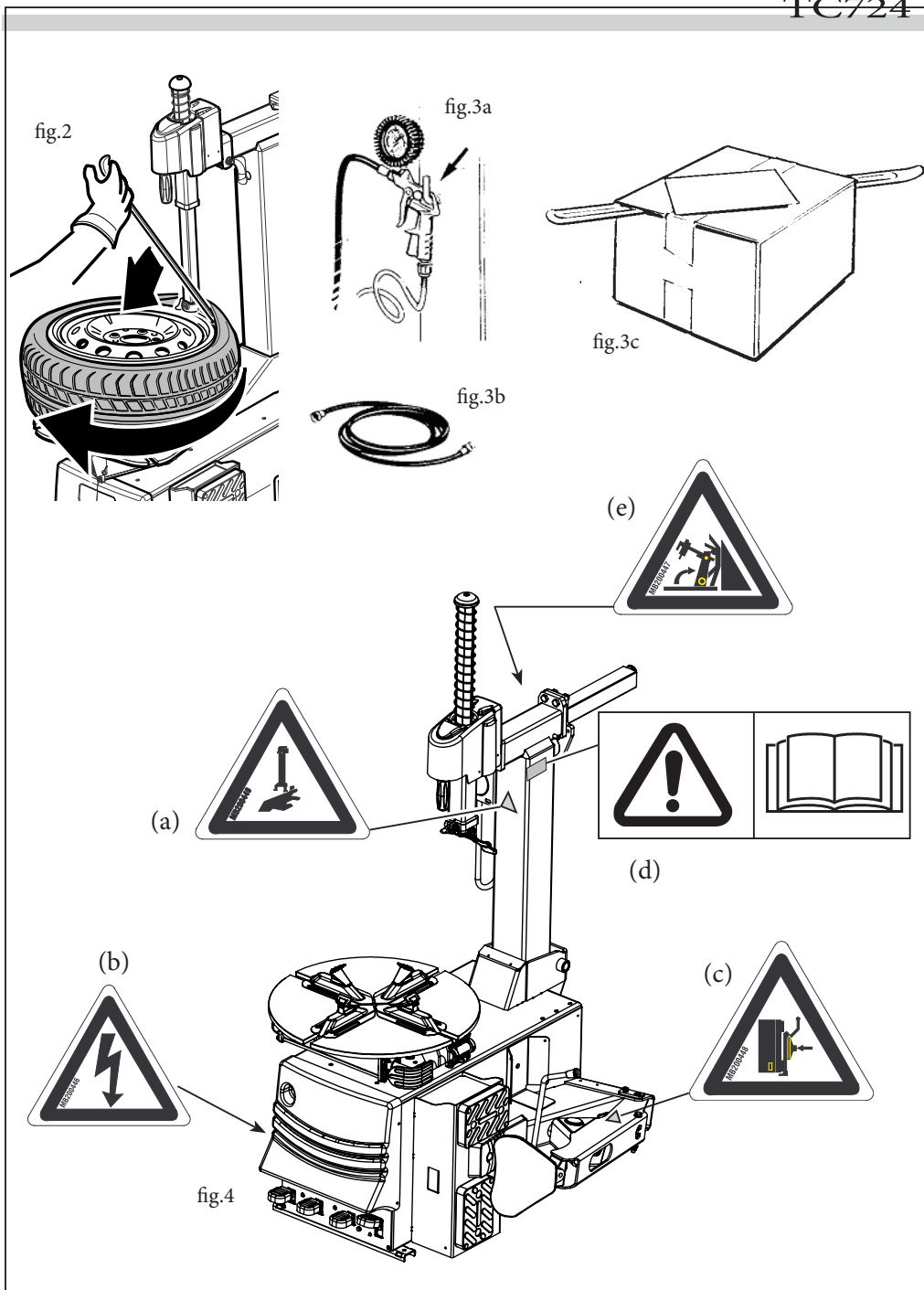
(a) - Danger of crushing hands when positioning the reclining pole (code No. 200449).

(b) - Danger of being electrocuted (code No. 200446).

(c) - Danger of crushing a leg/foot with the bead breaker (code No. 200448).

(d) - Attention! Read carefully the operating manual before using the machine.

(e) - Danger of crushing when tilting the reclining pole (code No. 200447).



ACCESSOIRES EN DOTATION

LEVIER LÈVE-TALON (fig.2)

Outil nécessaire pour lever le talon du pneu et pour l'amener sur la tourelle pendant l'opération de démontage. Il permet de guider l'acheminement du talon pendant l'opération de montage du pneu. Le levier lève-talon, une fois que l'appareil est installé, doit être positionné dans l'ouverture de l'appui du détalonneur, à côté de l'appareil.

PISTOLET DE GONFLAGE (fig.3a-3b)

La machine est pourvue d'un pistolet avec manomètre pour le gonflage des pneus. Pression d'utilisation conseillée: 10 bar(1000 kPa).

Le pistolet de gonflage doit être accroché à sa place sur le poteau de la machine (fig.3a). On fournit aussi un tuyau de connection avec ses raccords (fig.3b) pour connecter le pistolet de gonflage au système d'alimentation pneumatique.

N.B. Afin de protéger l'opérateur des dangers potentiels liés au gonflage du pneu sur le plateau autocentreur, la machine a été pourvue d'une soupape limitatrice de la pression d'exercice calibrée à 3,5 bar et d'une soupape de pression maximale calibrée à 4 bar.

Un pinceau est en outre fourni pour graisser le talon du pneu.

La boîte contenant les accessoires en dotation (fig.3c) est à l'intérieur de l'emballage de l'appareil.



Faire toujours très attention aux INDICATIONS DE SÉCURITÉ représentées par des adhésifs appliqués sur l'appareil (fig. 4).

En cas d'égarement ou de détérioration d'une ou plusieurs étiquettes adhésives placées sur l'appareil, prière de demander leur substitution à travers leur relatif numéro de code:

(a) - Danger de s'écraser une main pendant le positionnement du poteau rabattable (code n° 200449).

(b) - Danger d'électrocution (code n° 200446).

(c) - Danger de s'écraser une jambe/pied avec le détalonneur (code n° 200448).

(d) - Attention! Lire attentivement le Manuel d'emploi avant d'utiliser la machine.

(e) - Danger d'écrasement pendant l'inclinaison du poteau rabattable (code n° 200447).

STANDARDZUBEHÖR

Mit der WULSTHEBERSTANGE (Abb. 2)

Kann der Reifenwulst angehoben und während des Abmontiervorgangs auf den Drehkopf gehoben werden. Dieses Werkzeug ermöglicht die Lenkung der 'Kanalisierung' des Wulstes bei der Reifenmontage. Die Wulstheberstange wird nach der Installation des Geräts in den Schlitz des Wulstheberhalters seitlich vom Gerät gesteckt.

LUFTPISTOLE (fig.3a-3b)

Zum Aufpumpen der Reifen ist die Maschine mit einer Luftpistole mit Manometer ausgerüstet. Empfohlener Arbeitsdruck: 10 bar(1000 kPa).

Die Luftpistole wird einem am Maschinenstand eingebauten Haken aufgehängt (Abb. 3a). Dazu wird auch ein Verbindungsrohr mit Verbindungsstücken mitgeliefert (Abb.3b), um die Luftpistole am Luftversorgungssystem anzuschließen.

Anmerkung: Um den Bediener von eventuellen Risiken bei dem Aufpumpen der Reifen zu schützen, ist die Maschine mit einem 3.5-bar kalibrierten Druckventil sowie auch einem 4-bar kalibrierten Maximaldruckventil ausgerüstet.

Zusätzlich wird ein Pinsel zum Einsmieren des Reifenwulstes geliefert. Diese Schachtel enthält das Standardzubehör (fig.3c) und steckt in der Verpackung des Geräts.



Beachten Sie bitte: immer genauestens die WARNUNGSZEICHEN die in Form von Aufklebern auf dem Gerät angebracht sind (Abb.4)

Sollte sich einer oder mehrere der Aufkleber vom Gerät gelöst haben oder beschädigt sein, fordern Sie bitte die jeweiligen Aufkleber vermittels eines entsprechenden Codes:

(a) - Handquetschungsgefahr bei der Positionierung vom kippbaren Pfosten (Code Nr. 200449).

(b) - Elektroktionsgefahr (Code Nr. 200446).

(c) - Bein- oder Fußquetschungsgefahr mit der Abdrückvorrichtung (Code Nr. 200448).

(d) - Vorsicht! Lesen Sie die Bedienungsanleitung sorgfältig durch, bevor Sie die Maschine benutzen.

(e) - Quetschungsgefahr bei der Neigstellung vom kippbaren Pfosten (Code Nr. 200447).

ACCESORIOS DE EQUIPO

PALANCA LEVANTA-TALONES (fig.2)

Es una herramienta necesaria para levantar el talón del neumático y llevarlo sobre la torre durante las fases de desmontaje. Consiente luego de guiar el "encauzamiento" del talón mismo en la fase de desmontaje del neumático. La palanca levanta-talones, una vez instalada la máquina, debe colocarse en la ranura de apoyo del destalonador, al lado de la máquina.

PISTOLA DE AIRE (fig.3a-3b)

La máquina está equipada con una pistola con manómetro para hinchar las ruedas. Presión de trabajo aconsejada: 10 bar(1000 kPa).

Hay que colgar la pistola de aire al gancho puesto en el palo de la máquina (fig.3a). Se suministra también el tubo de conexión completo de empalmes (fig.3b) para conectar la pistola de aire al sistema de alimentación neumático.

N.B. Para proteger el operador de los potenciales riesgos derivantes del gonflaje del neumático en el plato de autocentrado, la máquina está provista de una válvula limitadora de presión de ejercicio ajustada a 3,5 bar y de una válvula de máxima presión ajustada a 4 bar.

Además, está suministrado un pincel para engrasar el talón del neumático. La caja que contiene los accesorios de equipo (fig. 3c) está en el embalaje de la máquina.



Tenga siempre mucho cuidado con las SEÑALES DE SEGURIDAD representadas con adhesivos adecuados y aplicados en la máquina (fig. 4).

En caso de pérdida o deterioro de una o más etiquetas adhesivas aplicadas en la máquina, querirla/las indicando el número de código relativo:

(a) - Peligro de aplastarse la mano durante el posicionamiento del palo abatible (cód. n. 200449).

(b) - Peligro de electrocución (cód.n. 200446).

(c) - Peligro de aplastarse la pierna/pie con el destalonador (cód. n. 200448).

(d) - ¡Atención! Lea con cuidado el Manual de empleo antes de utilizar la máquina.

(e) - Peligro de aplastamiento durante la inclinación del palo abatible (cód. n. 200447).

ACCESSORI A RICHIESTA

GRUPPO FILTRO FR + L (fig.5)

E' composto da un Filtro per eliminare eventuali impurità ed eccessiva umidità presente nell'aria, un Riduttore di pressione per regolare la corretta pressione di utilizzo ed un Lubrificatore per nebulizzare olio nell'impianto pneumatico.

PROTEZIONI PER CERCHI IN LEGA

Sono speciali protezioni predisposte per operare su cerchi in lega leggera:

- Protez. Corsia per cunei (fig.6) - 4pz.
- Protez. Linguetta della torretta (fig.7a) - 1pz.
- Protez. Ala della torretta (fig.7b) - 1pz.

PISTOLA DI GONFIAGGIO (fig.8)

E' disponibile una pistola di gonfiaggio con scala di misura da 0.7 a 12 bar. (Precisione secondo le tolleranze imposte dalla Direttiva CEE 86/217).

N.B. Al fine di proteggere l'operatore dai potenziali pericoli derivanti dal gonfiaggio del pneumatico sul piatto dell'autocentrante, la macchina è stata dotata di una valvola limitatrice della pressione di esercizio tarata a 3,5 bar e di una valvola di massima pressione tarata a 4 bar.



Il gonfiaggio del pneumatico è un'operazione potenzialmente pericolosa!

DISPOSITIVO "ATTACCHI 8" (4 pz.)

Permettono lo smontaggio di pneumatici di ridotte dimensioni (es.: pneumatici di cariole, di attrezzature per giardino, di mezzi mobili per golf, etc. (fig. 9).

DISPOSITIVO "ATTACCHI MOTO"

E' un dispositivo che permette lo smontaggio ed il montaggio dei pneumatici di ruote motociclo da 15" a 25" (fig.9a). Un rivestimento di poliuretano protegge il cerchione da segnature. Gli "attacchi moto" (serie di 4 pz.) si montano facilmente: basta inserirli sulle corsie dell'autocentrante e bloccarli con le apposite viti.

PROTEZIONE PALETTA STALLONATORE (fig.10)

ACCESSORIES ON REQUEST

FILTER UNIT FR + L (fig.5)

This unit is composed of a Filter to eliminate possible impurities and excessive humidity in the air, a **Pressure Reducer** to maintain the correct operating pressure, and a **Lubricator** to atomize oil in the pneumatic system.

ALLOY RIM PROTECTORS

These are special protectors designed for use on light alloy rims:

- Locking wedge protectors. (fig.6) - 4p.
- Head tongue protectors (fig.7a) - 1p.
- Turret wing protection (fig.7b) - 1p.

INFLATION GUN (fig.8)

A further inflation gun is available with a measuring scale from 0.7 to 12 bar. (Precision tolerance as required by the EEC Directive 86/217).

N.B. To protect the operator from potential danger during the inflation of tyres on the self-centring chuck plate, the machine is fitted with a pressure limiting valve set at 3.5 bar and a maximum pressure valve set at 4 bar.



The inflation of tyres is a potentially dangerous operation!

8" FITTINGS ATTACHMENT (4 p.)

these allow the unmounting of tyres on small wheels (e.g. tyres from trolleys, garden equip., golf carts, etc. (fig.9).

MOTORCYCLE FITTINGS ATTACHMENT

This is an attachment that allows the mounting and unmounting of tyres from motorcycle wheels from 15" to 24" (fig.9a). A polyurethane coating protects the rims from marking. The "motorcycle attachment" parts (series of 4 parts) are easily mounted: they are simply inserted in the tracks of the chuck and locked with the bolt provided.

BEAD-BREAKING PLATE PROTECTOR (fig.10)

fig.5

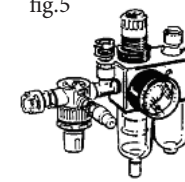


fig.6

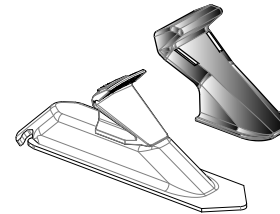


fig.7b

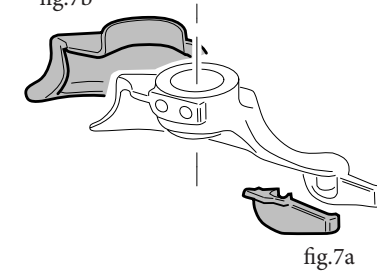


fig.7a

fig.8

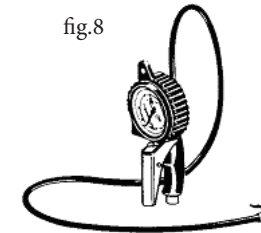


fig.9

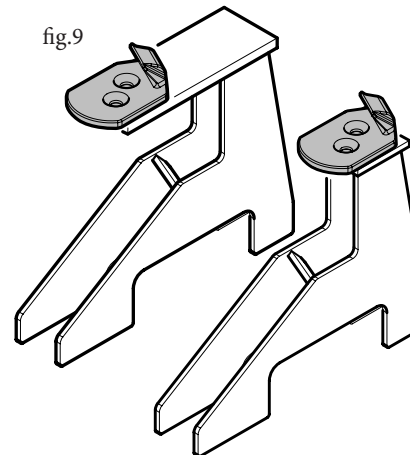
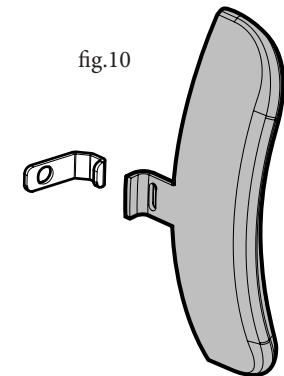


fig.9a

fig.10



ACCESSOIRES SUR DEMANDE

GROUPE FILTRE FR+L (fig.5)

Il se compose d'un filtre pour éliminer des éventuelles impuretés et l'excès d'humidité présent dans l'air, d'un réducteur de pression pour régler la juste pression de service et d'un graisseur pour nébuliser l'huile dans le système pneumatique.

PROTECTION POUR JANTES EN ALLIAGE

Ce sont des protections spéciales prédisposées pour opérer sur les jantes en alliage léger:

- protection bande à coins (fig. 6) - 4p.
- protection languette de la tourelle (fig.7a) - 1p.
- Protect. Aile de la tourelle (fig.7b) - 1pc.

PISTOLET DE GONFLAGE(fig.8)

Un pistolet de gonflage avec échelle des dimensions de 0.7 à 12 est aussi disponible.

(Précision selon les normes imposées par la Directive CEE86/217).

N.B. Afin de protéger l'opérateur de possibles périls dérivant du gonflage du pneu sur le plateau de l'autocentreur, la machine a été munie d'une soupape de limitation de pression calée à 3.5 bar et d'une soupape de pression maxi calée à 4 bar.



Le gonflage du pneu est une opération qui peut être dangereuse.

DISPOSITIF "FIXATIONS 8" (4p)

Il permet le démontage de pneus de dimensions réduites (par exemple des pneus de chariots, d'équipements à jardin, de véhicules mobiles pour le golf, etc (fig.9).

DISPOSITIF "FIXATION MOTO"

C'est un dispositif qui permet le démontage et le montage des pneus des roues de cyclomoteur de 15" à 25" (fig.9a). Un revêtement en polyuréthane protège la jante des égratignures. Les dispositifs de "fixation moto" (série de 4 p) se montent facilement; il suffit de les insérer sur les voies de l'autocentreur et de les bloquer au moyen des vis prévues.

PROTECTION PALETTE DÉTALONNEUR (fig.10)

ZUSÄTZLICHES ZUBEHÖR

FILTERGRUPPE FR + L (Abb. 5)

Sie besteht aus einem Filter zur Beseitigung möglicher Unreinheiten und übermäßiger Luftfeuchtigkeit, aus einem Druckverminderer zur Regulierung des richtigen Bedienungsdru-cks und aus einem Schmierer, der Öl in die Luftdruckanlage sprüht.

SCHUTZVORRICHTUNGEN FÜR LEGIERTE REIFENFELGEN

Es handelt sich hierbei um spezielle Schutz-vorrichtungen, die auf Reifenfelgen in Leicht-le-gierung anzubringen:

- Schutz für Rinnenschiene (Abb. 6) -vierteilig.
- Schutz für Drehkopfkeil (Abb. 7a) -einteilig.
- Schutz der Drehkopfflügel (Abb.7b) - 1Stk.

AUFPUMMPISTOLE (fig.8)

Außerdem ist eine Aufpumpipistole mit einer Meßskala von 0.7 bis 12 bar erhältlich.

(Gemäß EG-Norm 86/217).

Beachten Sie bitte: Um den Bediener des Geräts beim Aufpumpen des Reifens auf der Selbstzentriererplatte vor potentiellen Gefahren zu schützen,verfügt das Gerät über eine Druckbeschränkungsdüse bei 3,5 bar und über eine Höchstdruckdüse, die bis 4 bar reicht.



Das Aufpumpen des Reifens ist potentiell gefährlich!

VORRICHTUNG "ANSCHLÜSSE 8" (vier-teilig):

damit können Sie kleinere Reifen abmontieren (z.B. Reifen von Schubkarren,Gartengeräten, beweglichen Golfgeräten usw. (Abb. 9)

VORRICHTUNG "ANSCHLÜSSE FÜR KRAFTRÄDER"

Damit kann man Reifen von Motorrädern 15" von 25" ab- und auf-montieren (Abb.9a). Eine Polyurethan-verkleidung schützt den Felgen vor Kratzern. Die "Anschlüsse für Krafträder" (vierteilige Serie) sind einfach anzubringen, esgenügt, sie auf die Schienen der Selbst-zen-trierer-platte zu setzen und mitden entsprechenden Schrauben festzuschrauben.

SCHUTZVORRICHTUNGEN WUHLSTHEBERPALETTE (fig.10)

ACCESORIOS OPCIONALES

UNIDAD FILTRO FR + L (fig. 5)

La Unidad se compone de un Filtro para eliminar las eventuales contaminaciones y la excesiva humedad presente en el aire, de un Reductor de presión para el correcto ajuste de la presión de trabajo y de un Lubricador para pulverizar aceite en la instalación neumática.

PROTECCIONES PARA LLANTAS DE ALEACION

Son especiales protecciones predisuestas para actuar sobre llantas de aleación ligera:

- Protecciones Recorridos para cuñas (fig.6) - 4p
- Protección Lengüeta de la torre (fig. 7a) - 1p
- Protec. Ala de la torre (fig.7b) - 1p.

PISTOLA DE AIRE (fig.8)

Está disponible también una pistola de hinchamiento con escala de medidade 0,7 a 12 bar.

(Precisión según las tolerancias establecidas por laDirectiva Cee 86/217).

N.B. Para proteger al operador de los peligros que podrían proceder delhinchamiento del neumático sobre el plato del autocentrado, la máquinaestá dotada de una válvula limitadora de la presión de trabajo ajustada a 3,5 bar y de una válvula de presión máxima ajustada a 4 bar.



El hinchamiento del neumatico es una operacion potencialmente peligrosa!

DISPOSITIVO "CONEXIONES 8" (4 p.)

Permite el desmontaje de los neumáticos de pequeñas dimensiones comopor ejemplo los neumáticos de carretillas, de herramientas para el jardín, de medios móviles para el golf, etc...(fig.9).

DISPOSITIVO "CONEXIONES MOTOS"

Es un dispositivo que consiente desmontar y montar los neumáticos de lasruedas de motocicletas de15" a 25" (fig.9a). Una capa de poliuretano protege de posibles rayas la llanta misma. Las "conexiones motos" (serie de 4 p.) semontan con facilidad: basta con introducir las en los recorridos del autocentrado y bloquearlas con los tornillos apropiados.

PROTECCIONES PALETA DESTALONADOR (fig.10)

DISIMBALLO

Al ricevimento della macchina imballata togliere le reggiete (facendo attenzione al distacco delle stesse), i sigilli ed il cartone come da fig.13. Dopo avere tolto l'imballaggio assicurarsi dell'integrità della macchina, controllando che non vi siano parti visibilmente danneggiate. In caso di dubbio non utilizzare la macchina e rivolgersi a personale professionalmente qualificato e/o al proprio rivenditore.



Gli elementi dell'imballaggio (chiodi, sacchetti di plastica, pluriball, polietilene, graffette, legni, ecc.) non devono essere lasciati alla portata dei bambini in quanto potenziali fonti di pericolo. Riporre i suddetti materiali negli appositi luoghi di raccolta, se inquinanti o non biodegradabili.

COLLOCAMENTO

DIMENSIONI D'INGOMBRO
1870 x 900 x 811

DISTANZE DI SICUREZZA

Per un utilizzo sicuro ed ergonomico della macchina è consigliabile collocarla ad una distanza minima di mm. 500 dalle pareti circostanti.

PRESCRIZIONI DI FISSAGGIO

La macchina è munita di speciali tappi in gomma per lo smorzamento dieventuali vibrazioni.



Per poter gonfiare il pneumatico sul piatto dell'autocentrante è obbligatorio provvedere al fissaggio della macchina a terra. Per tale operazione utilizzare gli stessi fori predisposti per fissare la macchina al pallet.



LA MACCHINA NON PUO' ESSERE COLLOCATA IN AMBIENTE ESPLOSIVO

UNPAKING

On receipt of the packed machine, remove the straps (taking care when cutting them) and packing as in fig.13. After removing the packing check the machine for missing or damaged parts. If in doubt do not use the machine and refer to professionally qualified personnel and/or to the seller.



The packing materials (timber, plastic bags, pluriball, polythene, nails, staples, etc.) must not be left within reach of children since they are potentially dangerous. Deposit the above mentioned materials at the relevant collection points if they are pollutants or are non biodegradable.

LOCATION

OVERALL DIMENSIONS
1870 x 900 x 811

SAFE DISTANCE

For the safe and ergonomic use of the machine, it is advisable to locate it a minimum of 500 mm from the surrounding walls.

FIXING REQUIREMENTS

The machine is fitted with special rubber feet for the muffling of possible vibrations.



To inflate tyres on the chuck plate it is obligatory to fix the machine to the ground. For this purpose use the same holes provided for fixing the machine to the pallet.



THE MACHINE MUST NOT BE LOCATED IN AN EXPLOSIVE ENVIRONMENT.

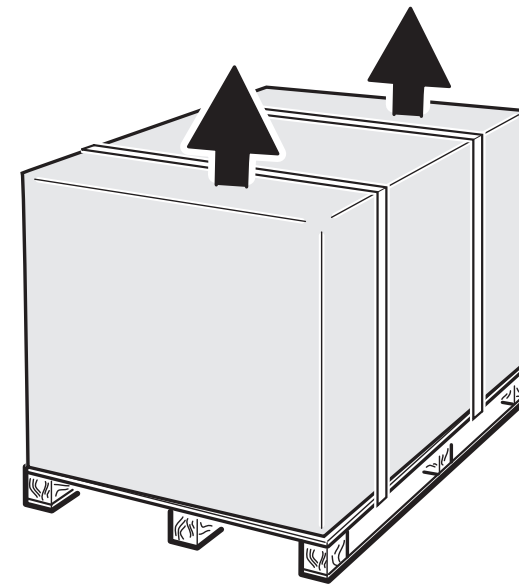


fig.13

fig.14

DEBALLAGE

À la réception de l'appareil ôter les feuillards (faisant attention au détachement de celles-ci), les cachets et le carton selon la fig. 13. Après avoir ôté l'emballage s'assurer de l'intégrité de l'appareil en contrôlant qu'il n'y ait pas de pièces visiblement endommagées. En cas de doute, ne pas utiliser l'appareil et s'adresser à du personnel qualifié ou à son propre revendeur.



Les éléments de l'emballage (clous, sachets en plastique, pluriball, polyéthylène, agrafes, bois etc.) doivent être gardés à l'écart des enfants pour les dangers qu'ils pourraient causer. Déposer les susdits matériaux dans les endroits prévus, si polluants ou non dégradables.

PLACEMENT

DIMENSIONS D'ENCOMBREMENT

1870 x 900 x 811

DISTANCES DE SÉCURITÉ

Pour un emploi en sûreté et ergonomique de l'appareil il est conseillable de le placer à une distance minimum de 500 mm des murs environnants.

PRÉSCRIPTIONS DE FIXATION

L'appareil est muni de bouchons spéciaux en caoutchouc pour l'amortissement d'éventuelles vibrations.



Pour pouvoir gonfler le pneu sur le plateau de l'autocentreur il est obligatoire de fixer l'appareil au sol. Pour cette opération l'appareil présente des trous appropriés.



L'APPAREIL NE PEUT PAS ÊTRE PLACÉ DANS UN MILIEU EXPLOSIF!

AUSPACKEN

Zum Auspacken des verpackten Geräts entfernen Sie als erstes den Bandstahl (achten Sie bitte auf das Ablösen desselben), dann die Siegel und den Verpackungskarton wie nach Abb. 13. Haben Sie das Gerätausgepackt, versichern Sie sich bitte von dessen einwandfreiem Zustand und kontrollieren Sie, ob es irgendwelche sichtbar beschädigten Teile aufweist. Im Zweifelsfall sehen Sie bitte von der Inbetriebnahme des Geräts ab und wenden sich an qualifiziertes Fachpersonal und/oder an ihre Verkaufsstelle.



Die einzelnen Verpackungsteile (Nägel, Plastiktüten, Pluriball, Polyäthylen, Klammern, Holzstücke usw.) dürfen keinesfalls in Reichweite von Kindern bleiben, da sie für diese eine große Gefahrenquelle darstellen. Das genannte Material zu denentsprechenden Sammelstellen bringen, falls es umweltgefährdend oder nicht biologisch abbaubar ist.

AUFSTELLEN

AUßENMAßE

1870 x 900 x 811

SICHERHEITSSABSTÄNDE

Für einen sicheren und arbeitsplatz-freundlichen Einsatz des Geräts raten wir, es in einem Abstand von mindestens 500 mm von der nächsten Wand aufzustellen.

VORSCHRIFTEN FÜR DIE BEFESTIGUNG

Das Gerät verfügt über spezielle Gummipropfen zum Dämpfen eventuell auftretender Vibrationen.



Für das Aufpumpen des Reifens auf der Selbstzentriererplatte muß das Gerät am Boden verankert werden. Dabei bediene man sich dergleichen Löcher, wie sie für die Befestigung des Geräts auf der Holzpalette vorgesehen sind.



DAS GERÄT DARF NICHT IN EXPLOSIONSGEFÄHRDETEN RÄUMEN AUFGESTELLT WERDEN.

DESEMBALAJE

Al recibir la máquina embalada, quite los flejes, (poniendo mucho cuidado con quitarlos), los sellos y el cartón como muestra la fig.13. Después de haber quitado el embalaje, asegúrese de que la máquina esté íntegra controlando si hay algún daño en sus piezas componentes. En caso de duda no utilice la máquina, sino diríjase inmediatamente al personal profesionalmente cualificado y/o a su mismo revendedor.



Les éléments de l'emballage (clous, sachets en plastique, pluriball, polyéthylène, agrafes, bois etc.) doivent être gardés à l'écart des enfants pour les dangers qu'ils pourraient causer. Déposer les susdits matériaux dans les endroits prévus, si polluant ou non dégradables.

COLOCACION

DIMENSIONES MAXIMAS EXTREMAS

1870 x 900 x 811

DISTANCIAS DE SEGURIDAD

Para una utilización segura y ergonómica de la máquina se aconseja colocarla a una distancia mínima de mm 500 de las paredes cercanas.

PRESCRIPCIONES DE FIJACION

La máquina está equipada con especiales tapones de goma para amortiguar las vibraciones.



Para poder hinchar el neumático sobre el plato del autocentrado es obligatorio fijar en tierra la máquina. Para esta operación utilice los mismos orificios utilizados para fijar la máquina sobre el palet.



NUNCA COLOCAR LA MAQUINA EN AMBIENTE EXPLOSIVO.

INSTALLAZIONE

INSTALLATION

Operazioni di assemblaggio e posizionamento della macchina.

Assembly operations and locating the machine

SMONTAGGIO DEL COPERCHIO

- Togliere le 4 viti del coperchio laterale con chiave di 10mm (fig.15) e smontare il coperchio laterale.
- Smontare la vite perno-fulcro palo con chiave a brugola di 6 (fig.16) e sfilare il perno come da fig.17.

REMOVING THE COVER

- Remove the 4 side cover screw with a 10 mm spanner (fig.15); Remove the side cover.
- Unscrew the column pivot-pin bolt with a 6 mm hex key (fig. 16) and remove the pin as shown in fig. (17).

SOLLEVAMENTO DEL PALO

- Dotarsi di una fascia di sollevamento di mt.1 modello DR 50 -fattore di sicurezza 6:1. Avvolgere la fascia attorno al braccio ribaltabile (fig.18)
- Aprire il braccio stallonatore come da fig.18 (1) e sollevare il palo con un paranco (2).
- Togliere il "seeger" con pinze apposite e sfilare il perno (fig.19).

RAISING THE COLUMN

- Make use of a 1 m hoisting strap model DR 50 - safety factor 6:1. Wrap the strap around the tilting arm (fig.18)
- Open the bead breaking arm as shown in fig. 18 (1) and raise the column with a hoist (2).
- Remove the "seeger" with pliers and remove the pin (fig. 19).

FISSAGGIO DEL PALO

- Allineare i fori dello stelo cilindro e del tirante come da figure 21-25.
 - Inserire il tubo dell'aria nell'asola del cassone e collegarlo al rubinetto stallonatore (fig. 20).
 - Fissare il palo al cassone infilando il perno con un martello (fig.24) e stringere la vite perno-fulcro (fig.16).
 - Rimettere il perno infilando i fori dello stelo e del tirante (fig.23); rimettere il "seeger" (fig.25).
- NB:Rispettare l'orientamento del tirante come indicato in fig.23/A**

ATTACHING THE COLUMN

- Align the holes of the cylinder stem and the support rod as in fig.21-25.
- Insert the air hose into the hole in the casing and connect it to the bead-breaker (fig.20).
- Fix the column to the machine body (fig.24) inserting the pivot-pin with a hammer and tighten the pivot-pin bolt (fig.16).
- Replace the pin threading the holes of the stem and support rod (fig.23). Replace the "seeger" (fig.25).

POSIZIONAMENTO DELL'ASTA VERTICALE

- Togliere il nastro con un temperino
- Appoggiare una mano sul cappello (situato in cima all'asta) e premere verso il basso; con l'altra mano togliere il tondino inserito tra il braccio e la torretta (v.fig.26).
- Rilasciare lentamente la mano che premeva il cappello dell'asta.

POSITIONING THE VERTICAL ARM

- Remove the strap with a cutter.
- Rest one hand on the cap (on top of the rod) and push downwards. With the other hand remove the disc inserted between the arm and the head (see fig.26).
- Gradually release the pressure on the rod cap.



ATTENZIONE: durante l'installazione della macchina accertarsi che il dado sia correttamente avvitato nello stelo del cilindro stallonatore come indicato in figura 22. Un non corretto montaggio pregiudica il funzionamento e costituisce pericolo per l'operatore (fig.27).



WARNING: when installing the machine make sure that the nut is correctly fastened in the bead breaking cylinder rod as shown in the figure 22, an incorrect mounting compromises the functioning and represents a danger for the operator (fig.27).

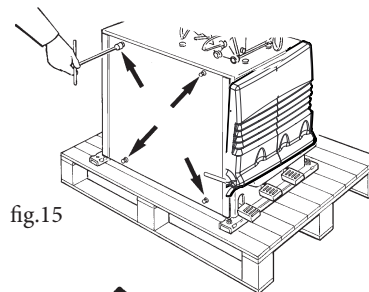


fig.15

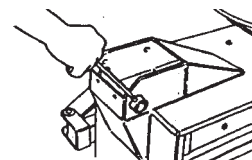


fig.16

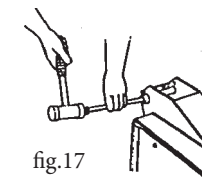


fig.17

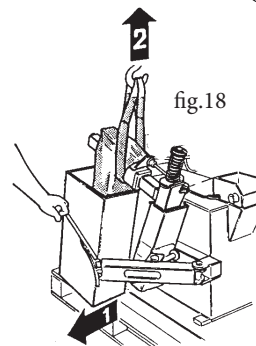


fig.18

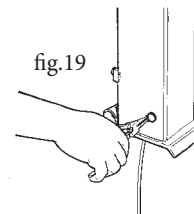


fig.19

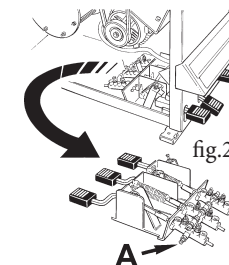


fig.20

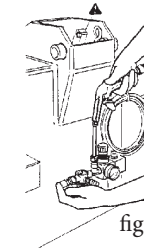


fig.21

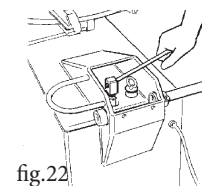


fig.22

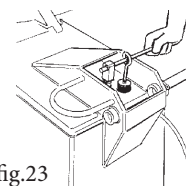


fig.23

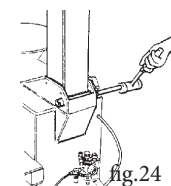


fig.24

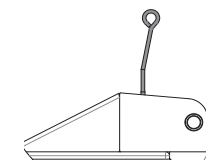


fig.23/A

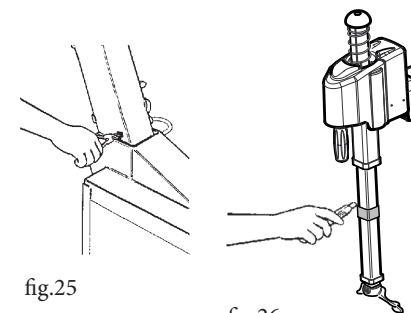


fig.25

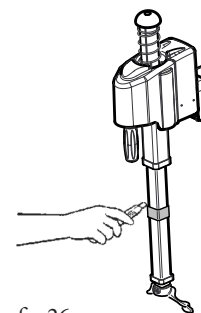


fig.26

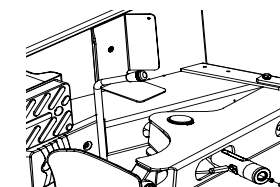


fig.27

INSTALLATION

Operations de montage et placement de l'appareil.

DEMONTAGE DU COUVERCLE

- Oter les 4 vis du couvercle latéral au moyen d'une clef de 10mm (fig.15) et démonter le couvercle latéral.
- Démontez la vis pivot-fulcre du bras au moyen de la clef hexagonale de 6 (fig. 16) et extraire le pivot (voir fig. 17).

LEVAGE DE LA COLONNE

- Se munir d'une ceinture de levage de 1m modèle DR50- facteur de sécurité 6:1; envelopper la ceinture autour du bras culbutant (fig. 18).
- Ouvrir le bras détalonneur (v. fig. 18)(1) et faire monter la colonne au moyen d'un palan (2).
- Oter le "seeger" avec les pinces prévues et désefiler le pivot (fig.19).

FIXAGE DE LA COLONNE

- Aligner les trous de la tige du cylindre et du tirant selon les figures 21-25.
- Introduire le tuyau de l'air dans l'ouverture de la caisse et le lier au robinet détalonneur (fig. 20).
- Fixer la colonne à la carcasse en enfilant le pivot au moyen d'un marteau (fig. 24) et serrer la vis pivot-fulcre (fig. 16).
- Replacer le pivot en enfilant les trous de la tige et du tirant (fig.23); remettre le "seeger" (fig.25).

POSITIONNEMENT DE LA TIGE VERTICALE

- Ôter le ruban au moyen d'un canif.
- Appuyer une main sur le capuchon (placé au sommet de la tige) et pousser vers le bas; de l'autre main ôter la rondelle placée entre le bras et la tourelle (v. fig. 26).
- Enlever doucement la main qui poussait sur le capuchon de la tige.

**ATTENTION:**

pendant l'installation de la machine s'assurer que l'écrou soit vissé correctement dans la tige du cylindre détalonneur comme indique la figure 22. Un montage incorrect préjuge le fonctionnement et représente un danger pour l'opérateur (fig.27).

INSTALLATION

Anschließen und Aufstellen des Geräts.

DECKEL ENTFERNEN

- Die vier Schrauben des seitlichen Deckels mit einem Schraubenschlüssel von 10 mm (Abb. 15) entfernen und den Deckel abnehmen.
- Die Schraube des Zapfendrehpunkts an der Tragsäule mit einem Allen-Wrench-Schlüssel von 6 abschrauben (Abb. 16) und den Zapfen wie in Abb. 17 herausziehen.

HOCHHEBEN DER TRAGSÄULE

- Ein Hebeband von einem Meter Länge Modell DR 50, Sicherheitsfaktor 6:1 besorgen. Das Band um den Schwenkarm wickeln (Abb. 18).
- Die Abdrückkralle in Abb. 18 (1) öffnen und die Tragsäule mit einem Flaschenzug hochziehen (2).
- Den "Seeger" mit der entsprechenden Zange entfernen und den Zapfen herausziehen (Abb. 19).

BEFESTIGUNG DER TRAGSÄULE

- Die Löcher des Zylinderschafts und der Zugstange aufeinander ausrichten (Abb. 21-25).
- Den Luftschlauch in den Kastenschlitz einführen und an den Hahn des Wulststabdrehers anschließen (Abb.20).
- Die Tragsäule auf dem Kasten befestigen, wofür man den Zapfen mit Hilfe eines Hammers einsetzt (Abb. 24), und dann die Schraube des Drehpunktzapfens anziehen (Abb. 16).
- Den Zapfen durch Einführen in die Löcher des Schafts und der Zugstange wieder einsetzen (Abb. 23); den "Seeger" wieder einsetzen (Abb. 25).

POSITIONIERUNG DES SENKRECHTSTABS

- Das Band mit Hilfe eines kleinen Messers entfernen.
- Eine Hand auf die Haube (an der Stangenspitze) legen und nach unten drücken; mit der anderen Hand das Rundstück entfernen, das sich zwischen Arm und Drehkopf befindet. (Abb. 26).
- Langsam die Haube an der Stangenspitze loslassen.

**ACHTUNG:**

Bei der Installation der Maschine sicherstellen, dass die Mutter richtig im Abdrückzylinderschaft eingeschraubt ist, wie in der Abb. 22. Eine unrichtige Montage beeinträchtigt den Betrieb und bringt den Bediener in Gefahr (fig.27).

INSTALACION

Operaciones de montaje y colocación de la máquina.

DESMONTAJE DE LA TAPA

- Quite los 4 tornillos de la tapa lateral con una llave de 10 mm (fig. 15) y desmonte la tapa lateral.
- Desmonte el tornillo pasador-fulcro de la columna con llave de allen de 6mm (fig. 16) y extraiga el pasador como muestra la fig. (17).

LEVANTAMIENTO DE LA COLUMNA

- Procúrese una correa de levantamiento de m. 1 modelo DR 50 - factor de seguridad 6:1; arrolle la correa alrededor del brazo volcable (fig. 18).
- Abra el brazo destalonador como muestra la fig. 18 (1) y levante la columna con un gato (2).
- Quite el "seeger" con las pinzas especiales y extraiga el pasador (fig.19).

FIJACION DE LA COLUMNA

- Alinee los agujeros de la varilla cilíndrica y del tirante como muestra la fig. 21-25.
- Meta el tubo del aire en la ranura de la caja y empálmelo al grifo destalonador (fig. 20).
- Fije la columna sobre la caja (fig. 18), introduciendo el pasador con un martillo. (fig. 24) y apriete el tornillo pasador-fulcro (fig. 16).
- Vuelva a introducir el pasador en los agujeros de la varilla y del tirante (fig. 23) y meta nuevamente el "seeger" (fig. 25).

COLOCACION DE LA BARRA VERTICAL

- Quite la cinta con una navajita.
- Ponga una mano sobre el sombrerete (colocado en cima de la barra) efectuando una presión hacia abajo, mientras con la otra mano saque la varilla colocada entre el brazo y la torre (vea la fig. 26).
- Retire lentamente la mano que apretaba el sombrerete de la barra.

**ATENCIÓN:**

durante la instalación de la máquina, asegúrese de que la tuerca esté correctamente atornillada al vástago del cilindro destalonador como se indica en la figura 22. Un montaje incorrecto es perjudicial para el funcionamiento y representa un peligro para el operador (fig.27).

INSTALLAZIONE

Operazioni di collegamento - Verifica del funzionamento

POSIZIONAMENTO MACCHINA

- Rimontare lo sportello laterale (fig.15) applicando le 4 viti TEM6 flangiate autofilettanti con una chiave di 10mm.
- Svitare i 2 dadi che fissano la macchina al pallet (fig.28).
- Togliere la protezione posteriore della leva di bloccaggio come fig.29.
- Avvolgere la fascia (a) di sollevamento (mod. DR250 di mt. 1) attorno al palo e la seconda fascia alle asole della flangia (b) (mod.FA650 di mt.3).
- Far passare la fascia (b) in mezzo alle asole della flangia. (attenzione: operare con cautela per non schiacciare i tubi di alimentazione dei cilindri).
- Infilare la fascia (b) nel cappio della seconda fascia (a) e sollevare la macchina con il paranco;
- Togliere il pallet e posizionare la macchina.

COLLEGAMENTO PNEUMATICO

- Collegare la pistola di gonfiaggio sul raccordo posto a sinistra del filtro aria (ved.fig.30) (1).
- Collegare la presa aria compressa sul raccordo posto tra il lubrificatore ed il filtro aria (fig.30) (2).

COLLEGAMENTO ELETTRICO

- Controllare la conformità tra la tensione di linea e quella



OGNI INTERVENTO SULL'IMPIANTO ELETTRICO, ANCHE DILIEVE ENTITÀ, DEVE ESSERE EFFETTUATO DA PERSONALE PROFESSIONALMENTE QUALIFICATO !

- indicata sulla targa della macchina (come indicato in fig.31).
- Collegare il cavo dell'alimentazione a una spina conforme alle norme Europee o alle norme del paese di destinazione della macchina. La spina deve essere provvista obbligatoriamente del contatto di terra.
- Verificare l'efficacia della messa a terra.
- La macchina deve essere allacciata alla rete tramite un sezionatore onnipolare conforme alle norme Europee, con apertura dei contatti di almeno 3mm. Il sezionatore serve per accendere e spegnere la macchina.

IL COSTRUTTORE DECLINA OGNI RESPONSABILITÀ PER LA MANCATA OSSERVANZA DI DETTE PRESCRIZIONI.

VERIFICHE DI FUNZIONAMENTO (ved. fig.32):



È molto importante, per il funzionamento regolare della macchina, che alla pressione verso il basso del pedale invertitore (A) corrisponda un moto rotatorio in senso orario dell'autocentrante.

INSTALLATION

Connection and operation checks

LOCATING THE MACHINE

- Re-mount the side cover (fig.15) with the 4 TEM6 flanged self-tapping screws with a 10 mm spanner.
- Unscrew the two screws that fix the machine to the pallet (fig.28).
- Remove the back protection of the locking lever as per fig.29.
- Wrap the lifting sling (a) (mod. DR250 of 1 m.) around the column and the second sling to the slits of the flange (b) (mod. FA650 of 3 m.).
- Pass sling (b) through the flange loops. (warning: Take care not to crush the cylinder supply hoses.).
- Thread sling (b) through the loop of the second sling (a) and lift the machine with ahoist;
- Remove the pallet and position the machine.

PNEUMATIC CONNECTION

- Connect the inflation gun to the connector located to the left of the air filter (see 1, fig.30).
- Connect the compressed air to the connector positioned between the lubricator and the air filter (2, fig.30).

ELECTRICAL CONNECTION

! ALL WORK ON THE ELECTRICAL SYSTEM, INCLUDING MINOR OPERATIONS, MUST BE CARRIED OUT BY PROFESSIONALLY QUALIFIED PERSONNEL !

- Check that the mains supply tension is the same as that shown on the registration plate (as shown in fig.31).
 - Connect the supply cable to a plug that conforms with European norms or to the norms of the country in which the machine is used. The plug must have an earth terminal.
 - Check that the earth connection is effective.
 - The machine must be connected to the mains through a multipolar isolating switch which conforms with European norms and with contact openings of at least 3 mm. The disconnecting switch is used for switching the machine on and off.
- THE MANUFACTURER DOES NOT ACCEPT ANY RESPONSIBILITY FOR THE FAILURE TO OBSERVE THE ABOVE MENTIONED INSTRUCTIONS.**

OPERATIONAL CHECK (see fig.32):



It is very important for the correct functioning of the machine that a down ward pressure on the inverter pedal (A) produces a clockwise rotation of the chuck plate.

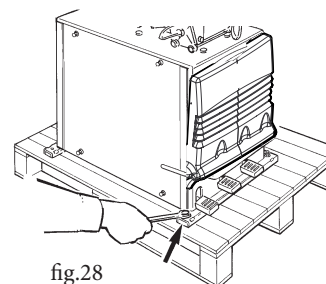


fig.28

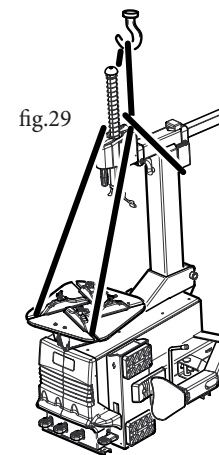


fig.29

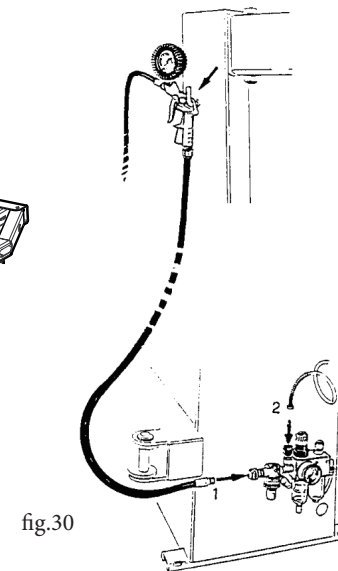


fig.30

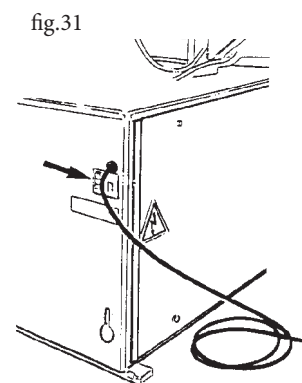


fig.31

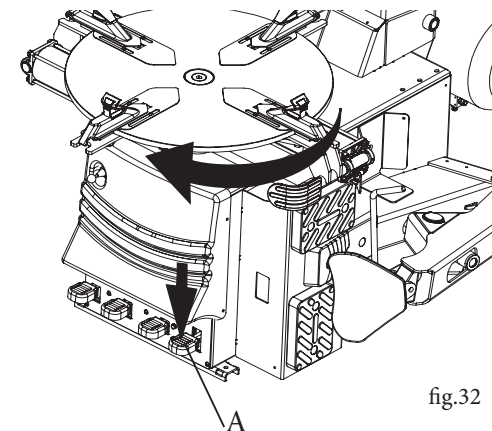


fig.32

INSTALLATION

Operations de montage et vérifications de fonctionnement électrique.

POSITIONNEMENT APPAREIL

- Monter à nouveau la porte latérale (fig. 15) en appliquant les 4 vis/TEM6 bridées autofiletantes au moyen d'une clef de 10 mm.
- Dévisser les 2 écrous qui fixent l'appareil au pallet (fig. 28).
- Oter la protection arrière du levier de blocage selon la fig.29.
- envelopper la ceinture (a) de levage (mod. DR 250 de 1 m) autour de la colonne et de la bande (b) (mod.FA 650 de 3m) (fig.20a).
- Faire passer la bande (b) au milieu des ouvertures de la bride. (attention:procéder soigneusement pour ne pas aplatir les tuyaux d'alimentation des cylindres).
- Enfiler la bande (b) dans le nœud coulant de la bande (a) et soulever l'appareil moyennant le palan.
- Ôter le pallet et positionner l'appareil.

ACCOUPLLEMENT PNEUMATIQUE

- Accoupler le pistolet de gonflage sur le raccord placé à gauche du filtre air (voir fig.30-1).
- Accoupler la prise d'air comprimé sur le raccord placé entre le graisseur et le filtre air (fig. 30-2).

BRANCHEMENT ELECTRIQUE

- Contrôler la conformité entre le voltage de ligne et celui indiqué sur la plaque



TOUTE INTERVENTION SUR LE SYSTÈME ÉLECTRIQUE, MÊME PEU IMPORTANTE NE DOIT ÊTRE EFFECTUÉE QUE PAR DU PERSONNEL PROFESSIONNELLEMENT QUALIFIÉ.

de l'appareil (voir fig. 31).

- Brancher le câble de l'alimentation à une fiche conforme aux normes Européennes ou aux normes du pays de destination de l'appareil. La fiche doit être munie obligatoirement de contact de terre.
 - Vérifier l'efficacité de la mise à terre.
 - L'appareil doit être branché au réseau à travers un sectionneur omnipolaire conforme aux normes Européennes, avec une ouverture de contact d'au moins 3 mm. Le sectionneur sert pour allumer ou éteindre la machine.
- LE CONSTRUCTEUR DÉCLINE TOUTE RESPONSABILITÉ EN CAS D'INOBSERVANCE DES NORMES CI-DESSUS MENTIONNÉES.

VÉRIFICATIONS DE FONCTIONNEMENT: (voir fig. 32)



Pour le fonctionnement régulier de l'appareil, il est très important, qu'à la pression vers le bas de la pédale à invertir (A) corresponde un mouvement rotatoire dans le sens horaire de l'autocentreur.

INSTALLATION

Operations de montage - Funktionsüberprüfung.

AUFSTELLEN DES GERÄTS

- Die seitliche Gehäusewand (Abb. 15) wieder mit den 4 geflanschten, selbstschneidenden Schrauben TEM 6 mit einem Schraubenschlüssel von 10 mm festschrauben.
- Die zwei Muttern abschrauben, mit denen das Gerät auf der Holzpalette festgemacht ist (Abb. 28) .
- Oter la protection arrière du levier de blocage selon la fig.29.
- Das Hebeband (a) (Modell DR 250 von 1 m) um die Tragesäule und das Band (b) (Abbildung FA 650 von 3 Metern).
- Das Band (b) durch Ösen des Flanschs führen (Beachten Siebitte:vermeiden Sie sorgsam, die Versorgungsschläuche der Zylinder zuquetschen).
- Das Hebeband (b) in die Schlaufe des Bands (a) einführen und das Gerät mit dem Flaschenzug hochziehen.
- Die Palette entfernen und das Gerät aufstellen.

ANSCHLUßAN DAS LUFTDRUCKSYSTEM

- Die Luftpumpfpistole am Verbindungsstück anschließen, das sich linkerhand vom Luftfilter befindet (siehe Abb. 30-1).
- Die Preßluftzuführung an das Verbindungsstück anschließen, das sich zwischen Schmierer und Luftfilter befindet (Abb. 30-2).

NETZANSCHLUß



JEDER EINGRIFF, AUCH GERINGFÜGIGER ART, IN DIE ELEKTRISCHE ANLAGE MUß VON QUALIFIZIERTEM FACHPERSONAL VORGENOMMEN WERDEN!

- Die Übereinstimmung der Leitungsspannung mit der auf dem Matrikelschild angegebenen überprüfen (wie in Abb. 31).
 - Das Versorkabel an einen Stecker anschließen, der den EG-Vorschriften oder denen des Bestimmungslands des Geräts entspricht. Der Stecker muß vorschriftsgemäß geerdet sein.
 - Die Wirksamkeit der Erdung überprüfen.
 - Das Gerät muß mit einem allgepolten, den EG-Normen entsprechenden Trennschalter, mit einer Öffnung für die Kontakte von mindestens 3 mm, an das Netz angeschlossen werden. Der Trennschalter schaltet die Maschine ein und aus.
- DER HERSTELLER LEHNT BEI NICHTBEACHTUNG DIESER VORSCHRIFTEN JEGLICHE VERANTWORTUNG AB.**

FUNKTIONSÜBERPRÜFUNG (siehe Abb. 32):



Für das ordnungsgemäße Funktionieren des Geräts ist es von größter Wichtigkeit, daß sich beim Herunterdrücken des Umkehrpedals (A) der Selbstzentrierer im Uhrzeigersinn zu drehen beginnt.

INSTALACION

Conexiones y pruebas de funcionamiento

COLOCACION DE LA MAQUINA

- Monte nuevamente la tapa lateral (fig. 15) aplicando los 4 tornillos TEM6 rebordados y autoenroscantes con una llave de 10 mm.
- Destornille las 2 tuercas que fijan la máquina sobre el palet (fig. 28).
- Quitar la protección trasera de la palanca de bloqueo según la fig.29.
- Enrolle la correa (a) de levantamiento (mod. DR250 de m.1) alrededor de la columna y de la correa (b) (mod. FA 650 de m.3) (fig. 20a).
- Haga pasar la correa (b) por las ranuras de la brida (Atención: actúe con cuidado para no apretar los tubos de alimentación de los cilindros).
- Introdúzca la correa (b) en el nudo de la correa (a) y levante la máquina con el gato.
- Quite el palet y coloque la máquina.

CONEXION NEUMATICA

- Conecte la pistola de hinchamiento a la unión colocada a la izquierda del filtro del aire (vea fig. 30-1).
- Conecte la pistola de hinchamiento a la unión colocada a la izquierda del filtro del aire (vea fig. 30-1).

CONEXION ELECTRICA

- Controle la conformidad entre la tensión de línea y a quella indicada sobre la



CADA INTERVENCION SOBRE EL SISTEMA ELECTRICO, INCLUSO DE LEVE ENTIDAD, DEBE EFECTUARSE POR EL PERSONAL PROFESIONALMENTE CUALIFICADO!

chapa de la máquina (como indica la fig. 31).

- Conecte el cable de alimentación con un enchufe conforme a las Normas Europeas o a las Normas del país de destino de la máquina. El enchufe debe estar equipado obligatoriamente con un contacto de toma de tierra.
- Compruebe la eficacia de la toma de tierra.
- La máquina debe estar conectada a la red mediante un selector omnipolar conforme a las normativas europeas, con abertura de los contactos de 3mm. al menos. El seccionador sirve para encender y desconectar la máquina.

EL CONSTRUCTOR DECLINA TODA RESPONSABILIDAD PARA UNA ERRADA OBSERVANCIA DE DICHAS PRESCRIPCIONES.

PRUEBAS DE FUNCIONAMIENTO (véase la fig. 32):



Esmuy importante para un funcionamiento correcto de la máquina que al apretar el pedal del invertidor (A) hacia abajo se corresponda un movimiento rotatorio del autocentrado en sentido horario.

MALFUNZIONAMENTI, LORO CAUSE E POSSIBILI RIMEDI

MALFUNCTIONS: CAUSES AND POSSIBLE REMEDIES

Malfunzionamenti	Cause	Possibili rimedi
L'autocentrante non ruota in alcun senso	1. Spina di tensione non inserita 2. Non corretto collegamento della spina stessa 3. Tensione non conforme	1. Verificare il corretto inserimento della spina nella presa e il suo collegamento 2-3 (vedere 1.)
Azionando il pedale invertitore A verso il basso l'autocentrante gira in senso antiorario	1. Inversione di polarità	1. Invertire le 2 fasi nella spina di tensione
L'autocentrante gira con forza insufficiente	1. Non corretta tensione di rete 2. Cinghia lenta	1. Verificare la corrispondenza fra la tensione di rete e quella indicata sulla targhetta del costruttore 2. Agire sul tendicinghia
L'autocentrante non blocca correttamente la ruota	1. Non è stata collegata la rete pneumatica alla macchina 2. Insufficiente pressione alla rete pneumatica 3. Riduttore di pressione chiuso o mal regolato (per le versioni con tale dispositivo)	1. Collegare la rete pneumatica 2. Regolare in modo consono la pressione della rete 3. Aprire o regolare in modo corretto il riduttore di pressione
Lo stallonatore non ha la forza sufficiente per stallonare la ruota	1. Non è stata collegata la rete pneumatica alla macchina 2. Insufficiente pressione alla rete pneumatica 3. Riduttore di pressione chiuso o mal regolato (per le versioni con tale dispositivo)	1. Collegare la rete pneumatica 2. Regolare in modo consono la pressione della rete 3. Aprire o regolare in modo corretto il riduttore di pressione

Malfunzionamento	Cause	Possibile rimedio
The chuck does not rotate in any direction	1. Electrical supply not plugged in 2. Incorrect plug connection 3. Electrical tension is incorrect	1. Check the correct insertion of the plug and its connections 2/3 (see 1)
Pressing the inverter pedal (A) downwards the chuck rotates anti-clockwise	1. Polarity inverted	1. Invert the two phases in the plug
The chuck rotates only weakly.	1. Incorrect mains tension 2. Loose drive belt	1. Check the correspondence of the mains tension with that shown on the reg. plate of the machine 2. Adjust the belt tightener
The chuck does not lock the wheel correctly	1. The pneumatic supply has not been connected to the machine 2. Pneumatic supply pressure too low 3. Pressure reducer closed or badly adjusted (for the versions with this device)	1. Connect the pneumatic system. 2. Increase the pressure. 3. Activate or correct the adjustment of the pressure reducer
The bead-breaker does not have sufficient power to break the bead.	1. The pneumatic supply has not been connected to the machine. 2. Pneumatic supply pressure too low. 3. Pressure reducer closed or badly adjusted (for the versions with this device)	1. Connect the pneumatic system. 2. Increase the pressure. 3. Activate or correct the adjustment of the pressure reducer

FRANÇAIS

MAUVAIS FONCTIONNEMENT, CAUSES ET POSSIBLES REMÈDES

Mauvais fonctionnement	Causes	Possibles remèdes
L'autocentreur ne tourne en aucun sens	1. Prises de voltage non insérées 2. Branchement de la fiche incorrect 3. Voltage non conforme	1. Vérifier le correct branchement de la fiche dans la prise et sa connexion 2-3 (Voir 1)
En actionnant la pédale à invertir A vers le bas l'autocentreur tourne dans le sens inverse	1. Inversion de polarité	1. Invertir les 2 phases dans la tension
L'autocentreur tourne avec force insuffisante	1. Voltage du réseau incorrect 2. Courroies lâches	1. Vérifier la correspondance entre le voltage du réseau et celui indiqué sur la plaque du constructeur 2. Agir sur le tendeur de courroie
L'autocentreur ne bloque pas la roue correctement	1. Le système pneumatique n'a pas été groupé à l'appareil 2. Pression au système pneumatique insuffisante 3. Réducteur de pression fermé ou mal réglé (pour les versions ayant ce dispositif)	1. Grouper le système pneumatique 2. Régler de conséquence la pression du système 3. Ouvrir ou régler le réducteur correctement
Le détalonneur n'a pas la force suffisante à détalonner la roue	1. Le système pneumatique n'a pas été groupé à l'appareil 2. Pression au système pneumatique insuffisante 3. Réducteur de pression fermé ou mal réglé (pour les versions ayant ce dispositif)	1. Grouper le système pneumatique 2. Régler de conséquence la pression du système 3. Ouvrir ou régler le réducteur correctement

DEUTSCH

BETRIEBSSTÖRUNGEN, URSACHEN UND ABHILFEMÖGLICHKEITEN

Betriebsstörungen	Ursachen	Abhilfemöglichkeiten
Der Selbstzentrierer dreht sich weder in der einen noch in der anderen Richtung mehr	1. Der Stromspannungsstecker steckt nicht in der Dose 2. Der Stecker selbst ist nicht richtig angeschlossen 3. Die Stromspannung entspricht nicht den Vorschriften	1. Überprüfen, ob der Stecker ordnungsgemäß in der Dose steckt und seinen Anschluß kontrollieren 2-3. (Siehe 1)
Beim Herunterdrücken des Umkehrpedals A dreht sich der Selbstzentrierer im Gegenuhrzeigersinn	1. Verkehrung der Pole	1. Die zwei Phasen im Spannungsstecker verkehren
Der Selbstzentrierer dreht sich mit ungenügender Kraft	1. Falsche Netzspannung 2. Lockerung des Riemens	1. Überprüfen, ob die Stromspannung des Netzes mit der auf dem Herstellerschild angegebenen übereinstimmt 2. Den Riemenspanner in Gang setzen
Der Selbstzentrierer blockiert das Rad nicht auf korrekte Weise	1. Das Druckluftsystem ist nicht an das Gerät angeschlossen 2. Ungenügender Druck im Druckluftsystem 3. Druckverminderer geschlossen oder schlecht eingestellt (gilt für Ausführungen mit einer solchen Vorrichtung)	1. Das Druckluftnetz anschließen 2. Den Netzdruck entsprechend einstellen 3. Den Druckverminderer öffnen oder richtig einstellen
Der Wulstheber hat nicht genügend Kraft, um den Reifen vom Felgen abzudrücken	1. Das Druckluftsystem ist nicht an das Gerät angeschlossen 2. Ungenügender Druck im Druckluftsystem 3. Druckverminderer geschlossen oder schlecht eingestellt (gilt für Ausführungen mit einer solchen Vorrichtung)	1. Das Druckluftnetz anschließen 2. Den Netzdruck entsprechend einstellen 3. Den Druckverminderer öffnen oder richtig einstellen

ESPAÑOL

MALOS FUNCIONAMIENTOS, CAUSAS Y REMEDIOS POSIBLES

Malos funcionamientos	Causas	Remedios posibles
El autocentrado no gira en ningún sentido	1. Enchufe de tensión 2. Errada conexión del enchufe mismo 3. Tensión no conforme	1. Conecte correctamente el enchufe con la toma de corriente 2-3 (véase arriba el punto 1)
Accionando el pedal invertidor A hacia abajo el autocentrado gira en sentido antihorario	1. Inversión de polaridad	1. Invierta las fases 1,2 en el enchufe de tensión
El autocentrado gira con fuerza insuficiente	1. Errada tensión de red 2. Correa floja	1. Verifique la correspondencia entre la tensión de red y aquella indicada sobre la chapa del constructor 2. Actúe sobre el tensor de correa
El autocentrado no bloquea correctamente la rueda	1. La red neumática no ha sido conectada a la máquina 2. Insuficiente presión a la red neumática 3. Reductor de presión cerrado o mal ajustado (para las versiones con este dispositivo)	1. Conecte la red neumática 2. Ajuste apropiadamente la presión de la red 3. Abra o ajuste correctamente el reductor de presión
El destalonador no tiene fuerza suficiente para accionar la rueda	1. La red neumática no ha sido conectada a la máquina 2. Insuficiente presión a la red neumática 3. Reductor de presión cerrado o mal ajustado (para las versiones con este dispositivo)	1. Conecte la red neumática 2. Ajuste apropiadamente la presión de la red 3. Abra o ajuste correctamente el reductor de presión

ISTRUZIONI PER L'USO

INSTRUCTIONS FOR USE

OPERAZIONI PRELIMINARI

- Sgonfiare completamente il pneumatico.
- Togliere i pesi di equilibratura della ruota per eliminare qualsiasi rischio derivante dalla presenza dei pesi stessi.

PRELIMINARY OPERATIONS

- Completely deflate the tyre.
- Remove wheel balancing weights to eliminate any danger arising from their presence.

STALLONAMENTO (Fig.33)

- Mettere la ruota a terra, vicino allo stallonatore; avvicinare la paletta(E) al tallone e premere il pedale comando stallonatore (B). L'operazione va eseguita in vari punti della ruota finchè il tallone non sia completamente staccato.
- Ripetere l'operazione sul lato opposto della ruota.

BEAD-BREAKING (fig. 33)

- Place the wheel on the ground near the bead-breaker. Move the plate(E) towards the bead and press the bead-breaking control pedal (B). This operation is conducted at various points of the wheel until the bead is completely detached.
- Repeat the operation on the opposite side of the wheel.



DURANTE L'AZIONAMENTO DEL BRACCIO STALLONATORE, PRESTARE ATTENZIONE A NON COMPRIMERE GLI ARTI FRA LA GOMMA E LO STALLONATORE STESSO !



WHEN USING THE BEAD-BREAKING ARM TAKE CARE NOT TO TRAP LIMBS BETWEEN THE TYRE AND THE BEAD-BREAKER!

SMONTAGGIO (fig.34)

- Girare in senso antiorario la manopola di bloccaggio (L) per sbloccare il braccio.
- Premere il pedale (D) per alzare il palo.
- Premere il pedale apertura (C) per predisporre le griffe (O) per il bloccaggio esterno del cerchio (in caso di bloccaggio interno questa operazione non va eseguita).
- Mettere la ruota sull'autocentrante esercitando una lieve pressione sul cerchio; premere (e rilasciare subito) il pedale chiusura (C) per bloccarla.
- Lubrificare il tallone con grasso utilizzando l'apposito pennello in dotazione (ved. scatola degli accessori)
- Premere (e rilasciare subito) il pedale (D) per abbassare il palo;
- Portare la torretta (I) vicino al cerchio e far toccare il rullino (N) e la superficie al bordo; girando la manopola (L) in senso orario si ottiene il distanziamento orizzontale e verticale automatico dal cerchio ed il bloccaggio del braccio.
- Con l'apposita leva alzare il tallone (fig.35) ed appoggiarlo sulla linguetta della torretta (I);
- Far ruotare l'autocentrante premendo il pedale (A) fino alla completa uscita del tallone dal cerchio.
- Alzare il palo premendo sul pedale (D) ed estrarre la ca-

DEMOUNTING (fig.34)

- Turn the locking grip (L) anti-clockwise to unlock the arm.
- Press pedal (D) to raise the column.»Press the "open" pedal (C) to prepare the jaws (O) for the external locking of the rim (for internal locking this operation is not carried out).
- Put the wheel on the chuck pressing down lightly on the rim; press (and immediately release) pedal (C) to lock it.
- Lubricate the bead with lubricant using the brush supplied (see accessories box).
- Press (and immediately release) pedal (D) to lower the column;
- Move the head (I) near to the rim so that the roller (N) touches the surface of the flange. Move the locking grip (L) clockwise to achieve the automatic horizontal and vertical distancing from the rim, as well as locking the arm.
- Raise the bead with the special lever (fig. 35) and place it on the head tongue (I).
- Rotate the chuck by pressing the pedal (A) until the bead comes completely out of the rim.



Operare con cautela, evitando di inserire le dita tra gomma e cerchione durante le fasi di rotazione dell'autocentrante.



Take care not to insert fingers between tyre and rim while the chuck is rotating.

- Ripetere le medesime operazioni per la fuoriuscita del secondo tallone.
- In casi estremi con gomme molto larghe, è consigliabile adoperare il Tecnohelp per l'estrazione del secondo tallone (vedi istruzioni Tecnohelp).

- Raise the column by pressing pedal (D) and remove the inner tube.
- Repeat the operation to remove the second bead.
- In extreme cases with very large tyres, it is advisable to use the Tecnohelp for extracting the second bead (see Tecnohelp instructions).

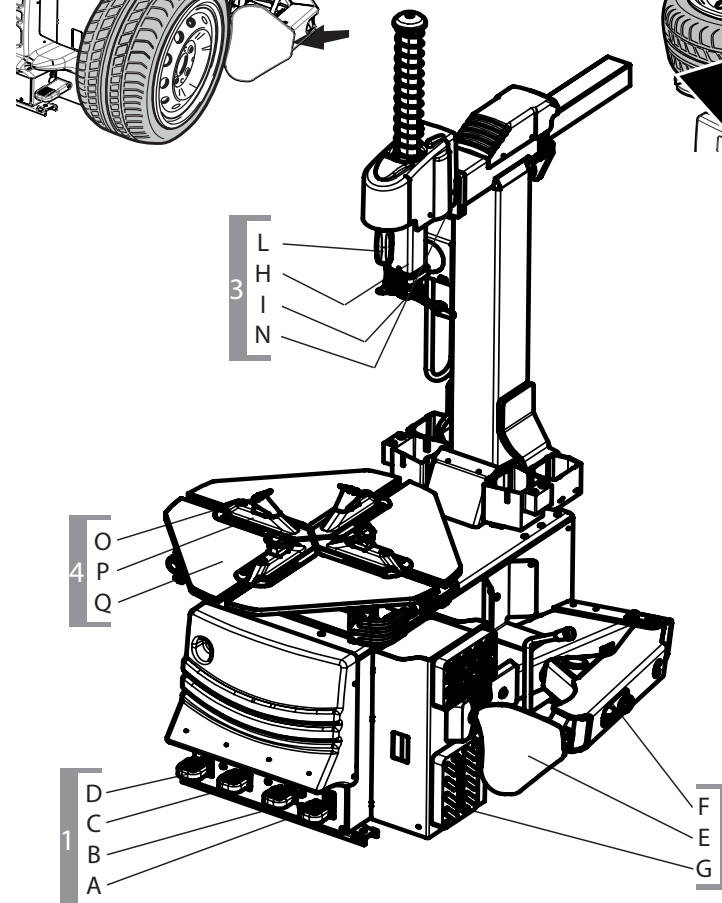
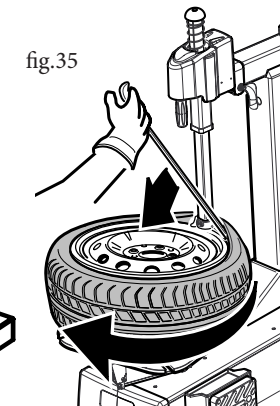
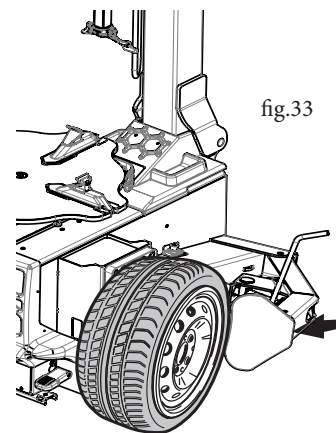


fig.34

INSTRUCTIONS D'EMPLOI

OPERATIONS PRELIMINAIRES

- Dégonfler totalement le pneu.
- Enlever les masses d'équilibrage de la roue pour éliminer tout risque résultant par la présence de ces masses.

DETALONNEMENT (fig. 33)

- Poser la roue par terre, à côté du détalonneur; approcher l'outil (E) autalon et presser la pédale de commande détalonneur (B); l'opération doit être exécutée sur plusieurs points de la roue jusqu'à ce que le talon se soit complètement détaché.
- Répéter la procédure du côté opposé de la roue.



PENDANT L'ACCIONNEMENT DU BRAS DÉTALONNEUR, FAIRE ATTENTION À NE PAS SE FAIRE COINCER LES DOIGTS ENTRE LE CAOUTCHOUC ET LE DÉTALONNEUR!

DEMONTAGE (FIG.34)

- Pour débloquer le bras, tourner la poignée de blocage (L) dans le sens contraire aux aiguilles d'une montre.
- Appuyer sur la pédale (D) pour lever la colonne.
- Appuyer sur la pédale d'ouverture (C) pour arranger les griffes (O) pour le blocage extérieur de la jante (en cas de blocage intérieur cette opération ne doit pas être effectuée).
- Placer la roue sur l'autocentreur en exerçant une légère pression sur la jante; appuyer (et enlever immédiatement) sur la pédale de fermeture (C) pour la bloquer.
- Lubrifier le talon avec de la graisse en utilisant le pinceau en dotation (voir boîte des accessoires).
- Presser (et enlever immédiatement) la pédale (D) pour baisser la colonne.
- Approcher la tourelle (I) près de la jante et mettre en contact le rouleau (N) et la surface au bord; en tournant la poignée (L) dans le sens des aiguilles d'une montre on obtient la distanciation horizontale et verticale automatique de la jante et le blocage du bras.
- Relever le talon au moyen du levier prévu (fig.35) et l'appuyer sur la languette de la tourelle (I).
- Faire tourner l'autocentreur en pressant la pédale (A) jusqu'à la complète sortie du talon de la jante.



Opérer avec prudence, en évitant d'insérer les doigts entre le caoutchouc et la jante pendant les phases de rotation de l'autocentreur.

- Faire monter la colonne en appuyant sur la pédale (D) et extraire la chambre à air.
- Répéter les mêmes opérations pour sortir le deuxième talon.
- Dans des cas extrêmes avec des pneus très larges, on conseille d'utiliser le Tecnohelp pour l'extraction du deuxième talon (voir instructions Tecnohelp).

BEDIENUNGSANLEITUNG

VORBEREITUNGEN

- Sämtliche Luft aus dem Reifen lassen.
- Die Gleichgewichtshalter vom Rad entfernen, um so jegliches Risiko zu vermeiden, das sie verursachen könnten.

ABDRÜCKEN DES REIFENWULSTES (Abb. 33)

- Das Rad neben den Wulstheber auf den Boden setzen; die Krallen (E) an den Wulst heranführen und das Kommandopedal für den Wulstheberherunterdrücken (B). Die Operation wird an verschiedenen Punkten des Rads ausgeführt, bis der Wulst vollständig vom Felgen entfernt ist.
- Diese Operation auf der gegenüberliegenden Seite des Rads wiederholen.



WÄHREND DES INBETRIEBSEINS DER ABDRÜCKKRALLE ACHTEN SIE BESONDERS DARAUF, DASS SIE NICHT IHRE FINGER ZWISCHEN REIFEN UND WULSTHEBER BRINGEN!

ABMONTIEREN DES REIFENS (Abb. 34)

- Den Drehkopf (L) im Gegenuhrzeigersinn drehen, um den Arm zu entblocken.
- Das Kommandopedal (D) drücken, um die Tragsäule zu heben.
- Das Pedal Öffnen (C) drücken, um die Krallen (O) auf die Außenblockierung des Felgens einzustellen (im Falle der Innenblockierung braucht dieser Vorgang nicht durchgeführt zu werden).
- Das Rad auf den Selbstzentrierer legen, wofür leichter Druck auf den Felgen ausgeübt wird; das Kommandopedal Schließen (C) drücken, um das Rad zu blockieren.
- Den Radwulst mit dem dafür vorgesehenen Pinsel einfetten (siehe Zubehörschachtel).
- Kurz das Pedal (D) drücken, um die Tragsäule herunterzulassen.
- Den Drehkopf (I) in Felgennähe bringen und damit die Rolle (N) und die Oberfläche am Rand berühren; durch Drehen des Drehknopfs (I) im Uhrzeigersinn bewirkt man das automatische Abrücken vom Felgen in waagrechter und senkrechter Stellung und die Blockierung der Abdrückkrallen.
- Den Wulst mit der entsprechenden Stange hochdrücken (Abb. 35) und ihn auf den Drehkopfkeil legen (I).
- Den Selbstzentrierer durch Pedaldruck (A) bis zur vollständigen Herauslösung des Wulstes aus dem Felgen kreisen lassen.



Bei der Arbeit große Vorsicht walten lassen und während der Drehphase des Selbstzentrierers nicht die Finger zwischen Reifen und Felgen bringen.

- Die Tragsäule durch Betätigung des Pedals (D) hochheben und die Luftkammer herausziehen.
- Die gleichen Handgriffe für das Abdrücken des zweiten Reifenwulstes durchführen.
- Bei extrem breiten Reifen ist der Einsatz des Tecnohelp erforderlich. Siehe Bedienungsanleitung Tecnohelp.

INSTRUCCIONES PARA EL USO

OPERACIONES PRELIMINARES

- Deshinche por completo el neumático.
- Quite los pesos de equilibración de la rueda para eliminar todo riesgo procedente de la presencia de los pesos mismos.

DESTALONAMIENTO (fig. 33)

- Ponga en tierra la rueda al lado del destalonador; acerque la paleta (E) al talón y apriete el pedal mando del destalonador (B). La operación debe realizarse en varios puntos de la rueda hasta que el talón no esté completamente separado.
- Repita la operación sobre el lado opuesto de la rueda.



DURANTE EL ACCIONAMIENTO DEL BRAZO DESTALONADOR, TENGA MUCHO CUIDADO PARA NO APLASTARSE LOS MIEMBROS ENTRE EL NEUMÁTICO Y EL DESTALONADOR MISMO!

DESMONTAJE (fig. 34)

- Gire en sentido antihorario el botón de bloqueo (L) para desbloquear el brazo.
- Apriete el pedal (D) para alzar la columna.
- Apriete el pedal mando abertura (C) para predisponer las mordazas (O) para el bloqueo exterior de la llanta (en caso de bloqueo interior esta operación debe evitarse).
- Ponga la rueda sobre el autocentrado actuando una leve presión sobre la llanta; apriete (durante poco) el pedal mando del cierre (C) para bloquearla.
- Lubrifique el talón con la grasa utilizando el apropiado pincel de equipo (vea la caja de los accesorios).
- Apriete (durante poco) el pedal (D) para bajar la columna.
- Lleve la torre (I) acerca de la llanta y haga tocar el rodillo (N) y la superficie con el borde; Baje la palanca (L): de esta manera obtendrá la separación vertical de la torre y el bloqueo automático del brazo a la medida óptima de 3 mm.
- Levante el talón con la palanca apropiada (fig. 35) y póngalo sobre la lengüeta de la torre (I).
- Gire el autocentrado apretando el pedal (A) hasta la completa salida del talón de la llanta.
- Eleve la columna apretando el pedal (D) y extraiga la cámara.
- Repita las mismas operaciones para la salida del segundo talón.



Actúe con cuidado evitando introducir los dedos entre neumático y llanta, durante las fases de rotación del autocentrado.

- En casos extremos con neumáticos muy anchos, se aconseja servirse del Tecnohelp para extraer el segundo talón (véase instrucciones Tecnohelp).

ISTRUZIONI PER L'USO

INSTRUCTIONS FOR USE

OPERAZIONI DI MONTAGGIO (ved.fig.36 e fig. 34)

- Lubrificare i talloni del pneumatico ed appoggiarlo sul cerchio.
- Abbassare il palo premendo (e rilasciando subito) il pedale (D).
- Appoggiare il tallone sul bordo della torretta (I) e sotto la linguetta (fig.36).
- Far ruotare l'autocentrante premendo il pedale (A) avendo cura di far entrare il tallone nella gola centrale del cerchio, al fine di eliminare snervamenti del tallone stesso.
- (per favorire questa operazione si consiglia di premere con le mani sul pneumatico).
- Alzare il palo premendo sul pedale (D).
- Posizionare il cerchio, con il foro per la valvola della camera d'aria a circa 90° gradi dalla torretta; quindi inserire la camera d'aria.
- Ripetere le operazioni iniziali (vedi sopra) per fare entrare il secondo tallone.
- Premere il pedale (D) per alzare il palo.
- Premere il pedale (C) per sbloccare il cerchio.

MOUNTING (see fig.36 and fig. 34)

- Lubricate the tyre bead and rest the tyre on the rim.
- Lower the column pressing (and immediately releasing) pedal (D).
- Rest the bead on the edge of the head (I) and under the tongue (fig. 36).
- Rotate the chuck by pressing the inverter pedal (A) making sure that the bead enters the central channel of the rim so as to avoid straining the bead
- (to help this process it is advisable to press the tyre with the hands).
- Raise the column by pressing pedal (D).
- Position the rim with the hole for the inner-tube at about 90° to the head. Insert the inner-tube.
- Repeat the initial operations (see above) to insert the second.
- Press pedal (D) to raise the column.
- Then press pedal (C) to release the rim.

OPERAZIONI DI GONFIAGGIO

DISPOSITIVO DI SICUREZZA PER IL GONFIAGGIO



ATTENZIONE !

L'operazione di gonfiaggio è potenzialmente pericolosa. (Ved. Fig.37).
L'operatore deve adottare tutte le misure necessarie per garantire LE CONDIZIONI DI SICUREZZA.



Quando si usa l'aria compressa, si consiglia l'utilizzo di idonei Dispositivi di protezione (cuffie o tappi).



WARNING !

The inflation process is potentially dangerous. (see fig.37).

The operator must adopt all the measures necessary in order to guarantee SAFE CONDITIONS.



When using compressed air, we recommend to wear suitable safety devices (headsets or ear plugs).

INFLATION SAFETY DEVICE

The machine is fitted with a pressure limiting valve set at 3.5 bar and a maximum pressure valve set at 4 bar. These are designed to protect the operator from potential danger resulting from the inflation of tyres on the chuck plate.

DISPOSITIVO DI SICUREZZA PER IL GONFIAGGIO

Al fine di proteggere l'operatore dai potenziali pericoli derivanti dal gonfiaggio del pneumatico sul piatto dell'autocentrante, la macchina è stata dotata di una valvola limitatrice della pressione di esercizio tarata a 3,5 bar e di una valvola di massima pressione tarata a 4 bar.

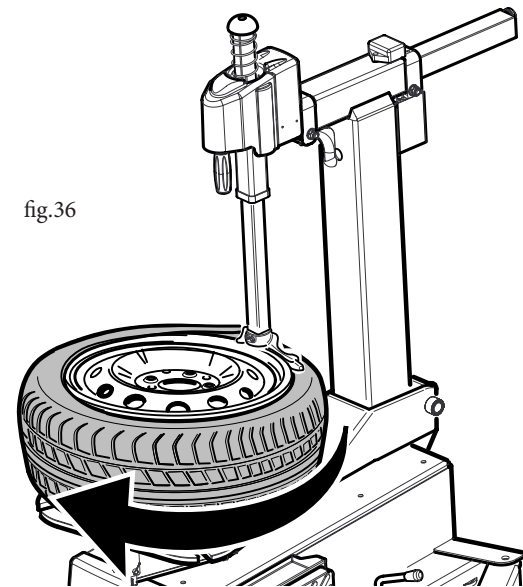


fig.36

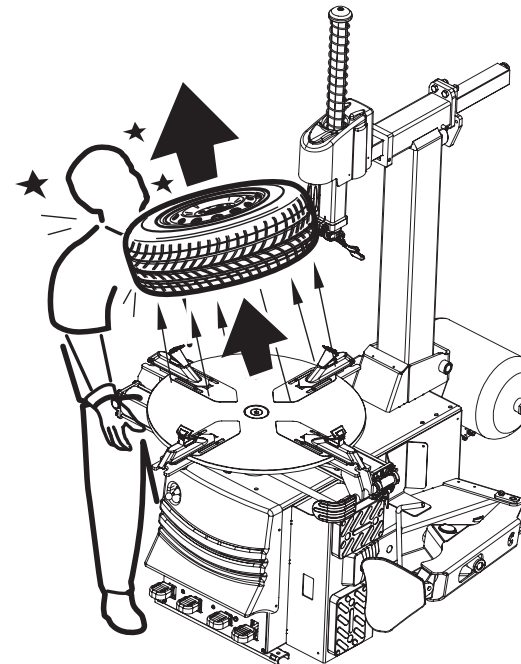


fig.37

INSTRUCTIONS D'EMPLOI

OPERATIONS DE MONTAGE (fig. 36 et 34)

- Lubrifier le talon du pneu et l'appuyer sur la jante.
- Baisser la colonne en appuyant (et en lâchant immédiatement) sur la pédale (D).
- Appuyer le talon sur le bord de la tourelle (I) et en dessous de la languette (fig.36).
- Faire tourner l'autocentreur en appuyant sur la pédale (A), prenant soin de faire rentrer le talon dans la gorge centrale de la jante, afin d'éliminer des affaiblissements au talon même; pour rendre cette opération plus facile, on conseille de presser avec les mains sur le pneu.
- Lever la colonne en appuyant sur la pédale (D).
- Positionner la jante avec la forure de la chambre à air à environ 90° de la tourelle; ensuite insérer la chambre à air.
- Répéter les opérations initiales (voir plus haut) pour faire rentrer le deuxième talon.
- Appuyer sur la pédale (D) pour lever la colonne.
- Appuyer sur la pédale (C) pour débloquer la jante.

OPERATIONS DE GONFLAGE



ATTENTION !

L'opération de gonflage peut être dangereuse. (Voir Fig. 37).

L'opérateur doit prendre toutes les mesures nécessaires à garantir des CONDITIONS DE SÉCURITÉ.



Lorsqu'on utilise l'air comprimé, on recommande de se servir de Dispositifs de Protection Individuelle appropriés (casques ou bouchons).

DISPOSITIF DE SECURITE POUR LE GONFLAGE

Afin de protéger l'opérateur des possibles dangers dérivant du gonflage du pneu sur le plateau de l'autocentreur, la machine a été munie d'une soupape de limitation de pression calée à 3,5 bar et d'une soupape de pression maxi calée à 4 bar.

BEDIENUNGSANLEITUNG

MONTAGEARBEITEN (siehe Abb. 36 und 34)

- Die Reifenwülste einschmieren und auf die Felgen auflegen.
- Die Tragsäule durch kurzen Druck auf das Pedal (D) herunterlassen.
- Den Wulst an den Rand des Drehkopfs (I) und unter den Keil (Abb. 36) legen.
- Den Selbstzentrierer durch Pedaldruck (A) zum Drehen bringen und dabei darauf achten, daß der Wulst in die Mittelrinne des Felgens hineingleitet, um so die Zerfaserung des Wulstes zu vermeiden. (bei diesem Vorgang ist es ratsam, durch Drücken mit den Händen auf den Reifen nachzuhelfen).
- Die Tragsäule durch Druck auf das Pedal (D) hochheben.
- Die Felge mit der Öffnung für das Ventil der Luftkammer auf ca. 90° vom Drehkopf positionieren; anschließend die Luftkammer einfügen.
- Die anfänglichen Vorgänge wiederholen (s.o.) um den zweiten Wulst eingehen zu lassen.
- Das Pedal (D) drücken, um den Mast anzuheben.
- Das Pedal (C) drücken, um den Felgen freizulegen.

AUFPUMPEN

SICHERHEITSVORRICHTUNG FÜR DAS AUFPUMPEN



ACHTUNG!

Der Aufpumpvorgang ist grundsätzlich gefährlich! (Siehe Abb. 37)
Der Bediener muß alle notwendigen Vorkehrungen treffen, um die SICHERHEITSBEDINGUNGEN garantieren zu können



Wenn man Druckluft benutzt, ist der Gebrauch von geeigneten Schutzvorrichtungen ratsam (Hauben oder Stöpsel).

Um den Bediener vor potentiellen Gefahren zu schützen, die beim Aufpumpen des Reifens auf der Selbstzentriererplatte auftauchen können, ist das Gerät mit einer Druckbeschränkungsdüse bei 3,5 bar und mit einer Höchstdruckdüse ausgestattet, die bis 4 bar reicht.

INSTRUCCIONES PARA EL USO

OPERACIONES DE MONTAJE (fig. 36 y 34)

- Lubrifique los talones del neumático y póngalo sobre la llanta.
- Baje la columna apretando durante poco el pedal (D).
- Ponga el talón sobre el borde de la torre (I) y debajo de la lengüeta (fig.36).
- Gire el autocentrado apretando el pedal (A) teniendo cuidado para hacer entrar el talón en la ranura central de la llanta, con el fin de eliminar ventuales deformaciones del talón mismo (Para favorecer esta operación se aconseja presionar sobre el neumático con ambas manos).
- Levante la columna apretando el pedal (D).
- Coloque la llanta con el orificio para la válvula de la cámara neumática a unos 90° desde la torre; luego introduzca la cámara neumática.
- Repita las operaciones iniciales (vea arriba) para hacer entrar el segundo talón.
- Apriete el pedal (D) para elevar la columna.
- Apriete el pedal (C) para desbloquear la llanta.

OPERACIONES DE HINCHAMIENTO

DISPOSITIVO DE SEGURIDAD PARA EL HINCHAMIENTO

Para proteger al operador de los peligros que podrían proceder del hinchamiento



ATENCIÓN !

La operación de hinchamiento es potencialmente peligrosa. (véase Fig. 37).

El operador debe adoptar todas las medidas necesarias para garantizar LAS CONDICIONES DE SEGURIDAD.



Antes del uso del aire comprimido, recomendamos poner Dispositivos de Protección idóneos (cascos o tapones).

to del neumático sobre el plato del autocentrado, la máquina está dotada de una válvula limitadora de la presión de trabajo ajustada a 3,5 bar y de una válvula de presión máxima ajustada a 4 bar.

TC724IT

TC724 versione IT è uno smontagomme automatico progettato per operare anche sui **Pneumatici Tubeless**.

Rispetto alla versione base, la macchina viene dotata dei seguenti componenti(ved.fig.38):

- Dispositivo di gonfiaggio automatico per pneumatici tubeless (TI): tale dispositivo è caratterizzato da uno speciale circuito d'aria "a grandi passaggi" e da una valvola ad apertura istantanea. Azionando il pedale laterale di gonfiaggio (L) la fuoriuscita d'aria avviene attraverso un foro per ogni corsia, in modo da intallonare perfettamente il pneumatico tubeless.
- Bombola d'aria compressa: conforme a quanto stabilito dalla Direttiva 87/404 CEE, ha una capacità che consente all'operatore di avere sempre disponibili 18 litri d'aria compressa per il gonfiaggio dei pneumatici tubeless (fig.38-B).
- Manometro di gonfiaggio: si tratta di un manometro fissato sul lato sinistro del palo (fig.38-C) per consentire all'operatore di sostenere il pneumatico durante le operazioni di gonfiaggio. Il manometro è conforme alla Direttiva 87/217 CEE.

DISPOSITIVO DI SICUREZZA**ATTENZIONE!**

L'operazione di gonfiaggio è potenzialmente pericolosa! L'operatore deve adottare tutte le misure necessarie per garantire LE CONDIZIONI DI SICUREZZA.

La macchina è stata dotata di una valvola limitatrice della pressione di esercizio, tarata a 3,5 bar, e di una valvola di massima pressione tarata a 4 bar.

LEGENDA

- A: CORSIE MOBILI CON FORI PER TUBELESS
 B: BOMBOLA DELL'ARIA
 C: MANOMETRO DI GONFIAGGIO
 F: PEDALE INVERTITORE
 G: PEDALE STALLONATORE
 H: PEDALE APERTURA E CHIUSURA
 I: PEDALE PALO RIBALTABILE
 L: PEDALE DI GONFIAGGIO PER TUBELESS.(fig.30a)

TC724IT

TC724 version TI is an automatic tyre changer designed to operate also on **tubeless tyres**. In addition to the basic model the machine is fitted with the following components (see fig. 38):

- Automatic inflation device for tubeless tyres (TI): This device has a large capacity air circuit and an instantaneous valve. Activated with the side inflation pedal (L) the air exits from a hole in each track. These are ideally positioned to bead in tubeless tyres.
- Compressed air cylinder conforming to EEC Directive 87/404. The cylinder capacity means that the operator always has 18 litres of compressed air available for the inflation of tubeless tyres (fig.38-B).
- Inflation manometer: This is a manometer (fig.38-C) fixed to the left side of the column so as to allow the operator to support the tyre during inflation. The manometer conforms to EEC Directive 87/217.

SAFETY DEVICE**WARNING!**

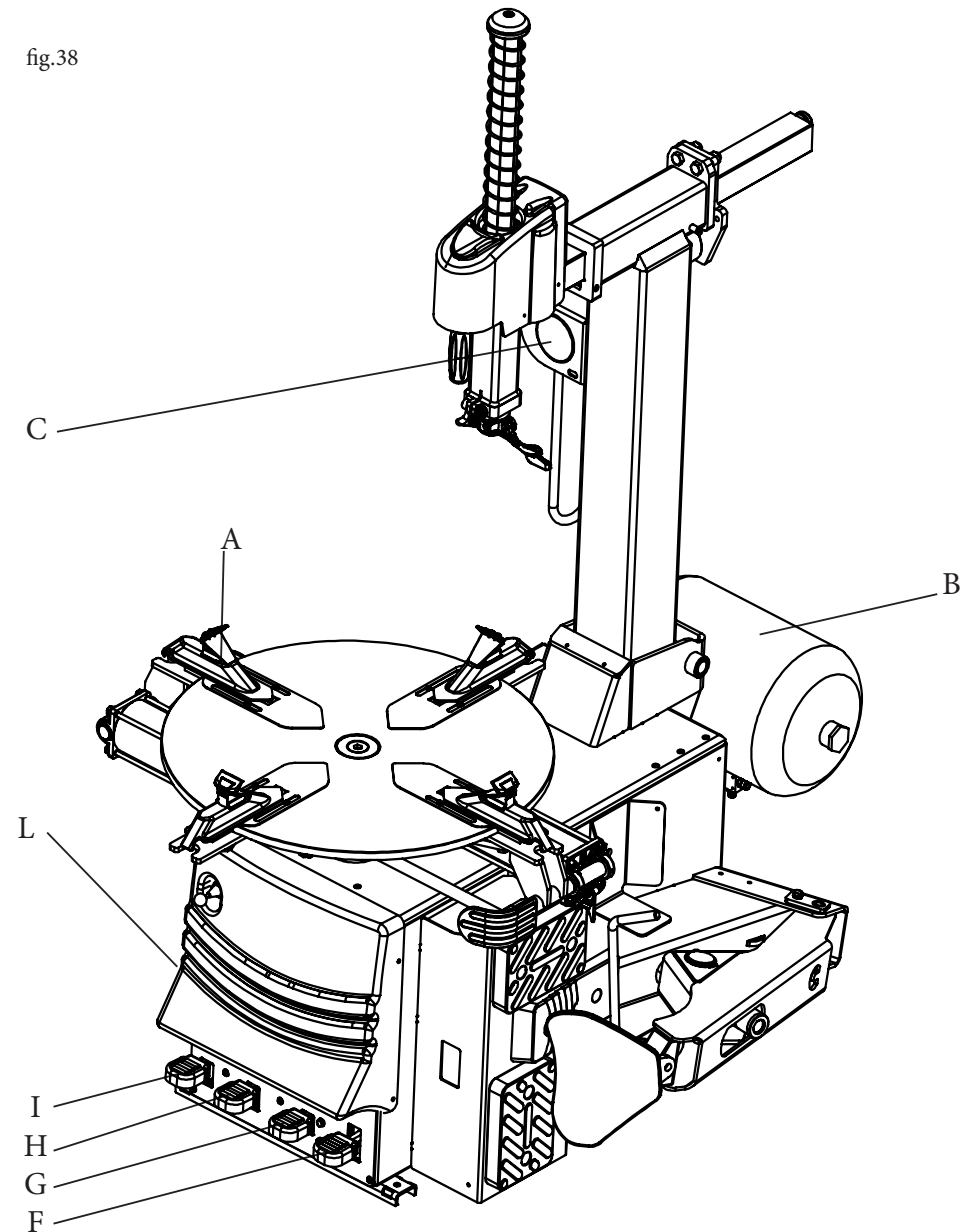
The inflation process is potentially dangerous! The operator must adopt all the measures necessary in order to guarantee SAFE CONDITIONS.

The machine is fitted with a pressure limiting valve set at 3.5 bar and a maximum pressure valve set at 4 bar.

KEY

- A: SLIDING TRACKS WITH HOLES FOR TUBELESS TYRES
 B: AIR CYLINDER
 C: INFLATION MANOMETER
 F: INVERTOR PEDAL
 G: BEAD-BREAKER PEDAL
 H: OPEN/CLOSE PEDAL
 I: COLUMN TILT PEDAL
 L: TUBELESS INFLATION PEDAL (FIG. 30a)

fig.38



TC724IT

TC724 version IT est un démonte-pneus automatique projeté pour opérer aussi sur les pneus tubeless.

Par rapport à la version de base, l'appareil comprend les composants suivants (voir fig.38):

- dispositif de gonflage automatique pour pneus tubeless (TI): ce dispositif est caractérisé par un circuit à air spécial "à grands passages" et par une soupape à ouverture instantanée. En activant la pédale de gonflage (L) (fig. 30a) la sortie d'air se produit à travers deux trous dans chaque voie, de façon à intalonner le pneu tubeless parfaitement.
- Bouteille d'air comprimé, conforme au contenu de la Directive 87/217CEE, d'une capacité qui permet à l'opérateur d'avoir toujours disponibles 18 litres d'air comprimé pour le gonflage des pneus tubeless (fig. 38-B).
- Manomètre de gonflage: il s'agit d'un manomètre fixé sur le côté gauche de la colonne (fig. 38-C) pour permettre à l'opérateur de soutenir le pneu pendant l'opération de gonflage. Le manomètre est conforme à la directive 87/217 CEE.

DISPOSITIF DE SÉCURITÉ**ATTENTION !**

L'opération de gonflage peut être dangereuse. L'opérateur doit prendre toutes les mesures nécessaires à garantir des CONDITIONS DE SECURITE.

La machine a été munie d'une soupape de limitation de pression calée à 3,5bar et d'une soupape de pression maxi calée à 4 bar.

LEGENDE

- A: VOIES MOBILES SPECIALES AVEC TROUS POUR TUBELESS
 B: BOUTEILLE D'AIR
 C: MONOMETRE DE GONFLAGE
 F: PEDALE A INVERTIR
 G: PEDALE A DETALONNER
 H: PEDALE OUVERTURE/FERMETURE
 I: PEDALE COLONNE CULBUTANTE
 L: PEDALE DE GONFLAGE POUR TUBELESS (fig.30a)

TC724IT

Der TC724 in der Ausführung IT ist ein automatischer Reifenwechsler, der für den Einsatz auch bei schlauchlosen Reifen entwickelt wurde.

Zusätzlich zur Grundausstattung verfügt das Gerät über folgende Einzelteile (siehe Abbildung 38):

- Vorrichtung für das automatische Aufpumpen schlauchloser Reifen(TI): diese Vorrichtung hat ein besonderes Luftumlaufsystem "mit großen Durchläufen" und einer Schnellöffnungsdüse. Bei Bedienen des seitlichen Pumppedals (L) (Abb. 30a) erfolgt der Luftaustritt durch zwei Öffnungen pro Gang, sodass der schlauchlose Reifen vollständig eingewulstet wird.
- Druckluftflasche: entspricht der EG-Norm 87/217CEE und hat ein Fassvermögen von 18 Liter Druckluft für das Aufpumpen schlauchloser Reifen (Abb. 38-B).
- Druckmesser: es handelt sich hierbei um einen Druckmesser, der auf der linken Seite der Tragsäule (Abb. 38C) befestigt ist und dem Bediener erlaubt, den Reifen während des Aufpumpvorgangs hochzuhalten. Der Druckmesser

**ACHTUNG!**

Der Aufpumpvorgang ist grundsätzlich gefährlich! Der Bediener ist deshalb gehalten, sämtliche Vorkehrungen zu treffen, um die SICHERHEITSBEDINGUNGEN garantieren zu können.

entspricht der EG-Norm 87/217.

SICHERHEITSVORKEHRUNG

Das Gerät verfügt über eine Betriebsdruckbeschränkungsdüse, die auf 3,5bar eingestellt ist, und eine Höchstdruckdüse, die bis 4 bar reicht.

ZEICHENERKLÄRUNG

- A: BEWEGLICHE SCHIENEN MIT LÖCHER FÜR SCHLAUCHLOSEREI-FEN
 B: DRUCKLUFTFLASCHE
 C: DRUCKMESSER AUFPUMPVORGANG
 F: UMKEHRPEDAL
 G: PEDAL WULSTABHEBER
 H: PEDAL ÖFFNEN UND SCHLIEßEN
 I: PEDAL KIPPBARE TRAGSÄULE
 L: PEDAL AUFPUMPEN SCHLAUCHLOSER REIFEN (ABB. 30a)

TC724IT

TC724 versión IT es un desmonta neumáticos automático proyectado para obrar también sobre los Neumáticos Tubeless.

Con respecto a la versión de base, la máquina está equipada con los siguientes componentes (vea fig. 38):

- Dispositivo de hinchamiento automático para neumáticos Tubeless (TI): este dispositivo se caracteriza por un especial circuito de aire "de grandes pasos" y por una válvula de abertura instantánea. Accionando el pedal de hinchamiento (L) (fig. 30a) se produce una salida de aire mediante dos orificios por cada recorrido, de manera que el neumático Tubeless se pueda perfectamente talonar.
- Bombona de aire comprimido conforme con lo establecido por la Normativa 87/217 CEE: tiene un caudal que permite al operador de tener siempre a disposición 18 litros de aire comprimido para el hinchamiento de los neumáticos Tubeless (fig. 38-B).
- Manómetro de hinchamiento: se trata de un manómetro fijado sobre el lado izquierdo de la columna (fig. 30-C) para permitir al operador de soportar el neumático durante las operaciones de hinchamiento. El manómetro cumple con las Normativas 87/217 CEE.

DISPOSITIVO DE SEGURIDAD**ATENCIÓN!**

La operación de hinchamiento es potencialmente peligrosa! El operador debe adoptar todas las medidas necesarias para garantizar LAS CONDICIONES DE SEGURIDAD.

La máquina está dotada de una válvula limitadora de la presión de trabajo ajustada a 3,5 bar y de una válvula de presión máxima ajustada a 4 bar.

EXPLICACION

- A: RECORRIDOS MOVILES CON ORIFICIOS PARA TUBELESS
 B: BOMBONA DEL AIRE
 C: MANOMETRO DE HINCHAMIENTO
 F: PEDAL INVERTIDOR
 G: PEDAL DESTALONADOR
 H: PEDAL ABERTURA Y CIERRE
 I: PEDAL COLUMNA VOLCABLE
 L: PEDAL DE HINCHAMIENTO PARA TUBELESS (fig.30a)

TC724IT

INSTALLAZIONE

Fare riferimento alle modalità generali di installazione. Inoltre seguire le seguenti istruzioni:

- Installare la **bombola dell'aria** dietro al palo applicando le 2 viti in dotazione di M8. (Fig.39)
- Inserire il tubo di gomma nel raccordo della bombola e stringere la fascia (fig.40)
- Collegare il **supporto manometro** al palo con le 2 viti in dotazione di M6 (fig.41)
- Collegare il tubo dell'aria di linea sul raccordo del gruppo filtro (ved. fig.42).
- Collegare il **tubino dell'aria** al raccordo rapido, inserendolo nell'apposito foro (fig.43).

ISTRUZIONI PER L'USO

Per le operazioni di **Stallonatura, Smontaggio e Montaggio** del pneumatico fare riferimento alle istruzioni generali del presente libretto.

Per i **comandi a pedale** fare riferimento alla legenda del presente libretto.

N.B.: Il pedale che aziona il dispositivo automatico (IT) per il gonfiaggio dei pneumatici tubeless si trova nella parte laterale della macchina (ved.Fig.38)(L)

Per le operazioni di intallamento e gonfiaggio, dopo aver montato il pneumatico sul cerchio procedere come segue:

- inserire il tubo dell'aria nella valvola del pneumatico.
- sollevare il pneumatico verso l'alto con entrambe le mani, permettendo all'aria (che fuori esce dai fori delle corsie) di "entrare" fra cerchio e pneumatico (fig.44)
- spingere il pedale di gonfiaggio (L) fino a fine corsa, per ottenere la fuoriuscita dell'aria dalle corsie e, allo stesso tempo, rilasciare il pneumatico per consentire l'**intallamento**.

N.B.: qualora il pneumatico non si "intalloni" ripetere scrupolosamente le operazioni suddette. Una volta intallonato il pneumatico, continuare l'operazione di gonfiaggio,premendo il pedale di gonfiaggio (L) nella posizione intermedia, fino a raggiungere la pressione desiderata.

TC724IT

INSTALLATION

Refer to the general installation instructions.

In addition follow the following instructions:

- Install the **air cylinder** behind the column using the two M8 bolts supplied (fig. 39).
- Connect the rubber hose to the cylinder connector and tighten the connector band (fig.40).
- Connect the manometer holder to the column with the two M6 bolts supplied (fig.41).
- Connect the air line hose to the connector on the filter unit (see fig.42).
- Connect the small air hose to the quick connector, inserting it into the relevant hole (fig.43).

INSTRUCTIONS FOR USE

For **bead-breaking, demounting and mounting** tyres, see the general instructions of this manual.

For the **pedal controls** refer to the key of this manual.

N.B.: The pedal that activates the automatic system (IT) for inflating tube-less tyres is positioned on the side of the machine (see L, fig.38).

For beading in and inflation, after mounting the wheel on the rim proceed as follows:

- Raise the tyre with both hands to allow the air (which comes out of the tracks) to get between rim and tyre (fig.44).
- Press the inflation pedal (L) completely down to obtain the air output frothe tracks. At the same time release the tyre to allow the **beading in**.

N.B.: Whenever the tyre does not bead in, repeat all the stages in the above sequence. When the tyre is beaded in, continue inflation by pressing the pedal (L) in the intermediate position until the desired pressure is reached.

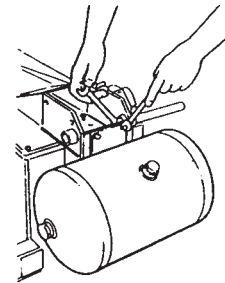


fig.39

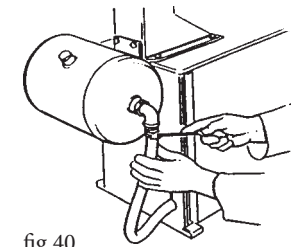


fig.40

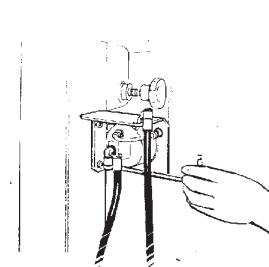


fig.41

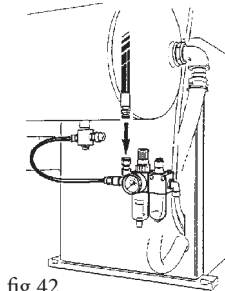


fig.42

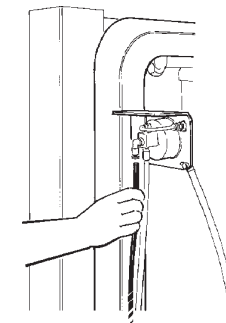


fig.43

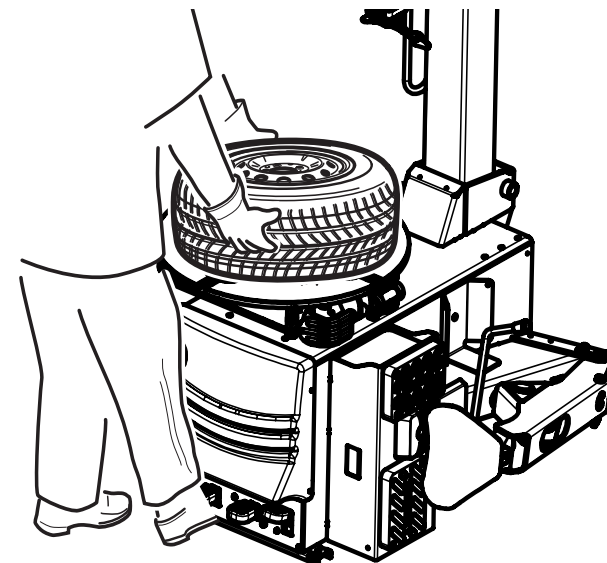


fig.44

INSTALLATION

Se référer à la méthode générale d'installation. Suivre également les instructions suivantes:

- Installer la **bouteille d'air** derrière la colonne en fixant les 2 vis en dotation de M8 (fig. 39).
- Insérer le tuyau en caoutchouc dans le raccord de la bouteille et serrer la bande (fig. 40).
- Fixer le **support du manomètre** à la colonne moyennant les 2 vis en dotation de M6 (fig.41).
- Accoupler le tuyau de l'air de ligne sur le raccord du groupe filtre (voir fig.42).
- Lier le **tuyau de l'air** au raccord rapide, en l'insérant dans le trou spécial (fig.43).

MODE D'EMPLOI

Pour les opérations de détalonnement, démontage et montage du pneu se référer aux instructions générales de ce manuel.

Pour les commandes à pédale se référer à la légende de ce manuel.

N.B.: la pédale qui active le dispositif automatique (IT) pour le gonflage des pneus Tubeless se trouve dans le côté de la machine (v. fig. 38-L).

Pour les opérations d'intalonnement et de gonflage, après avoir monté le pneu sur la jante procéder selon les indications suivantes:

- insérer le tuyau de l'air dans la soupape du pneu.
- soulever des deux mains le pneu vers le haut, permettant à l'air (qui sort des orifices de la voie de "pénétrer" entre la jante et le pneu (fig.44).
- presser sur la pédale de gonflage (L) jusqu'à la fin de la course, pour permettre la sortie de l'air des voies et en même temps, libérer le pneu pour en permettre l'**intalonnement**.

N.B. Au cas où le pneu ne "s'intalonnerait pas" répéter soigneusement les susdites opérations. Après avoir intalonné le pneu, continuer l'opération de gonflage en pressant sur la pédale de gonflage (L) dans la position intermédiaire, jusqu'à atteindre la pression désirée.

INSTALLATION

Für die Installation ziehe man die allgemeinen Installationshinweise.

Außerdem sind folgende Anweisungen zu beachten:

- die **Druckluftflasche** hinter der Tragsäule mit den zwei mitgelieferten Schrauben M8 anschrauben (Abb. 39)
- den Gummischlauch in das Anschlußstück der Flasche schieben und den Sicherungsring anziehen (Abb. 40).
- den **Druckmesserhalter** mit den zwei mitgelieferten Schrauben M6 (Abb.41) an der Tragsäule anschrauben.
- den Schlauch für die Leitungsluft mit dem Anschluß der Filtergruppe verbinden (siehe Abb. 42).
- Das **Luftschläuchlein** durch Einführen in die entsprechende Öffnung mit dem Schnellanschlußstück verbinden (Abb. 43).

BEDIENUNGSANLEITUNG

Für das Wulstabdrücken, Ab- und Aufmontierendes Reifens beachte man die allgemeinen Anweisungen des vorliegenden Handbuchs.

Für die Bedienungspedale beachte man die Zeichenerklärung.

Beachten Sie bitte: das Pedal zur Bedienung der Automatikvorrichtung (IT) für das Aufpumpen schlauchloser Reifen befindet sich seitlich am Gerät (Abb. 38) (L).

Für die Vorgänge des Einwulstens und des Aufpumpens nach dem Reifen aufziehen auf dem Felgen gehe man wie folgt vor:

- den Luftschlauch in die Reifendüse einführen.
- den Reifen mit beiden Händen hochheben, damit so die Luft (die aus den Öffnungen der Gänge austritt) zwischen Felgen und Reifen "eindringen" kann (Abb. 44);
- das Aufpumpedal (L) bis Umlaufende betätigen, damit die Luft aus den Gängen ausströmt und gleichzeitig den **Reifen herunterlassen**, um so die Einwulstung zu ermöglichen.

Beachten Sie bitte: falls der Reifen sich nicht "einwulstet", wiederholen Sie bitte sorgfältig die obengenannten Handgriffe. Ist der Reifen dann eingewulstet, gehen sie zum Aufpumpen über, indem sie das Aufpumpedal (L) so lange in mittlerer Stellung gedrückt halten, bis sie den gewünschten Luftdruck erreichen.

INSTALACION

Haga referencia a las modalidades generales de instalación. Además, siga las siguientes instrucciones:

- Instale la **bombona del aire** detrás de la columna aplicando los dos tornillos de equipo de M8 (fig. 39).
- Introduzca el tubo de goma en la unión de la bombona y apriete la abrazadera (fig. 40).
- Conecte el **soporte del manómetro** a la columna con los dos tornillos de equipo de M6 (fig. 41).
- Conecte el tubo del aire de línea con la unión de la unidad filtro (vea fig.42).
- Conecte el **tubo del aire** a la conexión rápida introduciendo lo en el orificio apropiado (fig. 34).

INSTRUCCIONES PARA EL USO

Para las operaciones de Destalonamiento, Desmontaje y Montaje del neumático haga referencia a las instrucciones generales del presente manual.

Para los mandos de pedal, haga referencia a la explicación del presente manual. N.B.: El pedal que acciona el dispositivo automático (IT) para el hinchamiento de los neumáticos Tubeless se encuentra en la parte lateral de la máquina (vea la fig. 38-L).

Para las operaciones de talonamiento y de hinchamiento, después de haber montado el neumático sobre la llanta, continúe siguiendo estas indicaciones:

- Introduzca el tubo del aire en la válvula del neumático.
- Levante el neumático hacia arriba con ambas manos, consentiendo al aire (que sale por los orificios de los recorridos) de entrar entre llanta y neumático (fig. 44)
- Apriete el pedal de hinchamiento (L) hasta el tope del recorrido, para obtener la salida del aire de los recorridos y contemporáneamente relaje el neumático para consentir su **talonamiento**.

NOTA: Si el neumático no se intalona, repita las operaciones descritas arriba con más cuidado. Cuando haya talonado el neumático, continúe la operación de hinchamiento apretando el pedal apropiado (L) en la posición intermedia, hasta el alcance de la presión deseada.

L-L SYSTEM

Il sistema L-L (fig.47), può essere applicato su tutta la gamma degli smontagomme automatici M&B mantenendo inalterate le caratteristiche di base delle macchine.



**Questo dispositivo funziona solo quando il braccio verticale è bloccato.
Per bloccarlo, agire sulla manopola come indicato in figura 47a.**

- Posizionare la torretta di montaggio sul bordo del cerchio e bloccarla con l'apposita manopola (fig.47a).
- Con il comando di figura 47b, azionare il dispositivo per l'operazione di montaggio e smontaggio.

IMPORTANTE: Nelle operazioni di smontaggio del primo tallone, per agevolare l'ingresso dell'utensile di smontaggio, mantenere premuto il pedale di rotazione del piatto autocentrante (fig.1-A).

L-L SYSTEM

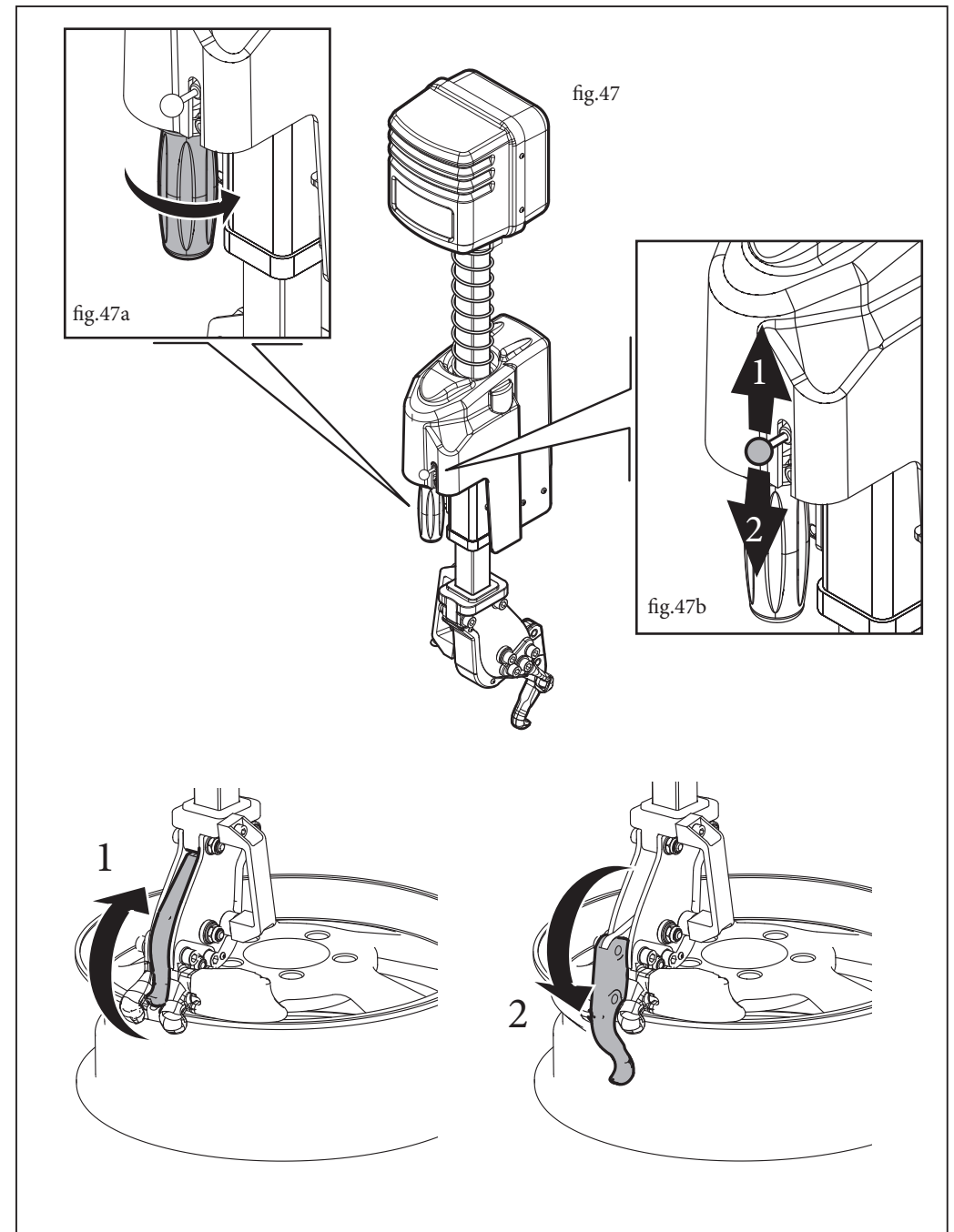
The L-L system (fig.47), can be applied to the whole range of M&B automatic tyre chengers without changing the basic features of the machine.



**This device functions only when the vertical arm is locked.
To lock it, turn the handle as shown in figure 47a.**

- Position the mounting column on the edge of the rim and lock it in position with the relevant handle (fig. 47a).
- With the control in fig. 47b, activate the device for mounting and demounting operations.

IMPORTANT: During the demounting operations on the first bead, keep the chuck plate rotation pedal pressed to assist the entry of the demounting tool (fig. 1-A).



L-L SYSTEM

Le système L-L (fig.47), peut être appliqué sur toute la gamme des démonte-pneus automatiques M&B en maintenant inaltérées les caractéristiques de base des machines.€



**Ce dispositif ne marche que lorsque le bras vertical est bloqué.
Pour le bloquer, agir sur la poignée comme le montre la figure 47a.**

- Positionner la tourelle de montage sur le bord de la jante et la bloquer par la poignée prévue (fig. 47a).
- Actionner le dispositif pour l'opération de montage et de démontage avec la commande montrée dans la figure 47b.

IMPORTANT: Au cours des opérations de démontage du premier talon et pour rendre plus facile l'accès de l'outil de démontage, maintenir pressée la pédale de rotation du plateau à centrage automatique (fig.1-A).

L-L SYSTEM

Das L-L-System (Abb.47) kann beim gesamten Sortiment der automatischen Reifenmontiermaschinen M&B zum Einsatz kommen, dabei werden die grundlegenden Eigenschaften des Gerät nicht geändert.



**Diese Vorrichtung funktioniert nur, wenn der senkrechte Arm verriegelt ist.
Verwenden Sie zum Verriegeln den Drehknopf wie in Abbildung 47a gezeigt.**

- Positionieren Sie den Montagerevolver auf den Felgenrand und verriegeln Sie diesen mit dem dafür bestimmten Drehknopf in dieser Position (Abb.47a).
- Bewegen Sie mit dem in Abbildung 47b gezeigten Bedienbefehl die Vorrichtung für das Montieren und Abmontieren des Reifens.

WICHTIG: Beim Abziehen der ersten Reifenwulst das Pedal für die Drehung des Spannfuttertellers gedrückt halten, um den Eintritt des für das Abziehen verwendeten Werkzeugs zu vereinfachen. (Abb.1 – A).

L-L SYSTEM

El sistema L-L (fig.47) puede aplicarse a toda la gama de desmontadoras de neumáticos M&B manteniendo inalteradas las características de base de las máquinas.



**Este dispositivo sólo funciona cuando el brazo vertical está bloqueado.
Para bloquearlo, utilizar el mando como se indica en la figura 47a.**

- Situar la torreta de montaje sobre el borde de la llanta y bloquearla con el mando correspondiente (fig.47a).
- Con el mando de la figura 47b, accionar el dispositivo para la operación de montaje y desmontaje.

IMPORTANTE: En las operaciones de desmontaje del primer talón, para facilitar la entrada de la herramienta de desmontaje, mantener pisado el pedal de rotación del plato autocentrante (fig.1-A).

TRASPORTO E MOVIMENTAZIONE

Qualora si renda necessario il trasporto o la movimentazione della macchina, adottare le necessarie precauzioni!

ACCANTONAMENTO E ROTTAMAZIONE**PERIODI DI INATTIVITA'**

Qualora si decida di accantonare provvisoriamente la macchina, o comunque durante i periodi in cui l'attrezzatura non è in funzione, togliere la spina dalla presa di corrente!

ACCANTONAMENTO DEFINITIVO

Allorché si decida di non utilizzare più questa macchina, si raccomanda di renderla inoperante asportando il cavo dell'alimentazione elettrica dopo aver tolto la spina dalla presa.

ROTTAMAZIONE

Essendo lo smontagomme assimilabile a rifiuto di tipo speciale, scomporre in parti omogenee e smaltire secondo le leggi vigenti.

MOVEMENT AND TRANSPORT

Whenever it is necessary to move or transport the machine take all the necessary precautions.

STORAGE AND SCRAPPING**PERIODS OF INACTIVITY**

Whenever it is decided to temporarily store the machine, and during periods in which the machine is not in use, remove the plug from the electrical supply!

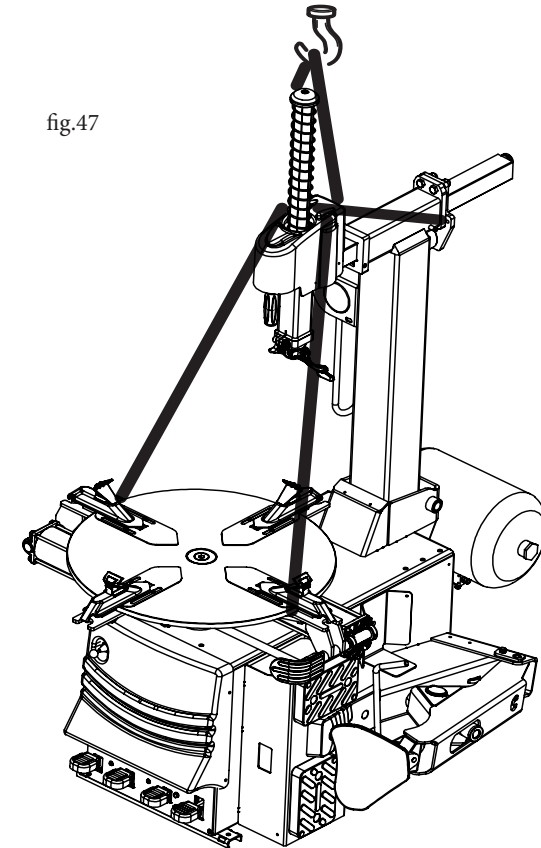
PERMANENT STORAGE

If it is decided that this machine is no longer to be used, it is advisable to make it inoperative by removing the electrical cable after having disconnected the plug from the supply.

SCRAPPING

Since the tyre changing machine is considered as special refuse, it should be dismantled into homogeneous parts and disposed of according to the laws in force.

fig.47



TRANSPORT ET MANUTENTION

S'il est nécessaire de transporter ou de manutentionner la machine, adopter toute précaution utile!

MISE EN RESERVE ET MISE A LA FERRAILLE**PERIODES D'INACTIVITE**

Au cas où l'on décide de mettre en réserve l'appareil provisoirement, ou pendant les périodes d'inactivité de l'appareil, ôtez toujours la fiche de la prise de courant.

MISE DE COTE DEFINITIVE

Au cas où l'on décide de ne plus utiliser cet appareil, on conseille de le rendre inopérant en ôtant le câble d'alimentation électrique après avoir enlevé la fiche d'alimentation électrique.

MISE À LA FERRAILLE

Le démonte-pneus étant considéré un refus de type spécial, démonter en parties homogènes selon les lois en vigueur.

BEWEGUNG UND STANDORTWECHSEL DES GERÄTS

Falls ein Standortwechsel des Geräts notwendig sein sollte, lassen Sie bitte die notwendige Vorsicht beim Transport walten!

STILLEGUNG UND VERSCHROTTUNG**ZEITWEILIGES STILLEGEN**

Soll das Gerät über einen bestimmten Zeitraum nicht genutzt werden oder falls es aus einem anderen Grund nicht funktioniert, ziehen Sie den Steckeraus der Steckdose!

ENDGÜLTIGES STILLEGEN

Beschließt man hingegen die endgültige Stilllegung des Geräts, empfehlen wir, das Stromleitungskabel zu entfernen, nachdem der Stecker aus der Steckdose gezogen wurde, um so das Gerät funktionsuntüchtig zu machen.

VERSCHROTTUNG

Da der Reifenwechsler unter die Kategorie Sondermüll fällt, zerlegen Sie ihn in einzelne, gleiche Teile und vernichten ihn entsprechend der gesetzlichen Vorschriften.

TRANSPORTE Y MOVIMIENTO

Cuando se necesita transportar y mover la máquina, es preciso adoptar las debidas precauciones.

ALMACENAJE Y DESGUACE**PERÍODOS DE INACTIVIDAD**

Cuando se decida arrinconar temporáneamente la máquina o de todas maneras durante los periodos de inactividad del equipo, quite el enchufe de la toma de corriente!

ALMACENAJE DEFINITIVO

Cuando se decida no utilizar más esta máquina se recomienda desactivar la quitando el cable de la alimentación después de haber extraído el enchufe de la toma.

DESGUACE

Siendo el desmonte neumáticos considerable como desecho de tipo especial, descomponga en partes homogéneas según las leyes vigentes.

ASSISTENZA TECNICA E PARTI DI RICAMBIO

- QUALORA LA MACCHINA PRESENTASSE QUALCHE DISFUNZIONE, CONSULTARE LA SEZIONE “MALFUNZIONAMENTI, LORO CAUSE E POSSIBILI RIMEDI”. ALTRE EVENTUALI DISFUNZIONI DEVONO ESSERE CONTROLLATE DA PERSONALE TECNICO PROFESSIONALMENTE QUALIFICATO.
- IN OGNI CASO RIVOLGERSI AL SERVIZIO ASSISTENZA DEL RIVENDITORE AUTORIZZATO DELLE ATTREZZATURE M&B. PER UN SOLLECITO INTERVENTO È IMPORTANTE, ALL' ATTO DELLA CHIAMATA, SPECIFICARE IL MODELLO DI MACCHINA, IL N° DI FABBRICAZIONE (RILEVABILE DALLA TARGHETTA MATRICO-



ATTENZIONE
QUALSIASI INTERVENTO SULL'IMPIANTO ELETTRICO, IDRAULICO E PNEUMATICO DEVE ESSERE EFFETTUATO ESCLUSIVAMENTE DA PERSONALE PROFESSIONALMENTE QUALIFICATO.

LA) ED IL TIPO DI DISFUNZIONE.

- LE TAVOLE ESPLOSE DELLE PAGINE SEGUENTI MOSTRANO LE PARTI COMPONENTI LA MACCHINA BASE,



ATTENZIONE
LE PARTI DI RICAMBIO DEVONO ESSERE RICHIESTE ESCLUSIVAMENTE AL RIVENDITORE AUTORIZZATO DELLE ATTREZZATURE M&B.

LE VERSIONI SPECIALI E LE PARTI ACCESSORIE.

IL COSTRUTTORE NON RISPONDE DI EVENTUALI DANNI CAUSATI DA RISCHI EMERSI PER MALFUNZIONAMENTO DI PARTI SOSTITUITE NON ORIGINALI.

TABELLA OLII

Olio per Riduttore	Olio Lubrificante per Sistema Pneumatico
ESSO SPARTAN EP460	ESSO FEBIS K 32
CARATTERISTICHE TECNICHE	
ISO 460 DIN 51502-CLP ISO 34-98-CC	ISO 32

TECHNICAL ASSISTENCE AND SPARE PARTS

- WHENEVER THE MACHINE MALFUNCTIONS, CONSULT THE TROUBLE SHOOTING SECTION. ANY OTHER FAULTS MUST BE CHECKED BY PROFESSIONALLY QUALIFIED TECHNICIANS.
- IN ALL CASES REFER TO THE ASSISTANCE SERVICE OF YOUR AUTHORISED M&B RETAILER.FOR PROMPT INTERVENTION IT IS IMPORTANT, WHEN CALLING, TO SPECIFY THE MACHINE MODEL, THE SERIAL NUMBER (FOUND ON THE MACHINE IDENTIFICATION PLATE)AND THE TYPE OF FAULT.



WARNING
ALL WORK ON ELECTRICAL, PNEUMATIC, AND HYDRAULIC SYSTEMS MUST BE CONDUCTED BY PROFESSIONALLY QUALIFIED PERSONNEL.

- THE EXPLODED DIAGRAMS ON THE FOLLOWING PAGES SHOW THE COMPONENT PARTS OF THE BASIC MACHINE, SPECIAL VERSIONS, AND ACCESSORY PARTS.



WARNING
SPARE PARTS MUST BE PURCHASED EXCLUSIVELY FROM AN AUTHORISED M&B RETAILER.

THE MANUFACTURER DOES NOT ACCEPT RESPONSIBILITY FOR DAMAGE RESULTING FROM THE USE OF NON ORIGINAL SPARE PARTS.

OIL TABLE

Gear box oil type	Lubricating oil type for pneumatic system
ESSO SPARTAN EP460	ESSO FEBIS K 32
TECHNICAL CHARACTERISTICS	
ISO 460 DIN 51502-CLP ISO 34-98-CC	ISO 32

ASSISTANCE TECHNIQUE ET PIÈCES DÉTACHÉES

• EN CAS DE FONCTIONNEMENT DÉFECTUEUX, CONSULTER LA SECTION "ANOMALIES, CAUSES ET REMÈDES POSSIBLES". D'AUTRES ÉVENTUELLES DÉFAILLANCES DOIVENT ÊTRE CONTRÔLÉS PAR DES TECHNICIENS QUALIFIÉS.

• EN TOUT CAS S'ADRESSER AU SERVICE ASSISTANCE DU REVENDEUR AUTORISÉ DES ÉQUIPEMENTS M&B. POUR UNE INTERVENTION RAPIDE, IL EST IMPORTANT, AU MOMENT DE L'APPEL, DE SPÉCIFIER LE MODÈLE DE L'APPAREIL, LE NUMÉRO DE FABRICATION (INSCRIT SUR

**ATTENTION**

TOUTE INTERVENTION SUR LE SYSTÈME ÉLECTRIQUE, HYDRAULIQUE ET PNEUMATIQUE DOIT ÊTRE EFFECTUÉE UNIQUEMENT PAR DES TECHNICIENS QUALIFIÉS.

LA PLAQUE D'IMMATRICULATION) ET LE TYPE DE DÉFAILLANCE.

• LES DESSINS ÉCLATÉS DES PAGES QUI SUIVENT METTENT EN ÉVIDENCE LES PARTIES COMPOSANTES L'APPAREIL DE BASE, LES VER-

**ATTENTION**

LES PIÈCES DÉTACHÉES DOIVENT ÊTRE DEMANDÉES UNIQUEMENT AU REVENDEUR AUTORISÉ DES ÉQUIPEMENTS M&B.

SIONS SPÉCIALES, LES PIÈCES ACCESSOIRES.

LE CONSTRUCTEUR N'EST PAS RESPONSABLE POUR D'ÉVENTUELS DÉGATS QUI POURRAIENT SURVENIR À CAUSE D'UNE DÉFAILLANCE DUE À DES PIÈCES REMPLACÉES QUI NE SONT PAS D'ORIGINE.

TABLEAU DES HUILES

Huile pour Réducteur	Huile lubrifiante pour Système Pneumatique
ESSO SPARTAN EP460	ESSO FEBIS K 32
CARACTERISTIQUES TECHNIQUES	
ISO 460 DIN 51502-CLP ISO 34-98-CC	ISO 32

TECHNISCHER KUNDENDIENST UND ERSATZTEILE

• SOLLTE DIE MASCHINE IRGENDNEINE STÖRUNG AUFWEISEN, SO ZIEHEN SIE DEN ABSCHNITT "BETRIEBSSTÖRUNGEN, IHRE URSACHEN UND MÖGLICHE ABHILFEN" ZU RAT. ANDERE EVENTUELLE STÖRUNGEN MÜSSEN VON FACHLICH QUALIFIZIERTEN TECHNIKERN KONTROLLIERT WERDEN

• WENDEN SIE SICH IN JEDEM FALL AN DEN KUNDENDIENST DES BEFUGTEN HÄNDLERS DER M&B-AUSSTATTUNGEN. ZWECKS EINES RASCHEN EINGRIFFS IST ES WICHTIG, BEIM ANRUF DAS MASCHINENMODELL, DIE FABRIKATIONSNUMMER (AUS DEM MATRIKEL-

**ACHTUNG**

JEGLICHER EINGRIFF IN DIE ELEKTRISCHE, HYDRAULISCHE UND PNEUMATISCHE ANLAGE DARF AUSSCHLIESSLICH VON FACHLICH QUALIFIZIERTEM PERSONAL VORGENOMMEN WERDEN.

SCHILD ZUENTNEHMEN) UND DIE ART DER STÖRUNG ANZUGEBEN.

• DIE EXPLOSIONSTAFELN DER FOLGENDEN SEITEN ZEIGEN DIE BESTANDTEILE DER STANDARD MASCHINE, DIE SONDERAUSFÜHRUN-

**ACHTUNG**

DIE ERSATZTEILE DÜRFEN AUSSCHLIESSLICH BEIM BEFUGTEN HÄNDLER DER M&B-AUSSTATTUNGEN ANGEFRAGT WERDEN.

GEN UND DIE ZUBEHÖRTEILE.

DER HERSTELLER HAFTET NICHT FÜR EVENTUELLE SCHÄDEN, DIE DURCH RISIKENBEDINGT DURCH BETRIEBSSTÖRUNGEN VON NICHT ORIGINAL EN ERSATZTEILEN HERVORGERUFEN WURDEN.

EMPFOHLENE SCHMIERMITTEL-TABELLE

Öl für das Untersetzungsgetriebe	Schmieröl für das Druckluftsystem
ESSO SPARTAN EP460	ESSO FEBIS K 32
TECHNISCHE MERKMALE	
ISO 460 DIN 51502-CLP ISO 34-98-CC	ISO 32

ASISTENCIA TÉCNICA Y PIEZAS DE REPUESTO

• EN CASO DE QUE LA MÁQUINA PRESENTASE ALGUNA DISFUNCIÓN, CONSULTAR LA SECCIÓN "MAL FUNCIONAMIENTO, SUS CAUSAS Y POSIBLES SOLUCIONES". OTRAS EVENTUALES DISFUNCIONES DEBEN SER CONTROLADAS POR PERSONAL TÉCNICO PROFESIONALMENTE CUALIFICADO

• EN CUALQUIER CASO DIRIGIRSE AL SERVICIO DE ASISTENCIA DEL VENDEDOR AUTORIZADO DE LOS EQUIPAMIENTOS M&B. PARA UNA RÁPIDA INTERVENCIÓN ES IMPORTANTE, AL MOMENTO DE LA LLAMADA, ESPECIFICAR EL MODELO DE MÁQUINA, EL N° DE FABRICA-

**ATENCIÓN**

CUALQUIER INTERVENCIÓN EN LA INSTALACIÓN ELÉCTRICA, HIDRÁULICA Y NEUMÁTICA DEBE SER EFECTUADA EXCLUSIVAMENTE POR PERSONAL PROFESIONALMENTE CUALIFICADO.

CIÓN (SEÑALADO EN LA CHAPA DE LA MATRÍCULA) Y EL TIPO DE DISFUNCIÓN.

• LOS CUADROS EXPLICATIVOS DE LAS PÁGINAS SIGUIENTES MUE-

**ATENCIÓN**

LAS PIEZAS DE REPUESTO DEBEN SOLICITARSE EXCLUSIVAMENTE AL VENDEDOR AUTORIZADO DE LOS EQUIPAMIENTOS M&B.

STRAN LAS PARTES COMPONENTES DE LA MÁQUINA BASE, LAS VERSIONES ESPECIALES Y LAS PARTES ACCESORIAS.

EL CONSTRUCTOR NO RESPONDE DE EVENTUALES DAÑOS CAUSADOS POR RIESGOS DEBIDOS AL MAL FUNCIONAMIENTO DE PIEZAS SUSTITUIDAS NO ORIGINALES.

TABLA DE ACEITES

Aceite para reductor	Aceite lubricante para sistema neumático
ESSO SPARTAN EP460	ESSO FEBIS K 32
CARACTERÍSTICAS TÉCNICAS	
ISO 460 DIN 51502-CLP ISO 34-98-CC	ISO 32

ITALIANO

ISTRUZIONE RELATIVA ALLA CORRETTA GESTIONE DEI RIFIUTI DA APPARECCHIATURE ELETTRICHE ED ELETTRONICHE (RAEE) AI SENSI DELLE DIRETTIVE 2002/96/CE E 2003/108/CE

- E' obbligatorio non smaltire i RAEE (WEEE) come rifiuti urbani.
- E' altresì obbligatorio raccogliere separatamente tali tipologie di rifiuti e conferirli ad appositi centri di raccolta e recupero secondo le indicazioni fornite dal produttore della apparecchiatura, nel rispetto della normativa nazionale.
- Il simbolo di seguito riportato e applicato sul prodotto indica l'obbligo, da parte del detentore del rifiuto, di conferire l'apparecchiatura di rifiuto secondo le indicazioni sopra riportate:



- La non corretta gestione o l'abbandono nell'ambiente del rifiuto o delle parti di esso può determinare la contaminazione dell'ambiente a causa delle sostanze pericolose in esso contenute, causando danni alla salute umana, alla flora e alla fauna.
- La normativa nazionale prevede sanzioni a carico dei soggetti che effettuano lo smaltimento abusivo o l'abbandono dei rifiuti da apparecchiature elettriche ed elettroniche.

ENGLISH

INSTRUCTIONS FOR THE CORRECT MANAGEMENT OF WASTE MATERIAL OF WASTE MATERIAL FROM ELECTRIC AND ELECTRONIC DEVICES (WEEE) UNDER THE 2002/96/CE AND 2003/108/CE DIRECTIVE

- It is obligatory by law not to dispose of WEEE as regular urban trash.
- It is also obligatory by law to collect each type of waste material separately and take it to dedicated recycling depots according to the indications provided by the manufactures of the devices.
- The following symbol, which appears on the devices, indicates that persons in possession of any such waste material are obliged to dispose of it or the devices themselves according to the above indications:



- Due to the dangerous substances contained within such devices or their waste material, incorrect management or illegal dumping of them may contaminate the environment and cause damage to human health, the flora and the fauna.
- Italian regulations provide for fines against any and all persons who illegally dump or abandon waste materials from electric and electronic devices.

FRANÇAIS

INDICATIONS RELATIVES A LA GESTION CORRECTE DES DÉCHETS PAR L'INTERMÉDIAIRE D'ÉQUIPMENTS ÉLECTRIQUES ET ÉLECTRONIQUES (DEEE)

- Il est obligatoire de ne pas écouler les DEEE comme des ordures urbaines.
- Il est également obligatoire de recueillir séparément telles typologies d'ordures et les apportées à des centres spéciaux de ramassage et de récupération, selon les indications fournies par le producteur des appareils, dans le respect de la réglementation nationale.
- Le symbole suivant reporté et appliqué sur le produit indique, l'obligation, de la part du détenteur de l'ordure de conférer l'appareil à ordures selon les indications reportées ci-dessus:



- La gestion non correcte et l'abandon dans l'environnement de l'ordure ou de ses composants peut provoquer la contamination de l'environnement à cause des substances dangereuses qui sont présentes dans les ordures, causant des dégâts à la santé des humains, à la flore et à la faune.
- La réglementation nationale prévoit des sanctions à la charge des personnes qui effectuent l'écoulement abusif et l'abandon des ordures par l'intermédiaire d'appareils électriques.

DEUTSCH

ANWEISUNGEN ZUR KORREKTEN BEHANDLUNG DER ABFÄLLE VON ELEKTRISCHEN UND ELEKTRONISCHEN GERÄTEN IN ÜBEREINSTIMMUNG MIT DEN VORSCHRIFTEN 2002/96/EC UND 2003/108/EC (WEEE-Abfallverordnung: Waste Electrical and Electronic Equipment)

- Es ist vorgeschrieben, Elektrik und Elektronikabfällen (WEEE) nicht wie den gewöhnlichen Hausmüll zu entsorgen.
- Es ist weiters vorgeschrieben, diese Sorten von Müll separat zu sammeln und sie zu den für diesem Zweck vorgesehene, eigene Sammelstellen zu bringen, gemäss den vom Gerätehersteller abgegebenen Anweisungen und unter Beachtung der nationalen Normen:



- Das nachstehend aufgezeichnete und am Produkt aufgeklebte Symbol verpflichtet den Halter des Mülls, bei Entsorgung der Geräte nach obigen Anweisungen vorzugehen.
- Ein nicht korrektes Vorgehen oder eine wilde Abfallentledigung solcher Geräte kann auf Grund gefährlichen Bestandteile eine Umweltvergiftung hervorrufen, mit Schäden für die Menschheit sowie die Pflanzen- und Tierwelt.
- Die Nationalnormen sehen für widerrechtliche Entsorgung oder für wilde Ablagerung elektrischer oder elektronischer Geräte Bestrafungen vor.

ESPAÑOL

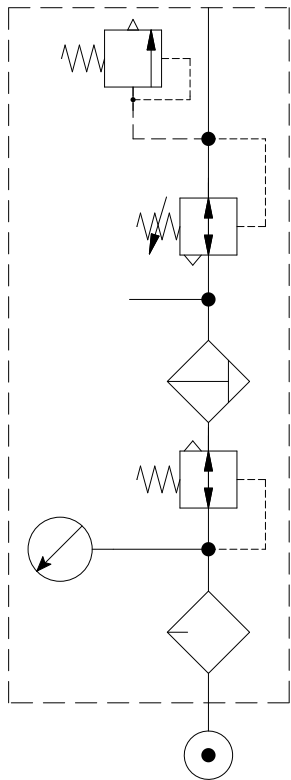
INSTRUCCIONES RELATIVAS A LA CORRECTA GESTIÓN DE LOS RESIDUOS DE APARATOS ELÉCTRICOS Y ELECTRÓNICOS (RAEE) CONFORME A LA DIRECTIVA 2002/96/CE Y 2003/108/CE

- Es obligatorio no verter los RAEE (WEEE) como residuos urbanos.
- Es además obligatorio recoger separadamente tales tipos de residuos y entregarlos en adecuados puntos de recogida y reciclaje según las indicaciones dadas por el fabricante del aparato, conforme a la normativa nacional.
- El símbolo que aparece a continuación aplicado en el producto indica la obligación, por parte del poseedor del residuo, de entregar el aparato siguiendo las indicaciones anteriormente citadas.



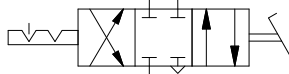
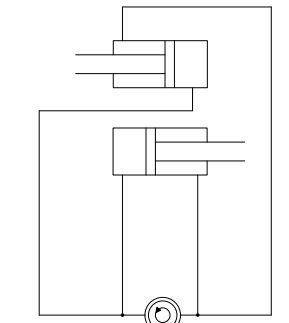
- La incorrecta gestión o el abandono en el medio ambiente del residuo o de alguna de sus partes puede provocar la contaminación del medio ambiente a causa de las sustancias peligrosas en él contenidas, causando daños a la salud humana, a la flora y a la fauna.
- La normativa nacional prevé sanciones a cargo de los individuos que viertan o abandonen de forma abusiva los residuos de aparatos eléctricos y electrónicos.

(A RICHIESTA)
MONTAGGIO GRUPPO
A RICHIESTA FR+L+
VALV.TAR 3,5 bar

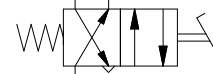
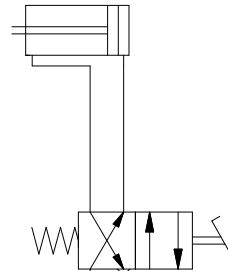


PRESSIONE DA 1.5 A 12 bar

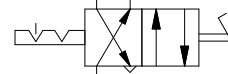
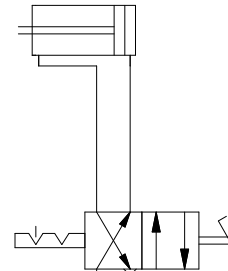
AUTOCENTRANTE



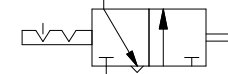
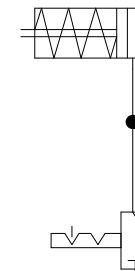
STALLONATORE



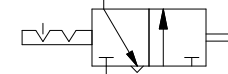
RIBALTAMENTO PALO



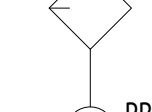
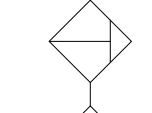
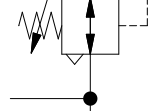
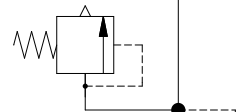
VERTICALE



BLOCCAGGIO



3.5 bar

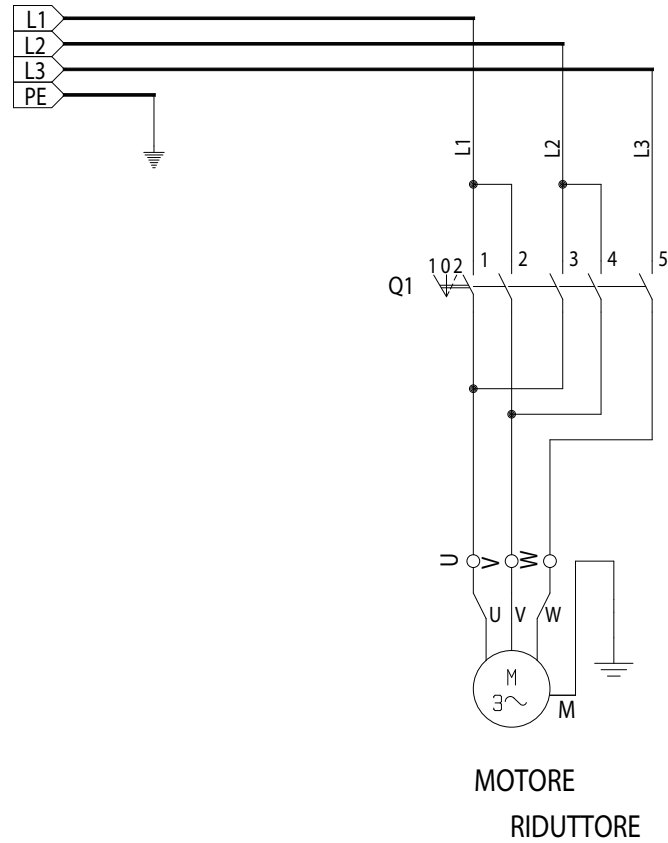


PRESSIONE ESERCIZIO
DA 1.5 A 12 bar

COD. 200685

REV. 0

SMONTAGOMME TRIFASE 400Vac



Q1

ELEM.	I		II		III	
CONT.	1	2	3	4	5	6
POSIZ.	1	X		X	X	
	0					
	2		X	X	X	

1 = ROTAZIONE ORARIA

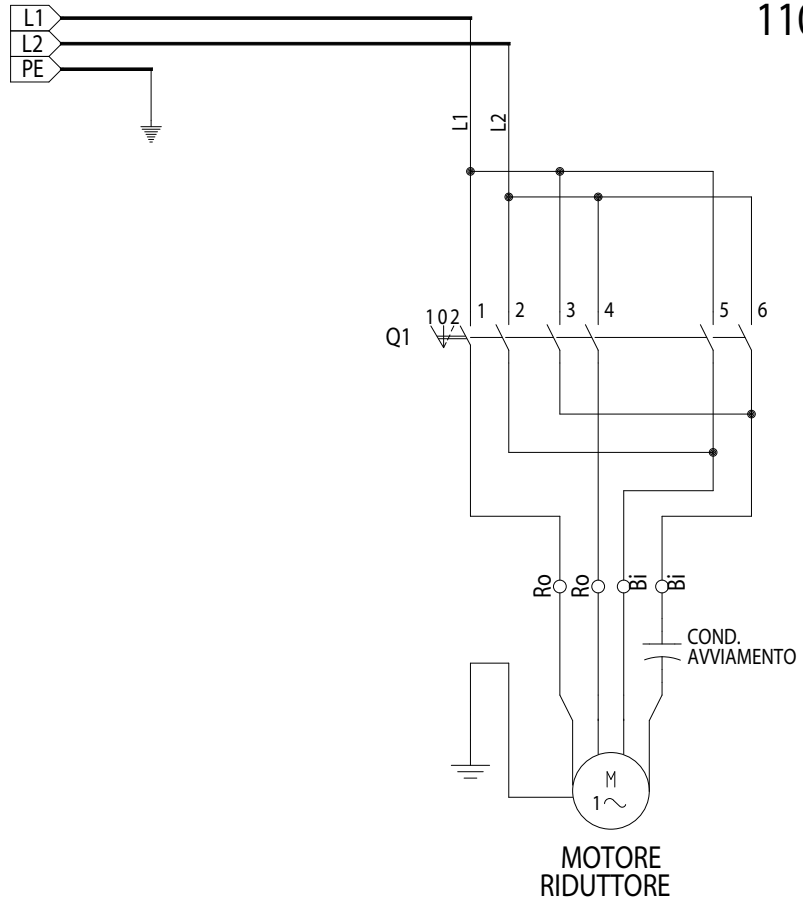
2 = ROTAZIONE ANTIORARIA

SMONTAGOMME MONOFASE 230 Vac

230V 60Hz

230V 50Hz

110V 60Hz



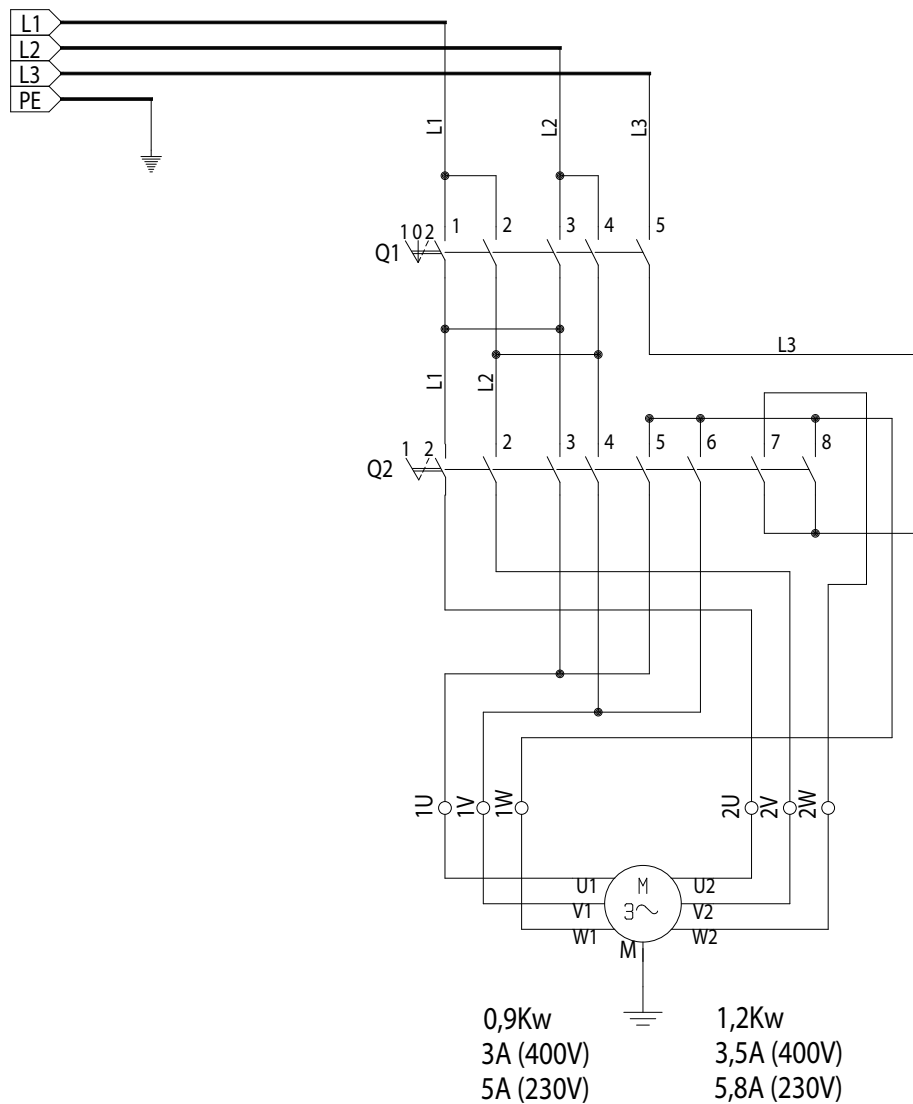
Q1

ELEM.	I		II		III	
CONT.	1	2	3	4	5	6
POSIZ.	1	X	X	X		
	0					
	2	X			X	X

1 = ROTAZIONE ORARIA

2 = ROTAZIONE ANTIORARIA

SMONTAGOMME TRIFASE 400Vac DOPPIA VELOCIT;



Q1

ELEM.	I		II		III	
CONT.	1	2	3	4	5	6
POSIZ.	1	X			X	X
	0					
	2		X	X		X

Q2

ELEM.	I		II		III		IV	
CONT.	1	2	3	4	5	6	7	8
POSIZ.	1			X	X			X
	2	X	X			X	X	X

DICHIARAZIONE CE DI CONFORMITA' - DECLARATION OF CONFORMITY

La Ditta - The Company

M&B Engineering s.r.l.
Via ALFRED BERNHARD NOBEL 21
42124 REGGIO EMILIA (ITALY)

dichiara, in qualità di costruttore e depositario del fascicolo tecnico,
con la presente la conformità del prodotto:
as manufacturer and depository of the technical file,
hereby declares the compliance with the product:

Designazione - Designation

Smontagomme - Tyre Changer

Tipo - Type

TC724 e vers. IT - PG - LL

n° di serie - serial number
vedere il numero di serie sulla macchina
check the serial number on the machine

alle norme sottostanti :
with applicable regulations below :

Direttive CE - EC Directive

2006/42/CE - 2014/30/EU - 2011/65/UE

(mod.IT - PG - LL)

Direttive CE - EC Directive

Norme Armonizzate Applicate - Applied harmonized standards

EN 12100:2010 ; EN ISO 4414:2010 ; EN 60204-1:2018

CEI EN IEC 61000-6-2:2019 ; EN 61000-6-3:2007+A1 2013+AC:2012

Data

15/06/2022

Direttore tecnico

Ing. Cristiano Tarozzi

DÉCLARATION DE CONFORMITÉ - EG-KONFORMITÄTS-ERKLÄRUNG
DECLARACIÓN DE CONFORMIDAD CE

La Maison - Hiermit bescheinigt das Unternehmen - La Compañía

M&B Engineering s.r.l.
Via ALFRED BERNHARD NOBEL 21
42124 REGGIO EMILIA (ITALY)

declare par la presente, comme constructeur et depositaire du dossier technique, la conformité du produit:
Hiermit Erklaert, als Hersteller und Verwahrer der Technischen akte, die Uebereinstimmung des produktes:
por la presente declara, como constructor y depositario del expediente tecnico, la conformidad del producto:

Désignation - Bezeichnung - Designación

Démonte-pneus - Reifenwechsler - Desmonta neumaticos

Type - Typ - Tipo

TC724 e vers. IT- PG - LL

Numero de série - Fabriknummer - Numero de fabricación
voir le numéro de série sur la machine
Siehe Seriennummer an dermaschine
vease numero de serie en la maquina

selon les normes ci-dessous:
mit folgenden einschlägigen Bestimmungen:
con directivas subaplicables:

Directive CE - EG-Richtlinie - Directivas CE

2006/42/CE - 2014/30/EU - 2011/65/UE

(mod.IT - PG - LL)

Directive CE - EG-Richtlinie - Directivas CE

Normes harmonisées appliquées - Angewendete harmonisierte Normen - Normas aplicadas en conformidad

EN 12100:2010 ; EN ISO 4414:2010 ; EN 60204-1:2018

CEI EN IEC 61000-6-2:2019 ; EN 61000-6-3:2007+A1 2013+AC:2012

Data

15/06/2022

Direttore tecnico

Ing. Cristiano Tarozzi



VIA ALFRED BERNHARD NOBEL 21
42124 REGGIO EMILIA (ITALY)
Tel.+39 0522 644511
Fax +39 0522 644510

www.mb-re.it
info@mb-re.it

